

<i>Rodzaj dokumentu:</i>	<b>Sprawozdanie za rok 2022</b>
<i>Egzamin:</i>	<b>Egzamin maturalny</b>
<i>Przedmiot:</i>	<b>Fizyka</b>
<i>Poziom:</i>	<b>Poziom rozszerzony</b>
<i>Termin egzaminu:</i>	19 maja 2022 r.
<i>Data publikacji dokumentu:</i>	19 września 2022 r.

**Opracowanie**

Mariusz Mroczek (Centralna Komisja Egzaminacyjna)

dr Lidia Szymczak-Mazur (Okręgowa Komisja Egzaminacyjna w Jaworznie)

**Redakcja**

dr Wioletta Kozak (Centralna Komisja Egzaminacyjna)

**Opracowanie techniczne**

Andrzej Kaptur (Centralna Komisja Egzaminacyjna)

**Współpraca**

Beata Dobrosielska (Centralna Komisja Egzaminacyjna)

Agata Wiśniewska (Centralna Komisja Egzaminacyjna)

Pracownie ds. Analiz Wyników Egzaminacyjnych okręgowych komisji egzaminacyjnych

**Centralna Komisja Egzaminacyjna**

ul. Józefa Lewartowskiego 6, 00-190 Warszawa

tel. 22 536 65 00, fax 22 536 65 04

e-mail: sekretariat@cke.gov.pl

www.cke.gov.pl

**Spis treści**

Opis arkusza maturalnego .....	4
Dane dotyczące populacji zdających .....	4
Przebieg egzaminu .....	5
Podstawowe dane statystyczne .....	6
Komentarz .....	12
Wnioski i rekomendacje .....	48

## Opis arkusza egzaminu maturalnego

W roku szkolnym 2021/2022 egzamin maturalny z fizyki został przeprowadzany na podstawie wymagań egzaminacyjnych określonych w załączniku nr 2 do rozporządzenia Ministra Edukacji i Nauki z dnia 20 marca 2020 r.<sup>1</sup>

Arkusz egzaminacyjny z fizyki na poziomie rozszerzonym zawierał ogółem 29 zadań (ujętych w 12 grup/wiązek tematycznych), na które składało się 5 zadań zamkniętych i 24 zadania otwarte. Zadania sprawdzały wiadomości oraz umiejętności ujęte w pięciu obszarach wymagań ogólnych:

- I. Znajomość i umiejętność wykorzystania pojęć i praw fizyki do wyjaśniania procesów i zjawisk w przyrodzie (9 zadań, w tym: 4 zadania zamknięte łącznie za 5 punktów oraz 5 zadań otwartych łącznie za 10 punktów).
- II. Analiza tekstów popularnonaukowych i ocena ich treści (1 zadanie otwarte za 2 punkty).
- III. Wykorzystanie i przetwarzanie informacji zapisanych w postaci tekstu, tabel, wykresów, schematów i rysunków (9 zadań, w tym 1 zadanie zamknięte za 1 punkt oraz 8 zadań otwartych łącznie za 14 punktów).
- IV. Budowa prostych modeli fizycznych i matematycznych do opisu zjawisk (7 zadań otwartych łącznie za 21 punktów).
- V. Planowanie i wykonywanie prostych doświadczeń i analiza ich wyników (3 zadania otwarte łącznie za 7 punktów).

Zdający mogli korzystać z *Wybranych wzorów i stałych fizykochemicznych na egzamin maturalny z biologii, chemii i fizyki* oraz linijki i kalkulatora prostego. Za rozwiązanie wszystkich zadań można było otrzymać 60 punktów.

## Dane dotyczące populacji zdających

**TABELA 1.** ZDAJĄCY ROZWIĄZUJĄCY ZADANIA W ARKUSZU STANDARDOWYM\*

Liczba zdających		18 934
Zdający rozwiązujący zadania w arkuszu standardowym	z liceów ogólnokształcących	13013
	z techników	5917
	z branżowych szkół II stopnia	4
	ze szkół na wsi	223
	ze szkół w miastach do 20 tys. mieszkańców	2248
	ze szkół w miastach od 20 tys. do 100 tys. mieszkańców	7146
	ze szkół w miastach powyżej 100 tys. mieszkańców	9317
	ze szkół publicznych	18029
	ze szkół niepublicznych	905
	kobiety	4403
	mężczyźni	14531
	bez dysleksji rozwojowej	16058
	z dysleksją rozwojową	2876

<sup>1</sup> Załącznik nr 2 do Rozporządzenia Ministra Edukacji Narodowej z dnia 20 marca 2020 r. w sprawie szczególnych rozwiązań w okresie czasowego ograniczenia funkcjonowania jednostek systemu oświaty w związku z zapobieganiem, przeciwdziałaniem i zwalczaniem COVID-19 (Dz.U. poz.493, z późn. zm.).

\* Dane w tabeli dotyczą tegorocznych absolwentów.

Z egzaminu zwolniono 54 osoby – laureatów i finalistów Olimpiady Fizycznej.

**TABELA 2.** ZDAJĄCY ROZWIĄZUJĄCY ZADANIA W ARKUSZACH DOSTOSOWANYCH

Zdający rozwiązujący zadania w arkuszach dostosowanych	z autyzmem, w tym z zespołem Aspergera	104
	słabowidzący	17
	niewidomi	0
	słabosłyszący	24
	niesłyszący	3
	z niepełnosprawnością ruchową spowodowaną mózgowym porażeniem dziecięcym	5
	<b>Ogółem</b>	<b>153</b>

## Przebieg egzaminu

**TABELA 3.** INFORMACJE DOTYCZĄCE PRZEBIEGU EGZAMINU

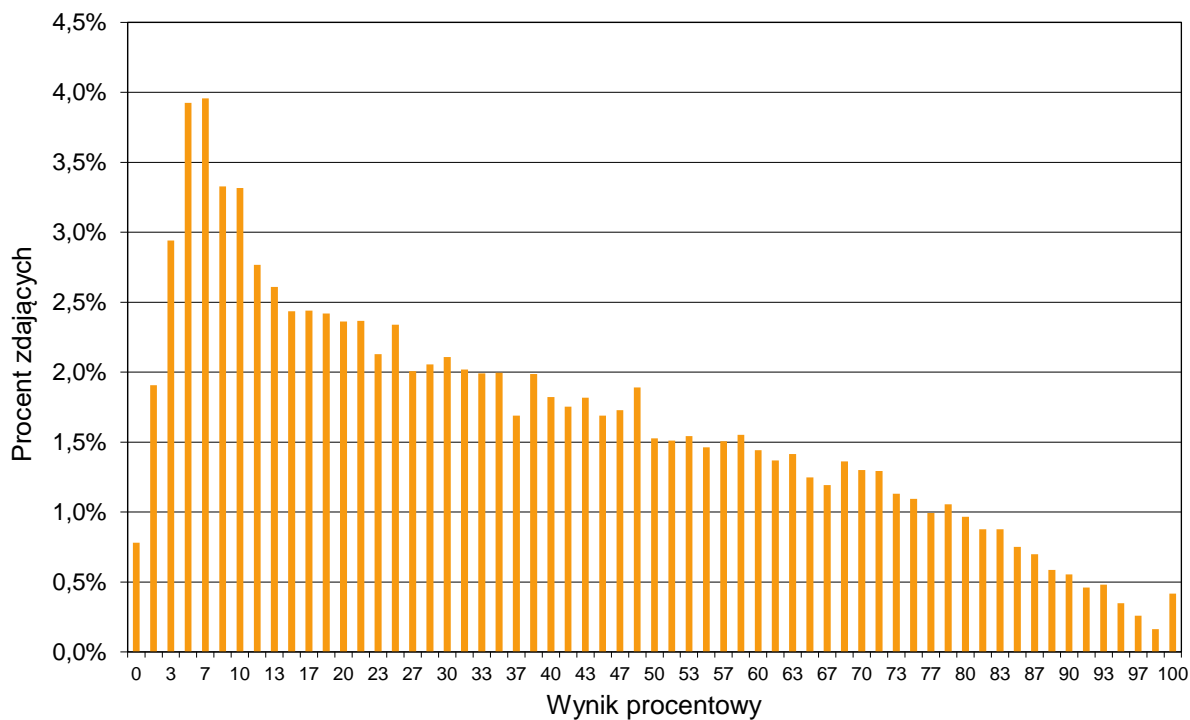
Termin egzaminu		19 maja 2022	
Czas trwania egzaminu dla arkusza standardowego		180 minut	
Liczba szkół		1943	
Liczba zespołów egzaminatorów		27	
Liczba egzaminatorów		450	
Liczba obserwatorów <sup>2</sup> (§ 8 ust. 1)		29	
Liczba unieważnień <sup>3</sup>	w przypadku:		
	art. 44zzv pkt 1	stwierdzenia niesamodzielnego rozwiązywania zadań przez zdającego	0
	art. 44zzv pkt 2	wniesienia lub korzystania przez zdającego w sali egzaminacyjnej z urządzenia telekomunikacyjnego	0
	art. 44zzv pkt 3	zakłócenia przez zdającego prawidłowego przebiegu egzaminu	0
	art. 44zzw ust. 1	stwierdzenia podczas sprawdzania pracy niesamodzielnego rozwiązywania zadań przez zdającego	0
	art. 44zzy ust. 7	stwierdzenie naruszenia przepisów dotyczących przeprowadzenia egzaminu maturalnego	1
	art. 44zzy ust. 10	niemożność ustalenia wyniku (np. zaginięcie karty odpowiedzi)	0
Liczba wglądów <sup>3</sup> (art. 44zzz)		362	

<sup>2</sup> Rozporządzenie Ministra Edukacji Narodowej z dnia 21 grudnia 2016 r. w sprawie szczegółowych warunków i sposobu przeprowadzania egzaminu maturalnego (Dz.U. z 2016 r. poz. 2223, z późn. zm.).

<sup>3</sup> Ustawa o systemie oświaty (Dz.U. z 2021 r. poz. 1915, z późn. zm.).

## Podstawowe dane statystyczne

### Wyniki zdających

**WYKRES 1.** ROZKŁAD WYNIKÓW ZDAJĄCYCH

**TABELA 4.** WYNIKI ZDAJĄCYCH – PARAMETRY STATYSTYCZNE\*

Zdający	Liczba zdających	Minimum (%)	Maksimum (%)	Mediana (%)	Modalna (%)	Średnia (%)	Odchylenie standardowe (%)
<b>ogółem</b>	<b>18 934</b>	<b>0</b>	<b>100</b>	<b>32</b>	<b>7</b>	<b>37</b>	<b>26</b>
w tym:							
z liceów ogólnokształcących	13 013	0	100	43	38	44	25
z techników	5 917	0	100	13	5	20	18

\* Dane dotyczą wszystkich tegorocznych absolwentów. Parametry statystyczne są podane dla grup liczących 30 lub więcej zdających.

## Poziom wykonania zadań

TABELA 5. POZIOM WYKONANIA ZADAŃ

Wymagania egzaminacyjne 2022			
Nr zad.	Wymagania ogólne	Wymagania szczegółowe <i>Gdy wymaganie szczegółowe dotyczy materiału III etapu edukacyjnego, dopisano (G), a gdy zakresu podstawowego IV etapu, dopisano (P).</i>	Poziom wykonania zadania (%)
1.1.	III. Wykorzystanie i przetwarzanie informacji zapisanych w postaci tekstu, [...] wykresów [...].	Zdający: 1.3) oblicza prędkości względne dla ruchów wzdluz prostej; 1.5) [...] interpretuje wykresy zależności parametrów ruchu od czasu.	70
1.2.	III. Wykorzystanie i przetwarzanie informacji zapisanych w postaci tekstu, [...] wykresów [...].	Zdający: 1.5) [...] interpretuje wykresy zależności parametrów ruchu od czasu; 1.8) wyjaśnia ruch ciał na podstawie drugiej zasady dynamiki Newtona.	53
1.3.	I. Znajomość i umiejętność wykorzystania pojęć i praw fizyki do wyjaśniania procesów i zjawisk w przyrodzie.	Zdający: 1.4) wykorzystuje związki pomiędzy położeniem, prędkością i przyspieszeniem w ruchu jednostajnym i jednostajnie zmiennym do obliczania parametrów ruchu; 1.5) [...] interpretuje wykresy zależności parametrów ruchu od czasu.	56
2.	III. Wykorzystanie i przetwarzanie informacji zapisanych w postaci tekstu, [...] schematów i rysunków.	Zdający: 1.1) [...] wykonuje działania na wektorach (dodawanie, odejmowanie, rozkładanie na składowe); 1.9) stosuje trzecią zasadę dynamiki Newtona do opisu zachowania się ciał. 1.4) (G) opisuje zachowanie się ciał na podstawie pierwszej zasady dynamiki Newtona; 1.9) (G) posługuje się pojęciem siły ciężkości.	56
3.	III. Wykorzystanie i przetwarzanie informacji zapisanych w postaci tekstu, [...] schematów i rysunków.	Zdający: 2.3) analizuje równowagę brył sztywnych, w przypadku gdy siły leżą w jednej płaszczyźnie (równowaga sił i momentów sił); 2.4) wyznacza położenie środka masy.	25
4.1.	I. Znajomość i umiejętność wykorzystania pojęć i praw fizyki do wyjaśniania procesów i zjawisk w przyrodzie.	Zdający: 1.8) wyjaśnia ruch ciał na podstawie drugiej zasady dynamiki Newtona. 1.12) (G) opisuje wpływ oporów ruchu na poruszające się ciała.	59
4.2.	III. Wykorzystanie i przetwarzanie informacji zapisanych w postaci tekstu, [...].	Zdający: 12.1) przedstawia jednostki wielkości fizycznych wymienionych w podstawie programowej, opisuje ich związki z jednostkami podstawowymi.	52

4.3.	IV. Budowa prostych modeli fizycznych i matematycznych do opisu zjawisk.	Zdający: 1.4) (G) opisuje zachowanie się ciał na podstawie pierwszej zasady dynamiki Newtona; 1.12) (G) opisuje wpływ oporów ruchu na poruszające się ciała. 3.8) (G) analizuje i porównuje wartości sił wyporu dla ciał zanurzonych w cieczy lub gazie; 3.9) (G) wyjaśnia pływanie ciał na podstawie prawa Archimedesesa. 1.8) wyjaśnia ruch ciał na podstawie drugiej zasady dynamiki Newtona.	32
4.4.	III. Wykorzystanie i przetwarzanie informacji zapisanych w postaci tekstu [...] i rysunków.	Zdający: 1.1) rozróżnia wielkości wektorowe od skalarnych; wykonuje działania na wektorach (dodawanie, odejmowanie, rozkładanie na składowe). 3.6) (G) posługuje się pojęciem ciśnienia (w tym ciśnienia hydrostatycznego [...]).	41
5.1.	III. Wykorzystanie i przetwarzanie informacji zapisanych w postaci tekstu, [...] wykresów [...].	Zdający: 6.1) analizuje ruch pod wpływem sił sprężystych (harmonicznych) [...]; 6.4) interpretuje wykresy zależności położenia, prędkości i przyspieszenia od czasu w ruchu drgającym.	45
5.2.	I. Znajomość i umiejętność wykorzystania pojęć i praw fizyki do wyjaśniania procesów i zjawisk w przyrodzie.	Zdający: 6.1) analizuje ruch pod wpływem sił sprężystych (harmonicznych) [...]; 6.3) oblicza okres drgań ciężarka na sprężynie i wahadła matematycznego.	30
5.3.	IV. Budowa prostych modeli fizycznych i matematycznych do opisu zjawisk.	Zdający: 1.8) wyjaśnia ruch ciał na podstawie drugiej zasady dynamiki Newtona. 6.1) analizuje ruch pod wpływem sił sprężystych (harmonicznych) [...]; 6.4) interpretuje wykresy zależności położenia, prędkości i przyspieszenia od czasu w ruchu drgającym.	10
6.1.	III. Wykorzystanie i przetwarzanie informacji zapisanych w postaci tekstu, [...] wykresów [...].	Zdający: 5.2) opisuje przemianę [...] izobaryczną i izochoryczną; 5.3) interpretuje wykresy ilustrujące przemiany gazu doskonałego; 5.6) oblicza [...] pracę wykonaną w przemianie izobarycznej.	42

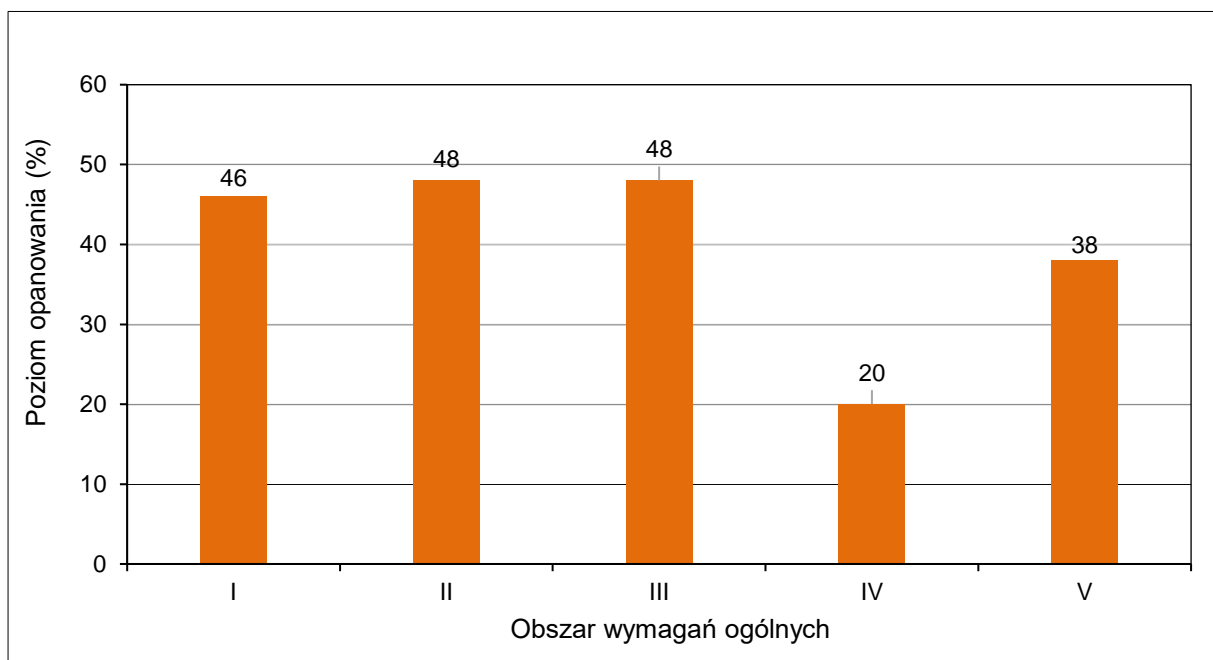


6.2.	I. Znajomość i umiejętność wykorzystania pojęć i praw fizyki do wyjaśniania procesów i zjawisk w przyrodzie.	Zdający: 5.2) opisuje przemianę [...] izobaryczną i izochoryczną; 5.3) interpretuje wykresy ilustrujące przemiany gazu doskonałego; 5.6) oblicza zmianę energii wewnętrznej w przemianach izobarycznej i izochorycznej [...].	69
6.3.	IV. Budowa prostych modeli fizycznych i matematycznych do opisu zjawisk.	Zdający: 5.3) interpretuje wykresy ilustrujące przemiany gazu doskonałego; 5.5) stosuje pierwszą zasadę termodynamiki [...]; 5.7) posługuje się pojęciem ciepła molowego w przemianach gazowych.	15
7.1.	I. Znajomość i umiejętność wykorzystania pojęć i praw fizyki do wyjaśniania procesów i zjawisk w przyrodzie.	Zdający: 4.8) oblicza okresy obiegu planet i ich średnie odległości od gwiazdy, wykorzystując III prawo Keplera dla orbit kołowych.	52
7.2.	IV. Budowa prostych modeli fizycznych i matematycznych do opisu zjawisk.	Zdający: 1.1) (P) opisuje ruch jednostajny po okręgu, posługując się pojęciem okresu i częstotliwości; 1.14) oblicza parametry ruchu jednostajnego po okręgu [...].	29
7.3.	I. Znajomość i umiejętność wykorzystania pojęć i praw fizyki do wyjaśniania procesów i zjawisk w przyrodzie.	Zdający: 1.2) (P) opisuje zależności między siłą dośrodkową a masą, prędkością liniową i promieniem oraz wskazuje przykłady sił pełniących rolę siły dośrodkowej. 4.1) wykorzystuje prawo powszechnego ciążenia do obliczenia siły oddziaływań grawitacyjnych między masami punktowymi i sferycznie symetrycznymi; 4.6) wyjaśnia pojęcie pierwszej [...] prędkości kosmicznej; oblicza ich wartości dla różnych ciał niebieskich.	48
8.1.	IV. Budowa prostych modeli fizycznych i matematycznych do opisu zjawisk.	Zdający: 9.11) opisuje prąd przemienny (natężenie, napięcie, częstotliwość [...]).	18
8.2.	I. Znajomość i umiejętność wykorzystania pojęć i praw fizyki do wyjaśniania procesów i zjawisk w przyrodzie.	Zdający: 9.11) opisuje prąd przemienny (natężenie, napięcie, [...] wartości skuteczne); 8.6) oblicza pracę wykonaną podczas przepływu prądu przez różne elementy obwodu oraz moc rozproszoną na oporze.	24
9.1.	V. Planowanie i wykonywanie prostych doświadczeń i analiza ich wyników.	Zdający: 10.5) [...] wyjaśnia konstrukcje tworzenia obrazów rzeczywistych [...] otrzymywane za pomocą soczewek skupiających [...]; 10.6) stosuje równanie soczewki, wyznacza położenie i powiększenie otrzymanych obrazów.	45
9.2.	V. Planowanie i wykonywanie prostych doświadczeń i analiza ich wyników.	Zdający: 10.6) stosuje równanie soczewki, wyznacza położenie i powiększenie otrzymanych obrazów.	16

10.1.	I. Znajomość i umiejętność wykorzystania pojęć i praw fizyki do wyjaśniania procesów i zjawisk w przyrodzie.	Zdający: 6.8) opisuje zjawisko interferencji, wyznacza długość fali na podstawie obrazu interferencyjnego; 6.10) opisuje fale stojące i ich związek z falami biegnącymi przeciwbieżnie.	52
10.2.	IV. Budowa prostych modeli fizycznych i matematycznych do opisu zjawisk.	Zdający: 6.6) stosuje w obliczeniach związek między parametrami fali: długością, częstotliwością, okresem, prędkością; 6.8) opisuje zjawisko interferencji, wyznacza długość fali na podstawie obrazu interferencyjnego; 6.10) opisuje fale stojące i ich związek z falami biegnącymi przeciwbieżnie.	11
11.1.	IV. Budowa prostych modeli fizycznych i matematycznych do opisu zjawisk.	Zdający: 2.2) (P) interpretuje linie widmowe jako przejścia między poziomami energetycznymi atomów; 2.3) (P) opisuje budowę atomu wodoru, stan podstawowy i stany wzbudzone. 11.2) stosuje zależność między energią fotonu a częstotliwością i długością fali; 11.3) stosuje zasadę zachowania energii do wyznaczenia częstotliwości promieniowania emitowanego i absorbowanego przez atomy.	34
11.2.	I. Znajomość i umiejętność wykorzystania pojęć i praw fizyki do wyjaśniania procesów i zjawisk w przyrodzie.	Zdający: 2.3) (P) opisuje budowę atomu wodoru, stan podstawowy i stany wzbudzone; 2.5) (P) interpretuje zasadę zachowania energii przy przejściach elektronu między poziomami energetycznymi w atomie z udziałem fotonu. 11.2) stosuje zależność między energią fotonu a częstotliwością i długością fali.	49
12.1.	V. Planowanie i wykonywanie prostych doświadczeń i analiza ich wyników.	Zdający: 12.2) samodzielnie wykonuje poprawne wykresy [...]. 3.4) (P) opisuje rozpad izotopu promieniotwórczego, posługując się pojęciem czasu połowicznego rozpadu; rysuje wykres zależności liczby jąder, które uległy rozpadowi od czasu.	37
12.2.	II. Analiza tekstów popularnonaukowych i ocena ich treści.	Zdający: 12.3) przeprowadza złożone obliczenia liczbowe, posługując się kalkulatorem; 12.4) interpoluje, ocenia orientacyjnie wartość pośrednią (interpolowaną) między danymi w tabeli, także za pomocą wykresu. 3.4) (P) opisuje rozpad izotopu promieniotwórczego, posługując się pojęciem czasu połowicznego rozpadu [...].	48

12.3.	I. Znajomość i umiejętność wykorzystania pojęć i praw fizyki do wyjaśniania procesów i zjawisk w przyrodzie.	Zdający: 3.1) (P) posługuje się pojęciami pierwiastek, jądro atomowe, izotop, proton, neutron, elektron; podaje skład jądra atomowego na podstawie liczby masowej i atomowej; 3.3) (P) [...] opisuje rozpad [...] beta (wiadomości o neutrinach nie są wymagane) [...]; 3.5) (P) opisuje reakcje jądrowe, stosując zasadę zachowania liczby nukleonów i zasadę zachowania ładunku oraz zasadę zachowania energii.	39
-------	--	--	----

**WYKRES 2.** POZIOM WYKONANIA ZADAŃ W OBSZARZE WYMAGAŃ OGÓLNYCH



## Komentarz

W roku 2022 do egzaminu maturalnego z fizyki w Formule 2015 przystąpili po raz ósmy absolwenci liceów ogólnokształcących, a po raz siódmy – absolwenci techników. Egzamin odbył się tylko na poziomie rozszerzonym i okazał się trudny. Średni wynik, jaki osiągnęli wszyscy absolwenci (liceów oraz techników łącznie), wynosi 37%. Absolwenci liceów osiągnęli średni wynik 44%, natomiast absolwenci techników – 20%.

### Analiza jakościowa zadań

Tegoroczny arkusz maturalny z fizyki składał się ogółem z 29 pojedynczych zadań ujętych w 12 grup tematycznych, za które można było uzyskać łącznie 60 punktów. 5 zadań w arkuszu okazało się dla zdających bardzo trudne (poziom wykonania<sup>3</sup> każdego z nich był niższy lub równy 19%), 15 zadań było dla zdających trudne (poziom wykonania każdego z tych zadań wynosił od 20% do 49%), 8 zadań okazało się umiarkowanie trudne (poziom wykonania każdego z nich wynosił od 50% do 69%), a 1 zadanie było łatwe (jego poziom wykonania wyniósł 70%). Zadań o poziomie wykonania powyżej 89% (czyli bardzo łatwych) nie było w arkuszu.

Rozkład punktacji na poszczególnych poziomach trudności przedstawia się następująco: całkowita liczba punktów, jakie można było uzyskać w sumie za zadania bardzo trudne, wynosiła 13 (co stanowi około 21,7% maksymalnej liczby punktów możliwych do zdobycia); całkowita liczba punktów, jakie można było uzyskać w sumie za zadania trudne, wynosiła 31 (to jest około 51,7% punktów możliwych do osiągnięcia); całkowita liczba punktów, jakie można było uzyskać w sumie za zadania umiarkowanie trudne wynosiła 15 (czyli 25% punktów możliwych do zdobycia), a liczba punktów możliwych do uzyskania za zadania łatwe była równa 1 (około 1,7% punktów w arkuszu). Z przedstawionej statystyki wynika, że większość zadań w arkuszu była dla zdających trudna.

Tegoroczny arkusz maturalny z fizyki zawierał 24 zadania otwarte, za które można było dostać w sumie 54 punktów (90% całkowitej punktacji), oraz 5 zadań zamkniętych, za które można było dostać łącznie 6 punktów (10% całkowitej punktacji). Poziom wykonania wszystkich zadań otwartych wyniósł w tym roku ok. 35%, a poziom wykonania wszystkich zadań zamkniętych wyniósł ok. 53%.

Przyjmujemy do naszej analizy, że zadania obliczeniowe to te zadania otwarte, w których zdający – aby uzyskać punkty za rozwiązanie – musiał wykonać jakiegokolwiek obliczenia lub przekształcenia algebraiczne wzorów. W arkuszu znalazło się 16 zadań obliczeniowych (spośród wszystkich 29 zadań). Można było za nie uzyskać łącznie 40 punktów, co stanowi ok. 67% maksymalnej liczby punktów możliwych do zdobycia. Poziom wykonania wszystkich zadań obliczeniowych w arkuszu wyniósł ok. 33%, a poziom wykonania zadań nieobliczeniowych – ok. 45%. Podobnie jak w ubiegłych latach, tak i w tym roku zadania obliczeniowe okazały się dla zdających zdecydowanie trudniejsze.

<sup>3</sup> Poziom wykonania zadania to parametr, który określa się jako iloraz (wyrażony w procentach) średniego wyniku za dane zadanie i maksymalnej liczby punktów możliwych do uzyskania za to zadanie.

## Zadania, z którymi zdający poradzili sobie najslabiej

W tej części *Komentarza* omówimy zadania, z którymi zdający poradzili sobie najslabiej. Przyjmiemy do analizy zadania, których poziom wykonania jest poniżej (lub jest równy) 37% – czyli jest niższy od średniego wyniku wszystkich absolwentów.

Wyniki, jakie osiągnęli zdający (w tym także za najtrudniejsze zadania), dobrze korelowały z wynikami uzyskanymi za cały arkusz. Przekonują o tym wartości tzw. współczynników korelacji liniowej Pearsona dla poszczególnych zadań. Współczynnik ten może przyjmować wartości od  $-1$  do  $1$  i jest miarą stopnia zależności/powiązania/korelacji liniowej między zmiennymi losowymi (w naszym przypadku parami zmiennych losowych są: wyniki zdających za dane zadanie i odpowiadające im wyniki tychże zdających za cały arkusz). W praktyce pomiaru dydaktycznego dodatnie wartości współczynnika korelacji powyżej  $0,5$  oznaczają bardzo dobre powiązanie wyniku zadania z wynikiem za cały arkusz – tzn. że wzrost wartości wyniku za dane zadanie w populacji zdających wiąże się ze wzrostem wartości wyniku za cały arkusz.

Większość zadań w arkuszu (22 zadania spośród 29) osiągnęła współczynnik korelacji liniowej powyżej  $0,5$  – w tym aż 14 zadań miało ten współczynnik wyższy lub równy  $0,65$ . To oznacza, że zadania bardzo dobrze różnicowały populację zdających. Ponadto w arkuszu egzaminacyjnym nie było zadań bardzo łatwych o poziomie wykonania powyżej 90% oraz nie było zadań bardzo trudnych o poziomie wykonania poniżej 10%.

Do każdego zadania omawianego w dalszej części komentarza, będziemy podawali dwa parametry: 1) poziom wykonania zadania (współczynnik łatwości wyrażony w %); 2) współczynnik korelacji liniowej Pearsona. Parametry te określone są dla całej populacji zdających egzamin maturalny z fizyki w 2022 roku w terminie głównym.

Zadania, których poziom wykonania jest niższy lub równy średniej (37%), licząc kolejno od najtrudniejszego, to (w nawiasach obok parametrów statystycznych zapisano jakiej tematyki dotyczy zadanie oraz rodzaj zadania):

1. Zadanie 5.3. (10%, 0,56, ruch harmoniczny, zadanie otwarte)
2. Zadanie 10.2. (11%, 0,59, fale mechaniczne, zadanie otwarte)
3. Zadanie 6.3. (15%, 0,65, termodynamika, zadanie otwarte)
4. Zadanie 9.2. (16%, 0,37, optyka, zadanie otwarte z luką)
5. Zadanie 8.1. (18%, 0,57, prąd przemienny, zadanie otwarte z luką)
6. Zadanie 8.2. (24%, 0,71, prąd przemienny, zadanie otwarte)
7. Zadanie 3. (25%, 0,56, równowaga bryły sztywnej, zadanie otwarte)
8. Zadanie 7.2. (29%, 0,65, ruch punktu materialnego oraz grawitacja, zadanie otwarte)
9. Zadanie 5.2. (30%, 0,70, ruch harmoniczny, zadanie otwarte)
10. Zadanie 4.3. (32%, 0,82, mechanika oraz hydrostatyka, zadanie otwarte)
11. Zadanie 11.1. (34%, 0,78, fizyka atomowa oraz fotony, zadanie otwarte)
12. Zadanie 12.1. (37%, 0,65, fizyka jądrowa, zadanie otwarte)

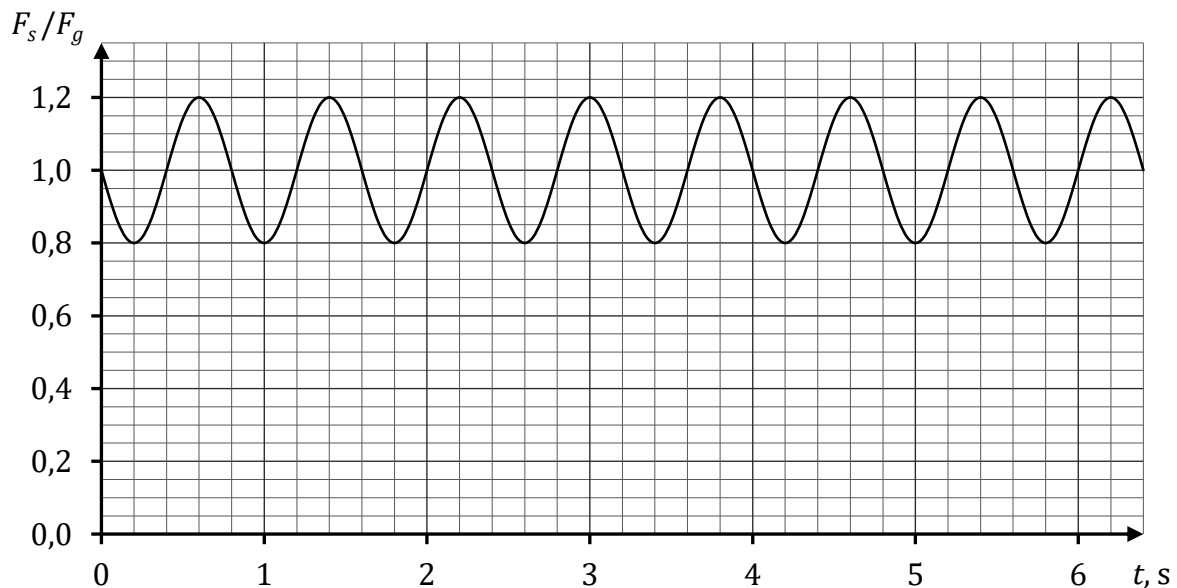
Wszystkie z wymienionych powyżej najtrudniejszych zadań to zadania otwarte. Dwa z nich to zadania z luką, a pozostałe to zadania obliczeniowe. Rozwiązanie zadań obliczeniowych wymagało wyodrębnienia zjawiska z opisanego kontekstu, stworzenia modelu fizycznego i matematycznego zjawiska, zastosowania odpowiedniej zasady / prawa fizycznego, czy też

innych zależności fizycznych bądź matematycznych. Te czynniki, niezależnie od działu fizyki, którego dotyczyło zadanie, miały największy wpływ na niski poziom wykonania tych zadań.

Poniżej omówimy najtrudniejsze zadania w arkuszu i opiszemy błędy, jakie najczęściej popełniali zdający w swoich rozwiązaniach.

**Omówienie zadań 5.2. (30%, 0,70), 5.3. (10%, 0,56)**

Wiązka zadań 5.1.–5.3. dotyczyła zagadnień związanych z kinematyką i dynamiką drgań harmonicznym ciężarka zawieszono na sprężynie i okazała się jednym z najtrudniejszych zestawów zadań w arkuszu. Najważniejsze dane przedstawione zostały we wstępie do zadania w postaci wykresu zależności stosunku  $\frac{F_s}{F_g}$  (siły sprężystości i siły grawitacji działających na ciężarek) od czasu:



**Zadanie 5.2.** uzyskało poziom wykonania 30% i zajmuje w arkuszu dziewiąte miejsce pod względem trudności. W zadaniu należało obliczyć współczynnik sprężystości sprężyny, na której był zawieszony drgający ciężarek. W tym celu trzeba było zastosować związek między okresem drgań (lub częstością kołową drgań) a masą i współczynnikiem sprężystości.

Rozwiązanie zadania przedstawia się następująco:

$$\left(\frac{2\pi}{T}\right)^2 = \frac{k}{m} \quad \rightarrow \quad k \approx \left(\frac{6,28}{0,8 \text{ s}}\right)^2 \cdot 0,15 \text{ kg} \approx 9,24 \frac{\text{kg}}{\text{s}^2}$$

Zasadniczą trudnością w zadaniu było wyznaczenie okresu drgań ciężarka oraz skorzystanie ze związku między okresem a współczynnikiem sprężystości sprężyny i masą ciężarka. W celu wyznaczenia okresu należało sobie uświadomić, że okres zmienności w czasie wartości siły sprężystości  $F_s(t)$  (a zatem i stosunku tej siły do siły grawitacji) jest równy okresowi drgań ciężarka, czyli okresowi zmienności w czasie położenia  $\vec{x}(t)$  ciężarka (na mocy związku  $\vec{F}_s = -k\vec{x}$ ). Błędne rozwiązania wynikały z braku zastosowania związku między okresem a współczynnikiem sprężystości lub z błędnego wyznaczenia okresu drgań.

Zadanie uzyskało wysoką moc różnicującą (0,70), co oznacza, że zadanie nie sprawiło trudności zdającym dobrze przygotowanym do egzaminu (którzy uzyskali wysokie wyniki za cały arkusz).

**Zadanie 5.3.** uzyskało najniższy poziom wykonania (10%) i okazało się najtrudniejszym zadaniem w całym arkuszu. Polecenie zadania wymagało obliczenia amplitudy wychylenia ciężarka z położenia równowagi sił podczas ruchu drgającego. Żeby rozwiązać zadanie należało: (1) skorzystać ze związku między przyspieszeniem maksymalnym  $a_{max}$  a amplitudą  $A$  wychylenia w ruchu drgającym; (2) zapisać zasadę dynamiki; (3) poprawnie określić wartość siły wypadkowej działającej na ciężarek w jednym z maksymalnych wychyleń ( $F_{w\ max} = F_{s\ max} - F_g$  gdy ciężarek znajdował się najniżej, albo  $F_{w\ max} = F_g - F_{s\ max}$  gdy ciężarek znajdował się najniżej). Poprawne zastosowanie wymienionych zależności, z uwzględnieniem danych na wykresie, prowadzi do wyniku:

$$a_{max} = A\omega^2 \quad \text{oraz} \quad m a_{max} = F_{w\ max} \quad \text{oraz} \quad F_{w\ max} = F_{s\ max} - F_g \quad \rightarrow$$

$$mA\omega^2 = 1,2mg - mg \quad \rightarrow \quad A = \frac{0,2g}{\left(\frac{2\pi}{T}\right)^2} \approx 0,032 \text{ m}$$

Druga metoda rozwiązania zadania zakładała wykorzystanie w obliczeniach współczynnika  $k$  sprężystości sprężyny. W tej metodzie można było skorzystać z faktu, że siła wypadkowa ma charakter siły harmoniczej, czyli, że jest ona proporcjonalna do wychylenia wokół położenia równowagi:

$$F_{w\ max} = kA \quad \text{oraz} \quad F_{w\ max} = F_{s\ max} - F_g = 1,2mg - mg \quad \rightarrow$$

$$0,2mg = kA \quad \rightarrow \quad A = \frac{0,2mg}{k} \approx 0,032 \text{ m}$$

Trzecia metoda rozwiązania zadania także zakładała wykorzystanie w obliczeniach współczynnika  $k$  sprężystości sprężyny. W tej metodzie trzeba było skorzystać z faktu, że siła sprężystości jest proporcjonalna do całkowitego wydłużenia sprężyny:

$$F_{s\ max} = k(x_0 + A) \quad \text{oraz} \quad kx_0 = mg \quad \text{oraz} \quad F_{s\ max} = 1,2F_g \quad \rightarrow$$

$$1,2mg = k\left(\frac{mg}{k} + A\right) \quad \rightarrow \quad A = \frac{0,2mg}{k} \approx 0,032 \text{ m}$$

Zasadniczą trudnością w zadaniu było poprawne wyznaczenie maksymalnej siły wypadkowej oraz zastosowanie drugiej zasady dynamiki i związku między przyspieszeniem maksymalnym i amplitudą albo poprawne zapisanie związku między maksymalną siłą wypadkową a współczynnikiem  $k$  i amplitudą lub związku między maksymalną siłą sprężystości a maksymalnym wydłużeniem sprężyny. Zdający często mylili wydłużenie sprężyny od punktu równowagi sił od wydłużenia ponad długość swobodną lub błędnie określali całkowite wydłużenie sprężyny. Większość błędów popełniana przez zdających, którzy podjęli rozwiązanie, wiązała się właśnie z pokonaniem tych trudności.



**Przykład 1 – rozwiązania zdających**

W przedstawionym przykładzie zdający próbuje rozwiązać zadanie, wykorzystując związek między siłą sprężystości a współczynnikiem  $k$  sprężystości sprężyny i wydłużeniem całkowitym sprężyny (ponad długość swobodną). Zdający jednak błędnie określił związek między maksymalną siłą sprężystości a współczynnikiem  $k$  i maksymalnym wydłużeniem (na co wskazuje zapis w liczniku i komentarz). Maksymalna wartość siły sprężystości wyraża się wzorem  $F_{smax} = k(A + x_0)$ , gdzie  $x_0$  jest wydłużeniem sprężyny od długości swobodnej do położenia równowagi sił, natomiast  $A$  jest amplitudą (czyli wychyleniem maksymalnym od punktu równowagi sił). Tymczasem zdający błędnie wyraża maksymalną wartość siły sprężystości jako  $kA$  (na marginesie – to wyrażenie opisywałoby wartość siły wypadkowej działającej na ciężarek).

$\frac{F_s}{F_g} = 1,2$  ← wtedy ~~waga~~  $F_s$  ma największą wartość, a z wzoru  $F_s = k \cdot x$  wiemy, że największą wartość ta siła będzie miała, gdy  $x$  – wychylenie będzie największe  
 największe wychylenie –  $A$

$\boxed{k \cdot A} = 1,2$   
 $k \cdot A = 1,2 m \cdot g$   
 $A = \frac{1,2 m \cdot g}{k}$   
 $k = \frac{m \cdot 4 \pi^2}{T^2}$   
 $A = \frac{1,2 g \cdot T^2 \cdot g}{4 \pi^2} = \frac{1,2 g \cdot 0,64 s^2 \cdot 9,81 \frac{m}{s^2}}{4 \cdot 9,86} \approx \frac{8,098 m}{39,44} \approx 0,21 m$

Odp: Amplituda wychylenia ciężarka wynosi ok. 0,21 metra

**Przykład 2 – rozwiązania zdających**

W przedstawionym przykładzie zdający próbuje rozwiązać zadanie, wykorzystując związek między siłą sprężystości a współczynnikiem  $k$  sprężystości sprężyny i wydłużeniem całkowitym sprężyny (ponad długość swobodną). Zdający poprawnie określa związek między maksymalną wartością siły sprężystości a maksymalnym wydłużeniem  $x_{max}$  sprężyny oraz związek między najmniejszą wartością siły sprężystości a najmniejszym wydłużeniem  $x_{min}$  sprężyny. Następnie zdający poprawnie wyznacza  $x_{max}$  oraz  $x_{min}$ . Jednak błędnie określa związek między tymi wydłużeniami a amplitudą  $A$  drgania, który powinien być następujący:

$2A = x_{max} - x_{min}$ . Tymczasem zdający błędnie zapisuje ten związek jako

$$A = x_{max} - x_{min}$$



5.3  $F = -kx$

$$F_{\max} = -kx_{\max} \quad | \quad F_{\min} = -kx_{\min}$$

$$x_{\max} = -\frac{F_{\max}}{k} = -\frac{12 \cdot F_0}{k} = -\frac{12 \cdot 9,8 \cdot 0,15}{9,24} \approx -0,19 \text{ [m]}$$

$$x_{\min} = \frac{F_{\min}}{k} = \frac{0,8 \cdot F_0}{k} = \frac{0,8 \cdot 9,8 \cdot 0,15}{9,24} \approx 0,13 \text{ [m]}$$

$$A = x_{\max} - x_{\min} = 0,19 - 0,13 = 0,06 \text{ [m]}$$

### Omówienie zadania 10.2. (11%, 0,59)

**Zadanie 10.2.** było drugim pod względem trudności zadaniem w arkuszu. Poziom wykonania tego zadania wyniósł 11% a współczynnik korelacji 0,59. Zadanie wchodziło w skład wiązki dotyczącej fal poprzecznych stojących, powstających na pobudzonej do drgań napiętej, metalowej strunie, unieruchomionej na obu końcach. W zadaniu 10.2 należało obliczyć iloraz  $\frac{f_2}{f_1}$  częstotliwości najdłuższych fal stojących, które mogą powstać na strunach rozciągniętych siłami o wartościach  $F_2$  i  $F_1$  do długości – odpowiednio –  $L_2$  i  $L_1$ .

W zadaniu podane były także związki między długościami strun rozciągniętych i swobodnych:  $L_1 = 1,01L_0$  oraz  $L_2 = 1,03L_0$ .

Żeby rozwiązać zadanie, należało: (1) skorzystać ze związku między częstotliwością fali stojącej (o największej długości) a długością struny  $L$  i wartością  $v$  prędkości fali poprzecznej na strunie; (2) zastosować podany w zadaniu wzór na prędkość fali poprzecznej na strunie oraz (3) wykorzystać założenie, że siły napinające struny są wprost proporcjonalne do wydłużeń tych strun. Poprawne zastosowanie wymienionych zależności prowadzi do wyniku (jak w przykładowym rozwiązaniu poniżej):

$$\frac{f_2}{f_1} = \frac{\frac{v_2}{2L_2}}{\frac{v_1}{2L_1}} = \frac{L_1 \cdot v_2}{L_2 \cdot v_1} = \frac{L_1}{L_2} \cdot \frac{\sqrt{\frac{F_2}{\left(\frac{m}{L_2}\right)}}}{\sqrt{\frac{F_1}{\left(\frac{m}{L_1}\right)}}} = \sqrt{\frac{F_2 \cdot L_1}{F_1 \cdot L_2}} = \sqrt{\frac{k\Delta L_2 \cdot L_1}{k\Delta L_1 \cdot L_2}} = \sqrt{\frac{\Delta L_2 \cdot L_1}{\Delta L_1 \cdot L_2}}$$

$$\frac{f_2}{f_1} = \sqrt{\frac{0,03L_0 \cdot 1,01L_0}{0,01L_0 \cdot 1,03L_0}} = \sqrt{3 \cdot \frac{1,01}{1,03}} \approx 1,7151 \dots \approx 1,72$$

Druga metoda rozwiązania zadania zakładała wykorzystanie długości  $L_0$  struny swobodnej do określenia gęstości liniowej:

$$\frac{f_2}{f_1} = \frac{L_1}{L_2} \cdot \frac{\sqrt{\frac{F_2}{\left(\frac{m}{L_0}\right)}}}{\sqrt{\frac{F_1}{\left(\frac{m}{L_0}\right)}}} = \frac{L_1}{L_2} \cdot \sqrt{\frac{F_2}{F_1}} = \frac{L_1}{L_2} \cdot \sqrt{\frac{k\Delta L_2}{k\Delta L_1}} = \frac{L_1}{L_2} \cdot \sqrt{\frac{\Delta L_2}{\Delta L_1}}$$

$$\frac{f_2}{f_1} = \frac{1,01L_0}{1,03L_0} \cdot \sqrt{\frac{0,03L_0}{0,01L_0}} = \frac{1,01}{1,03} \sqrt{3} = 1,6984 \dots \approx 1,70$$

Zasadniczą trudnością w zadaniu było poprawne zapisanie dla obu strun związków między częstotliwością fali stojącej (o największej długości) a długością rozciągniętej struny i wartością prędkości fali poprzecznej na strunie albo wykorzystanie informacji o proporcjonalności siły rozciągającej strunę do jej wydłużenia. Większość błędów popełniana przez zdających, którzy podjęli rozwiązanie, wiązała się z pokonaniem tych trudności.

### Przykład 3 – rozwiązania zdających

W przedstawionym przykładzie zdający korzysta z podstawowego związku między długością fali, częstotliwością i prędkością. Popełnia jednak zasadnicze błędy, które dyskwalifikują jego rozwiązanie: (1) nie wiąże długości fali stojącej z długością rozciągniętej struny, na której ta fala może powstać, ponadto błędnie zakłada, że  $\lambda_1 = \lambda_2 = \lambda$ , wskutek czego iloraz  $\frac{f_2}{f_1}$  przedstawia jako stosunek prędkości fal poprzecznych na strunach; (2) błędnie wyraża siłę  $F_2$  przez siłę  $F_1$  jako  $F_2 = 1,02F_1$  (poprawny związek między siłami to:  $F_2 = 3F_1$ ). Oprócz tych błędów zdający myli numery prędkości, gdy podstawia wzór z siłą.

The image shows a student's handwritten solution on grid paper. The student starts with the wave equation  $\lambda = v \cdot T$  and derives  $\frac{\lambda}{v} = T$  and  $\frac{v}{\lambda} = f$ . They then calculate the wave speeds:  $v_1 = \sqrt{\frac{F_1}{\frac{m}{1,01L_0}}}$  and  $v_2 = \sqrt{\frac{F_2}{\frac{m}{1,03L_0}}}$ . The student incorrectly assumes  $\lambda_1 = \lambda_2 = \lambda$  and writes  $\frac{f_2}{f_1} = \frac{v_2}{v_1} = \frac{\sqrt{\frac{F_1}{\frac{m}{1,01L_0}}}}{\sqrt{\frac{1,02F_1}{\frac{m}{1,03L_0}}}}$ . The final calculation is  $= \sqrt{\frac{1,01L_0 \cdot m}{1,02F_1 \cdot 1,03L_0 \cdot m}} = 0,98$ . Red boxes highlight the incorrect wavelength assumption and the wrong force value in the denominator.

**Przykład 4 – rozwiązania zdających**

W poniższym przykładzie zdający błędnie zakłada, że wartości sił  $F_1$  i  $F_2$ , z jakimi działano na obie struny, są jednakowe ( $F_1 = F_2 = F$ ). To jest sprzeczne z założeniem podanym w zadaniu, że siły napinające struny są wprost proporcjonalne do wydłużeń tych strun. To błędne założenie w rozwiązaniu zdającego powoduje, że w wyrażeniu określającym iloraz  $\frac{f_2}{f_1}$  skraca on siłę  $F$  i w efekcie uzyskuje błędny wynik.

$$\lambda = \frac{2L}{n} \quad f = \frac{v \cdot n}{2L} \quad n=1 \quad f = \frac{v}{2L}$$

$$L_1 = 1,01L_0$$

$$L_2 = 1,03L_0$$

$$f_1 = \frac{v}{2L_1} = \frac{\sqrt{\frac{FL}{m}}}{2L_1}$$

$$f_2 = \frac{\sqrt{\frac{FL}{m}}}{2L_2}$$

$$\frac{f_2}{f_1} = \frac{\sqrt{\frac{FL}{m}}}{2L_2} \cdot \frac{2L_1}{\sqrt{\frac{FL}{m}}}$$

$$\frac{L_2 \cdot L_1}{L_1 \cdot L_2} = \frac{\sqrt{1,03L_0 \cdot 1,01L_0}}{\sqrt{1,01L_0 \cdot 1,03L_0}} = 1,01 \cdot 0,98 = 0,99$$

**Przykład 5 – rozwiązania zdających**

W przedstawionym przykładzie zdający błędnie zakłada, że wartości sił  $F_1$  i  $F_2$ , z jakimi działano na obie struny, są wprost proporcjonalne do długości tych strun ( $F_1 \propto L_1$   $F_2 \propto L_2$ ). To jest sprzeczne z założeniem podanym w zadaniu, że siły napinające struny są wprost proporcjonalne do wydłużeń tych strun:  $F_1 \propto \Delta L_1$  oraz  $F_2 \propto \Delta L_2$ . Błędne założenie powoduje uzyskanie przez zdającego nieoprawnego wyniku liczbowego.

$$v = \frac{\lambda}{T} = \lambda \cdot f$$

$$f = \frac{v}{\lambda} = \frac{2v}{2\lambda} = \frac{v}{2L}$$

dla najdłuższych fal:

$$\lambda = \frac{L}{2}$$

$$\lambda = 2L$$

$$\frac{f_2}{f_1} = \frac{v_2}{2 \cdot L_2} \cdot \frac{2L_1}{v_1} = \frac{v_2 L_1}{L_2 v_1} =$$

$$L_1 = 1,01L_0$$

$$L_2 = 1,03L_0$$

Dane:  $m, L_0$

$$F_1 \sim L_1$$

$$F_2 \sim L_2$$

$$F_1 = 1,01E_0$$

$$F_2 = 1,03E_0$$

$$= \frac{\sqrt{\frac{F_2 L_2}{m}} \cdot L_1}{\sqrt{\frac{F_1 L_1}{m}} \cdot L_2} = \frac{\sqrt{1,03E_0 \cdot 1,03L_0}}{\sqrt{1,01E_0 \cdot 1,01L_0}} \cdot \frac{1,01L_0}{1,03L_0}$$

<b>Omówienie zadania 6.3. (15%, 0,65)</b>
---

**Zadanie 6.3.** uzyskało poziom wykonania 15% i zajmuje w arkuszu trzecie miejsce pod względem trudności. Wiązka zadań 6.1.–6.3. dotyczyła zagadnień związanych z przemianami gazu doskonałego. W tekście wprowadzającym do wiązki zadań opisano dwa doświadczenia: 1. i 2. W doświadczeniu 1. ustaloną masę gazu doskonałego poddano najpierw przemianie izochorycznej ze stanu  $X$  do stanu  $Y$ , a następnie – przemianie izobarycznej ze stanu  $Y$  do stanu  $Z$ . W doświadczeniu 2. ustaloną masę gazu doskonałego poddano najpierw przemianie izobarycznej ze stanu  $X$  do stanu  $W$ , a następnie – przemianie izochorycznej ze stanu  $W$  do stanu  $Z$ . W obu doświadczeniach użyto tego samego gazu doskonałego o takiej samej masie. W zadaniu zamieszczono dwa rysunki przedstawiające wykresy zależności ciśnienia  $p$  gazu od objętości  $V$  gazu w przemianach, jakim ulegał gaz w doświadczeniu 1. i 2.

Zadanie 6.3. dotyczyło doświadczenia 1. W zadaniu należało wyprowadzić wzór na ciepło pobrane łącznie w przemianach  $X \rightarrow Y \rightarrow Z$  w zależności od:  $p_1$ ,  $V_1$ , ciepła molowego  $C_V$  oraz stałej gazowej  $R$ . Jedną z metod rozwiązania zadania wymagała skorzystania ze wzorów na: ciepło  $Q_{XY}$  w przemianie izochorycznej  $X \rightarrow Y$  i ciepło  $Q_{YZ}$  w przemianie izobarycznej  $Y \rightarrow Z$ . Ciepło  $Q_{XYZ}$  pobrane łącznie w przemianach  $X \rightarrow Y \rightarrow Z$  jest równe sumie tych ciepł:

$$|Q_{XYZ}| = |Q_{XY}| + |Q_{YZ}| = nC_V|\Delta T_{XY}| + nC_p|\Delta T_{YZ}| \quad \text{gdzie } C_p = C_V + R$$

Następnie z równania stanu można było wyznaczyć przyrosty temperatur  $\Delta T_{XY}$  oraz  $\Delta T_{YZ}$  i podstawić do wzoru na ciepło  $Q_{XYZ}$ , aby ostatecznie otrzymać wyrażenie:

$$|Q_{XYZ}| = C_V \frac{p_1 V_1}{R} + C_p \frac{6p_1 V_1}{R} = C_V \frac{p_1 V_1}{R} + (C_V + R) \frac{6p_1 V_1}{R} = p_1 V_1 \left( \frac{7C_V}{R} + 6 \right)$$

Drugi sposób rozwiązania polegał na wykorzystaniu I zasady termodynamiki dla ciągu przemian  $X \rightarrow Y \rightarrow Z$ :

$$\Delta U_{XYZ} = |Q_{XYZ}| - |W_{XYZ}|$$

gdzie:

$$\Delta U_{XYZ} = U_Z - U_X = nC_V T_Z - nC_V T_X = nC_V (T_Z - T_X)$$

oraz

$$|W_{XYZ}| = p_{YZ}(V_Z - V_Y) = 3p_1(3V_1 - V_1) = 6p_1 V_1$$

Po zastosowaniu równania stanu gazu można było wyznaczyć temperatury  $T_X$  i  $T_Z$  w funkcji ciśnienia i objętości:

$$nRT_X = p_X V_X \rightarrow T_X = \frac{2p_1 V_1}{nR} \quad nRT_Z = p_Z V_Z \rightarrow T_Z = \frac{3p_1 \cdot 3V_1}{nR} = \frac{9p_1 V_1}{nR}$$

Podstawienie otrzymanych wzorów na:  $W_{XYZ}$ ,  $T_X$ ,  $T_Z$  oraz  $\Delta U_{XYZ}$  do równania I zasady termodynamiki prowadziło ostatecznie do wyniku:

$$|Q_{XYZ}| = nC_V \left( \frac{9p_1 V_1}{nR} - \frac{2p_1 V_1}{nR} \right) + 6p_1 V_1 = \frac{7C_V}{R} p_1 V_1 + 6p_1 V_1$$

Dla zdających, którzy rozwiązywali zadanie pierwszym sposobem, zasadniczą trudnością było zapisanie ciepła pobranego w przemianach  $X \rightarrow Y \rightarrow Z$  jako sumy ciepł pobranych w przemianie izochorycznej  $X \rightarrow Y$  i w przemianie izobarycznej  $Y \rightarrow Z$  oraz wykorzystanie prawidłowych wyrażeń określających związki tych ciepł z przyrostami temperatur. Kolejną trudność wiązała się z poprawnym wyznaczeniem wspomnianych przyrostów temperatur. Zdający popełniali tu liczne błędy rachunkowe. Ich błędy wynikały również z niepoprawnie odczytanych z wykresu  $p(V)$  wartości ciśnienia lub objętości gazu w poszczególnych stanach. Zdający, którzy rozwiązywali zadanie drugim sposobem najczęściej niepoprawnie zapisywali I zasadę termodynamiki dla przemiany od stanu  $X$  do stanu  $Z$ . Zadanie uzyskało wysoką moc różnicującą (0,65), co oznacza, że zadanie nie sprawiło trudności zdającym, uzyskali wysokie wyniki za cały arkusz.

### Przykład 6 – rozwiązania zdających

W przedstawionym przykładzie zdający popełnia błąd rzeczowy, zapisując wyrażenie na ciepło pobrane (oznaczone przez zdającego jako  $Q_{YZ}$ ) w przemianie izobarycznej przez ciepło właściwe  $C_V$  przy stałej objętości, pisząc, że:  $Q_{YZ} = nC_V\Delta T_{YZ}$ , tymczasem powinno być:  $Q_{YZ} = nC_p\Delta T_{YZ} = n(C_V + R)\Delta T_{YZ}$ . Zdający prawidłowo oblicza przyrost temperatury, jednak popełniony błąd prowadzi do niepoprawnego wyniku.

$$C_V = \frac{a}{n \cdot \Delta T} \quad (\Leftrightarrow) \quad Q = C_V \cdot n \cdot \Delta T$$

$$pV = nRT \quad (\Leftrightarrow) \quad T = \frac{pV}{nR}$$

$$Q_{X \rightarrow Y} : \text{~~... ..~~}$$

$$C_V \cdot n \cdot \left( \frac{3p_1V_1}{nR} - \frac{2p_1V_1}{nR} \right) = C_V \cdot \frac{p_1V_1}{R}$$

$$Q_{Y \rightarrow Z} :$$

$$C_V \cdot n \cdot \left( \frac{3p_1V_1}{nR} - \frac{3p_1V_1}{nR} \right) = C_V \cdot \frac{6p_1V_1}{R}$$

$$Q_{\text{pob}} = Q_{X \rightarrow Y} + Q_{Y \rightarrow Z}$$

$$Q_{\text{pob}} = \frac{C_V p_1 V_1}{R} + \frac{6 C_V p_1 V_1}{R} = 7 \frac{C_V p_1 V_1}{R}$$



**Przykład 7 – rozwiązania zdających**

W poniższym przykładzie zdający błędnie identyfikuje ciepła pobrane w przemianach: izochorycznej ze stanu X do stanu Y i izobarycznej ze stanu Y do stanu Z z przyrostami temperatur w danej przemianie (albo po prostu pomylił obie przemiany). Ponadto źle oblicza przyrost temperatury w przemianie izochorycznej (co wiąże się z błędnym odczytem danych z wykresu).

?

*bo w obu przemianach jest dodatnie*

$$Q_{in} = Q_{X \rightarrow Y} + Q_{Y \rightarrow Z} = C_p \cdot n \cdot \Delta T_1 + C_v \cdot n \cdot \Delta T_2$$

$C_p = C_v + R$   
 $pV = nRT$   
 $C_F = \frac{pV}{nR}$

$$\Delta T_1 = T_Y - T_X = \frac{p_Y V_Y}{nR} - \frac{p_X V_X}{nR} = \frac{1}{nR} (3p_1 V_1 - p_1 V_1) = \frac{2p_1 V_1}{nR}$$

$$\Delta T_2 = T_Z - T_Y = \frac{p_Z V_Z}{nR} - \frac{p_Y V_Y}{nR} = \frac{1}{nR} (9p_1 V_1 - 3p_1 V_1) = \frac{6p_1 V_1}{nR}$$

$$Q_{in} = (C_v + R) \frac{2p_1 V_1}{nR} \cdot n + C_v \frac{6p_1 V_1}{nR} \cdot n = 2p_1 V_1 \left( \frac{C_v}{R} + 1 + \frac{3C_v}{R} \right) =$$

$$= \frac{8p_1 V_1 C_v}{R} + 2p_1 V_1 = \frac{2p_1 V_1 (4C_v + R)}{R} \quad \left[ \frac{Pa \cdot m^3}{nR} = \frac{N \cdot m^3}{m^3} = N \cdot m = J \right]$$

**Przykład 8 – rozwiązania zdających**

W przedstawionym przykładzie zdający niepoprawnie zapisuje I zasadę termodynamiki dla przemiany od stanu X do stanu Z powinno być:  $\Delta U_{XYZ} = |Q_{XYZ}| - |W_{XYZ}|$ , co oznacza w przyjętej konwencji, że wartość bezwzględna pracy w całej przemianie powinna być odjęta. Ponadto zdający oblicza zmianę energii wewnętrznej, tymczasem w zadaniu chodziło o wyprowadzenie wzoru na ciepło pobrane łącznie w przemianach  $X \rightarrow Y \rightarrow Z$ .

$$c_v = \frac{Q}{n \Delta T} \Rightarrow Q = n c_v n \Delta T$$

$$\Delta U = c_v \cdot n \cdot \Delta T + 3p_1 \cdot 2V_1 = c_v n \Delta T + 6p_1 V_1$$

$$\frac{\Delta p V_1}{\Delta T} = n \cdot R \Rightarrow n \Delta T = \frac{2p_1 V_1}{R}$$

$$\Delta U = c_v \frac{2p_1 V_1}{R} + 6p_1 V_1 = c_v \frac{p_1 V_1}{R} + 6p_1 V_1$$

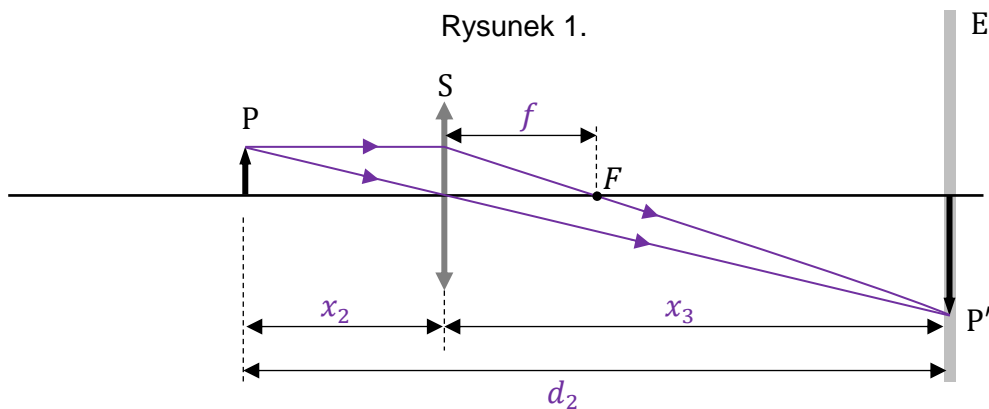
**Omówienie zadania 9.2. (16%, 0,37)**

**Zadanie 9.2.** było czwartym pod względem trudności w arkuszu. Jego poziom wykonania wyniósł 16%. Wiązka zadań 9.1. i 9.2. dotyczyła zagadnień związanych z optyką geometryczną, tzn. z tworzeniem obrazów przez soczewkę skupiającą. W zadaniu 9.2. opisano doświadczenie, w którym ekran E i przedmiot P ustawiono względem siebie w pewnej ustalonej odległości  $d_2$ . Następnie, gdy soczewkę S umieszczono w odległości  $x_2$  od przedmiotu P, to na ekranie zaobserwowano ostry, powiększony obraz tego przedmiotu, a gdy soczewkę umieszczono w odległości  $x_3$  od przedmiotu P, to na ekranie zaobserwowano ostry, pomniejszony obraz tego przedmiotu. Żeby wykonać polecenie, należało zapisać – w wyznaczonym miejscu – wyrażenie pozwalające wyznaczyć  $x_3$  tylko za pomocą  $d_2$  oraz  $x_2$ . Było to zadanie otwarte z luką za 1 pkt.

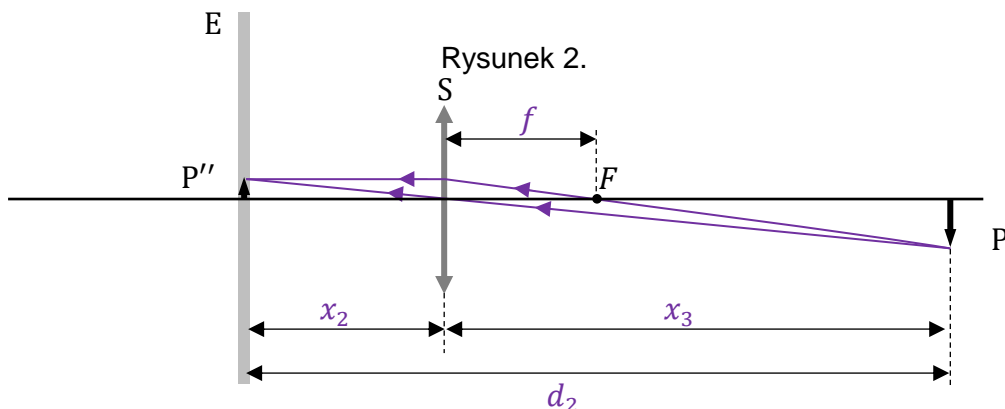
W tym zadaniu nie było konieczności wykonywania rachunków prowadzących do wyprowadzenia wzoru. Należało uświadomić sobie symetrię równania soczewki skupiającej:

$$\frac{1}{f} = \frac{1}{x_{\text{przedmiot}}} + \frac{1}{x_{\text{obraz}}}$$

ze względu na zamianę położenia obrazu i przedmiotu (dla obrazów rzeczywistych). Równanie soczewki skupiającej nie wyróżnia położenia obrazu ani przedmiotu. Ta symetria wzoru oznacza symetrię zjawiska – jeśli w miejsce obrazu wstawimy przedmiot, to obraz powstanie w miejscu, gdzie pierwotnie znajdował się ten przedmiot. Symetrię zjawiska, wynikającą z symetrii równania soczewki, ilustrują rysunki 1. oraz 2.



Przedmiot  $P$  znajduje się w odległości  $x_2$  od soczewki, a jego obraz  $P'$  w odległości  $x_3$  od soczewki. W tej sytuacji spełnione jest równanie:  $\frac{1}{f} = \frac{1}{x_2} + \frac{1}{x_3}$



W nowej sytuacji przedmiot  $P$  umieszczamy w miejscu, gdzie poprzednio był jego obraz  $P'$  (porównaj rysunki 1 i 2.). Teraz to przedmiot  $P$  znajduje się w odległości  $x_3$  od soczewki, a jego obraz  $P''$  w odległości  $x_2$  od soczewki. W tej sytuacji także spełnione jest równanie:  $\frac{1}{f} = \frac{1}{x_2} + \frac{1}{x_3}$ . Z powyższej analizy natychmiast wynika, bez konieczności wykonywania rachunków, że:

$$x_3 = d_2 - x_2$$

Zadanie sprawiło trudności tym zdającym, którzy próbowali wyprowadzić powyższy wzór z równania soczewki. Jak można było zobaczyć w brudnopisie u tych zdających, to wykonywali oni przekształcenia, w których „ugrzęźli”. Niektórzy ze zdających – co także widać po zapisach w ich brudnopisach – sprawdzali symetrię równania soczewkowego ze względu na zamianę  $x_2$  z  $x_3$  i na tej podstawie zapisywali poprawny wynik. Duża liczba poprawnych rozwiązań nie zawierała żadnych zapisów w brudnopisie, co oznacza, że ci zdający bezpośrednio wykorzystali symetrię zjawiska.

Zadanie okazało się pouczające – jakościowa analiza symetrii zjawiska lub fizycznego sensu symetrii wzoru okazała się bardziej skuteczna niż „bezduszne” przekształcenia algebraiczne. Średnia wartość mocy różnicującej (0,37) wskazuje na to, że w statystycznym ujęciu zadanie sprawiło trudność także niektórym spośród zdających, którzy otrzymali wysokie wyniki za cały arkusz.

#### Omówienie wiązki zadań 8.1. (18%, 0,57); 8.2. (24%, 0,71)

Wiązka zadań 8.1.– 8.2. dotyczyła prądu przemiennego i okazała się jednym z trudniejszych zestawów zadań w arkuszu. We wstępie do zadania 8. opisano prądnicę, która wytwarza napięcie przemiennie  $U$ , którego zależność od czasu  $t$  dana była wzorem:

$$U(t) = 7,50 \text{ V} \cdot \sin\left(10,0 \frac{1}{\text{s}} \cdot t\right)$$

Do zacisków prądnicy podłączono opornik tworząc obwód, którego schemat był dołączony do zadania.

**Zadanie 8.1.** uzyskało poziom wykonania 18% i wysoki współczynnik korelacji 0,57 zajmując w arkuszu piąte miejsce pod względem trudności. W zadaniu należało obliczyć i podać częstotliwość zmian natężenia prądu w obwodzie składającym się z prądnicy i opornika. Częstotliwość zmian natężenia prądu w tym obwodzie jest taka sama jak częstotliwość zmian napięcia wytwarzanego przez prądnicę. Dlatego, aby otrzymać prawidłowy wynik, należało: z podanej we wstępie do zadania zależności  $U(t)$  odczytać częstość  $\omega$  zmian napięcia równą  $10,0 \frac{1}{\text{s}}$ , a następnie, korzystając ze związku  $\omega = 2\pi f$ , wystarczyło obliczyć częstotliwość  $f$  i zapisać ją w zaokrągleniu do trzech cyfr znaczących.

Po raz kolejny okazało się, że bardzo częstym błędem, jaki popełniali zdający było podawanie wyniku niezgodnie z poleceniem, czyli ze zbyt dużą liczbą cyfr znaczących – np. 1,592 (cztery cyfry znaczące) – lub zbyt małą liczbą cyfr znaczących – np. 1,6 (dwie cyfry znaczące). Inne błędy popełniane przez zdających wynikały z niestosowania związku pomiędzy częstotliwością a częstotliwością.



**Przykład 9 – rozwiązania zdających**

W przedstawionym przykładzie zdający myli częstotliwość kątową  $\omega$  zmian napięcia z częstotliwością zmian napięcia.

Częstotliwość zmian natężenia prądu w opisanym obwodzie jest równa .....10..... Hz.

**Przykład 10 – rozwiązania zdających**

W przedstawionym przykładzie zdający podaje poprawny wynik liczbowy niezgodnie z poleceniem, czyli ze zbyt dużą cyfr znaczącą.

Częstotliwość zmian natężenia prądu w opisanym obwodzie jest równa ...1,532..... Hz.

Brudnopis do zadania 8.1.

$$\omega t = \frac{10}{3} \cdot t$$

$$\omega = 10$$

$$\omega = \frac{2\pi}{T} = 2\pi f$$

$$f = \frac{10}{2\pi}$$

**Przykład 11 – rozwiązania zdających**

W przedstawionym przykładzie zdający wykonuje niezrozumiałe obliczenia. Z zapisów wynika, że myli napięcie z okresem zmian tego napięcia. Oblicza napięcie w chwili  $t = 1$  s a następnie otrzymaną wartość podstawia do związku między częstotliwością a okresem, w miejsce okresu (na co wskazuje błędny zapis  $f = \frac{1}{1,302}$ ).

Dokończ zdanie. Wpisz właściwą liczbę w wykropkowanym miejscu, w zaokrągleniu do trzech cyfr znaczących.

Częstotliwość zmian natężenia prądu w opisanym obwodzie jest równa .....0,768..... Hz.

Brudnopis do zadania 8.1.

$$f = \frac{1}{1,302} \approx 0,7680$$

$$7,50 \cdot \sin 10 = 1,302$$

$$7,50 \cdot 1,302 = 9,765$$

**Zadanie 8.2.** uzyskało poziom wykonania 24% (zajęło w arkuszu szóste miejsce pod względem trudności) i bardzo dobrze różnicowało zdających (współczynnik korelacji liniowej Pearsona wynosił 0,71).

W zadaniu należało obliczyć średnią moc prądu przemiennego wydzielaną na oporniku w czasie jednego okresu zmian napięcia wytwarzanego przez prądnicę. Jednym ze sposobów rozwiązania zadania było odczytanie odpowiednich wartości z zależności  $U(t)$  przedstawionej w treści zadania i skorzystanie ze wzoru na moc średnią:

$$P_{\text{sr}} = \frac{U_{\text{max}}^2}{2R} \quad \rightarrow \quad P_{\text{sr}} = \frac{(7,50 \text{ V})^2}{2 \cdot 4,00 \Omega} \approx 7,03 \text{ W}$$

Drugi sposób polegał na obliczeniu średniej mocy, przy wykorzystaniu parametrów skutecznych napięcia i natężenia prądu:  $P_{\text{sr}} = U_{\text{sk}} I_{\text{sk}}$ , gdzie

$$U_{\text{sk}} = \frac{U_{\text{max}}}{\sqrt{2}} = \frac{7,50 \text{ V}}{\sqrt{2}} \approx 5,303 \text{ V} \quad \text{oraz} \quad I_{\text{sk}} = \frac{U_{\text{sk}}}{R} \approx 1,326 \text{ A}$$

$$P_{\text{sr}} \approx 5,303 \text{ V} \cdot 1,326 \text{ A} \approx 7,03 \text{ W}$$

Trzeci sposób obliczenia średniej mocy polegał na skorzystaniu ze wzoru:

$$P_{\text{sr}} = \frac{U_{\text{sk}}^2}{R} \approx \frac{(5,303 \text{ V})^2}{4,00 \Omega} \approx 7,03 \text{ W}$$

Zasadniczą trudnością zadania było poprawne zapisanie wzoru na średnią moc prądu przemiennego oraz poprawne wyznaczenie parametrów skutecznych, tj. napięcia skutecznego i natężenia skutecznego prądu przemiennego. Większość błędów popełniana przez zdających wiązała się właśnie z pokonaniem tych trudności.

### Przykład 12 – rozwiązania zdających

W przedstawionym przykładzie zdający stosuje poprawny wzór na moc średnią prądu przemiennego, jednak myli napięcie skuteczne z napięciem maksymalnym odczytanym wprost z podanej w zadaniu zależności  $U(t)$ .

$$P = \frac{U^2}{R}$$

$$P = \frac{U_{\text{sk}}^2}{R}$$

$$P = \frac{(7,5 \text{ V})^2}{5,0} = 14,06 \text{ W}$$

### Przykład 13 – rozwiązania zdających

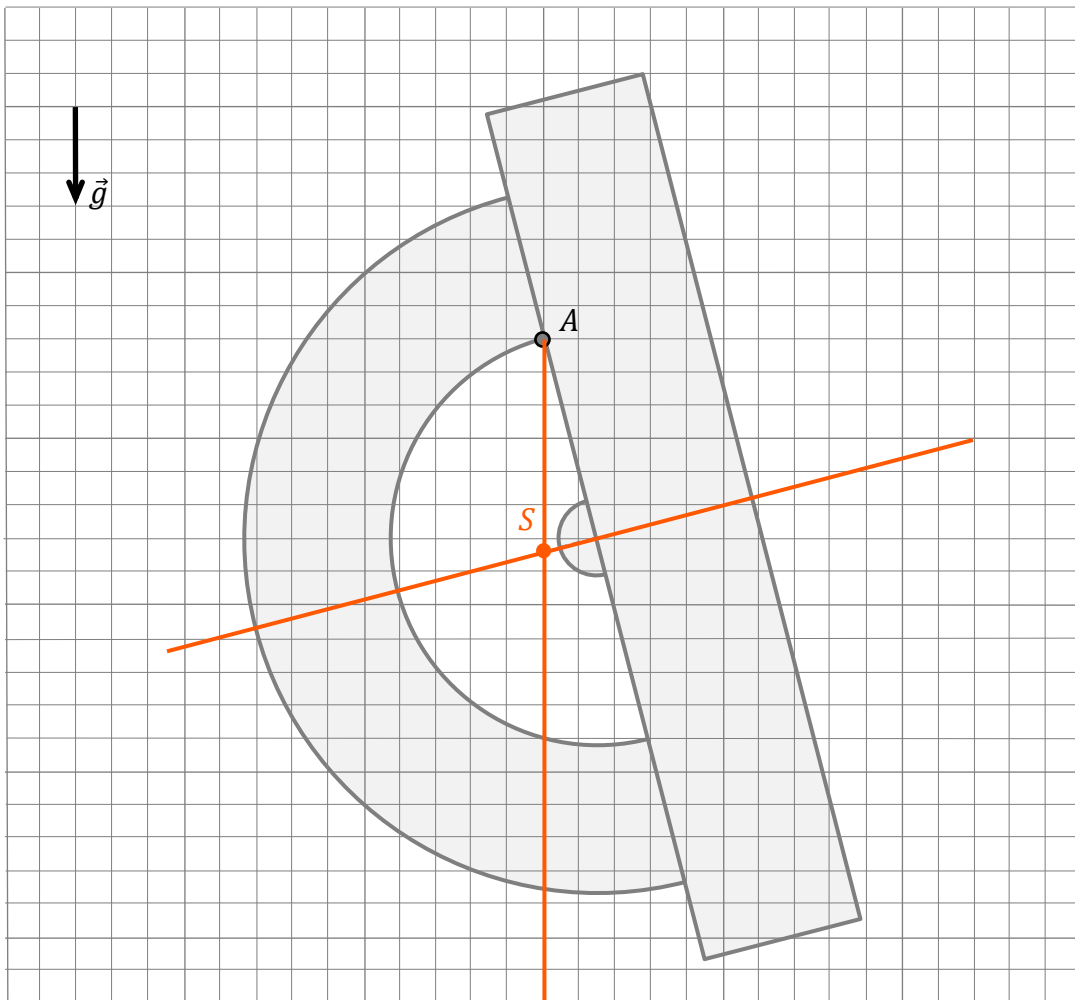
W poniższym przykładzie zdający stosuje niepoprawny wzór na średnią moc wyrażoną poprzez parametry skuteczne napięcia i natężenia prądu przemiennego.

$$P = U_{\text{sk}} I_{\text{sk}} = \frac{U_{\text{max}}}{\sqrt{2}} \cdot \frac{I_{\text{max}}}{\sqrt{2}} = \frac{U_{\text{max}} I_{\text{max}}}{2} = \frac{7,5}{1,875} = 4 \text{ [W]}$$

**Omówienie zadania 3. (25%, 0,56)**

**Zadanie 3.** – którego poziom wykonania wynosi 25% a współczynnik korelacji 0,56 – dotyczyło statyki bryły sztywnej. Zadanie to było 7 pod względem trudności.

We wprowadzeniu do zadania opisano sytuację, w której jednorodny kątomierz zawieszony na szpilce w punkcie  $A$  pozostawał nieruchomy. Na rysunku do zadania należało – wykonując odpowiednią konstrukcję – zaznaczyć położenie punktu  $S$  środka masy kątomierza oraz należało uzasadnić kolejne kroki konstrukcyjne. Polecenie zawierało informację, czego konkretnie oczekuje się w uzasadnieniu konstrukcji: (1) odwołania do własności bryły sztywnej, (2) odwołania do warunku równowagi bryły sztywnej. Z własności (1) bryły sztywnej wynika, że środek masy leży na jej osi symetrii. Z warunku równowagi (2) bryły sztywnej wynika, że moment siły grawitacji względem punktu  $A$  musi być równy zero, co oznacza, że kierunek wektora  $\overrightarrow{AS}$  jest pionowy, czyli taki jak kierunek siły grawitacji. Z powyższych warunków wynika dalej, że punkt  $S$  leży na przecięciu osi symetrii kątomierza i linii pionowej poprowadzonej z punktu  $A$ . Na poniższym rysunku przedstawiono poprawną konstrukcję punktu środka masy, zgodnie z (1) oraz (2).

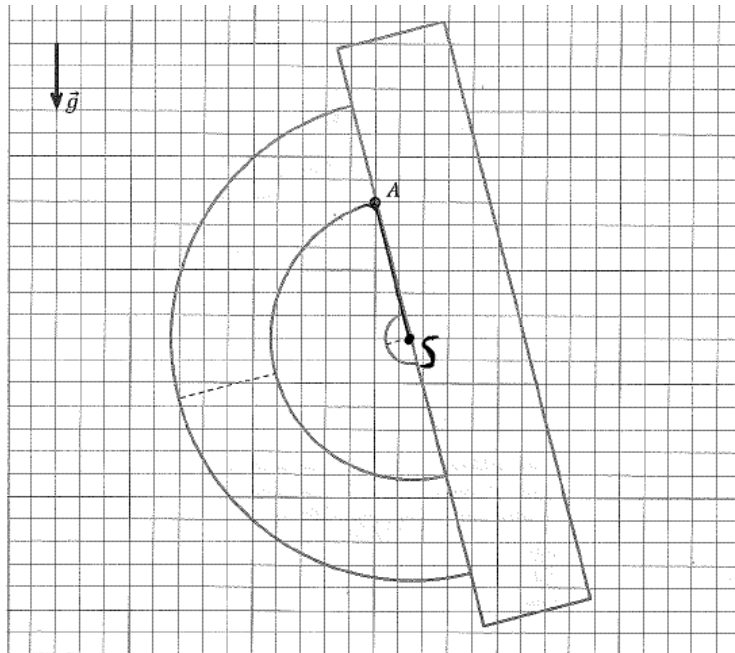


Zasadniczą trudnością zadania było wykonanie poprawnej konstrukcji, w szczególności narysowanie linii pionowej z punktu  $A$  (w oparciu o warunek znikania momentu siły grawitacji) oraz narysowania osi symetrii kątomierza (w oparciu o własność bryły sztywnej).

Zdający, którzy błędnie rozwiązyali zadanie, najczęściej nie korzystali z warunku równowagi bryły sztywnej albo z niego korzystali błędnie. Natomiast niepełne rozwiązania (z poprawną konstrukcją) wiązały się z brakiem pełnego uzasadnienia, czyli odwołania do własności bryły sztywnej i warunku równowagi bryły sztywnej.

**Przykład 14 – rozwiązania zdających**

W przedstawionym przykładzie zdający wykonał błędną konstrukcję. Do jej przeprowadzenia wykorzystał fakt, że środek masy kątomierza leży na jego osi symetrii, jednak nie zastosował poprawnie warunku równowagi bryły sztywnej, czyli w tym wypadku zerowania się momentu siły grawitacji. Zapisał jedynie, że moment siły wypadkowej jest równy zero (to nie jest warunek równowagi bryły, ponieważ w ogólności siła wypadkowa może być równa zero, a suma momentów tych sił może być różna od zera – warunkiem równowagi bryły sztywnej jest to, że wypadkowy moment sił jest równy zero a nie to, że moment siły wypadkowej jest równy zero).



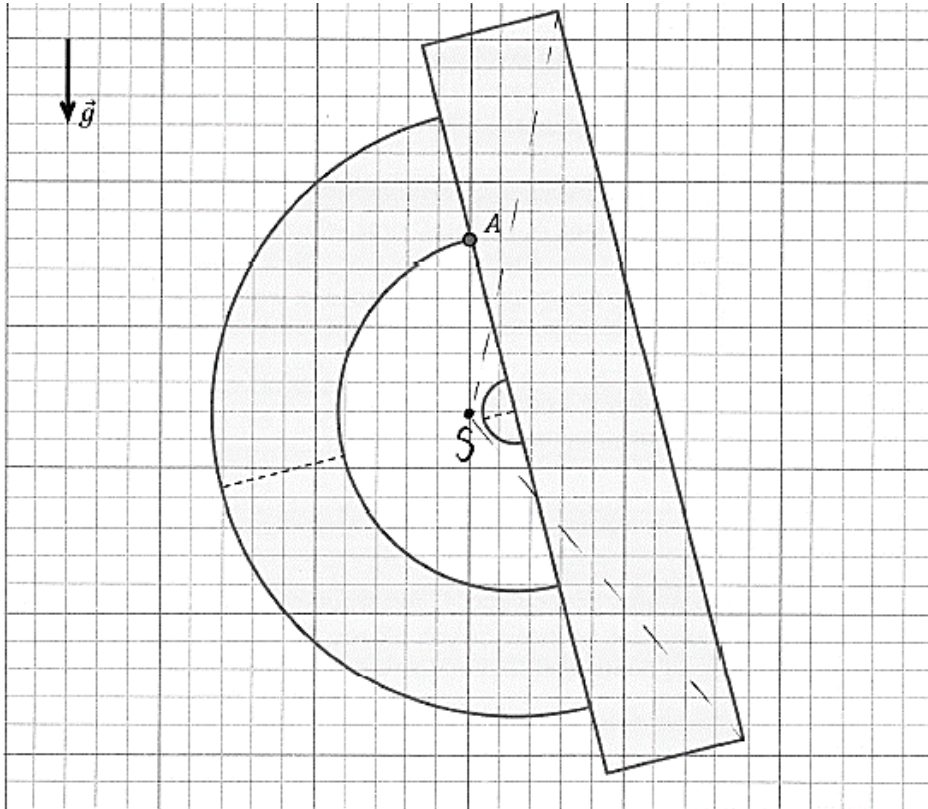
Uzasadnienie  
 Skoro  $A$  porusza się w kierunku  
 to środek masy musi być na linii przechodzącej  
 przez  $A$  i jednocześnie przechodzącej przez  $OS$  symetrii  
 (albo poruszać w równoległym kierunku)  
 do linii prostej  $A$  i punkt przecięcia to  $J$  wzdłuż osi symetrii

Wypełnia egzaminator	Nr zadania	2.	3.
	Maks. liczba pkt	2	2
	Uzyskana liczba pkt		

$M_{F_{wypadkowa}} = 0 = 0$   
 $M_{F_{g}} = 0$   
 $M_{F_{N}} = 0$

**Przykład 15 – rozwiązania zdających**

W przedstawionym przykładzie zdający wykonał błędną konstrukcję oraz zapisał w sposób ogólny (tzn. bez odniesienia do tego przykładu) warunek równowagi bryły sztywnej. Zdający nie wykorzystał poprawnie warunku równowagi bryły w swojej konstrukcji (tzn. nie narysował linii pionowej z punktu  $A$ ) oraz nie uwzględnił (ani w konstrukcji, ani w uzasadnieniu) faktu, że środek masy leży na osi symetrii kątomierza.

**Uzasadnienie**

warunek równowagi: suma sił działających na ciało musi być równa 0  
 suma momentów sił działających na ciało musi być równa 0

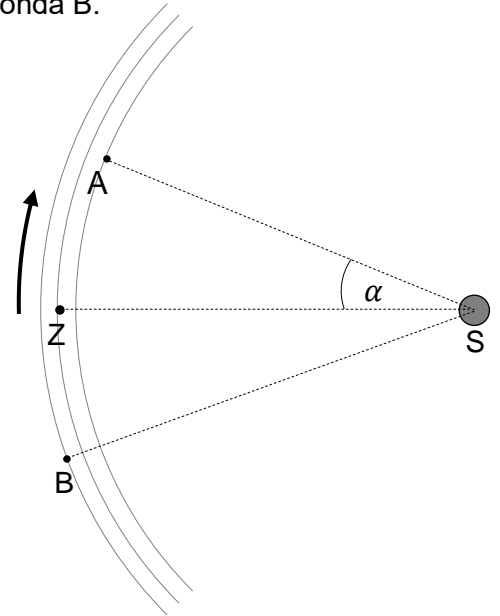


**Omówienie zadania 7.2. (29%, 0,65)**

**Zadanie 7.2.** (poziom wykonania – 29%, współczynnik korelacji liniowej Pearsona – 0,65) należało do wiązki zadań związanych z mechaniką ruchu ciał po orbitach kołowych pod wpływem siły grawitacji. We wprowadzeniu do wiązki zadań opisano ruch dwóch sond: A i B po orbitach kołowych dookoła Słońca. Podano okres obiegu i promień orbity, po której porusza się sonda A oraz promień orbity, po której porusza się sonda B.

Zadanie 7.2. dotyczyło samej kinematyki ruchu po okręgu – trzeba było obliczyć miarę kąta  $\alpha$  między promieniami wodzącymi sondy A oraz Ziemi po roku ziemskim od chwili  $t_0$ , gdy sonda A, Ziemia i Słońce ustawione były w jednej linii (zobacz rysunek obok).

W celu rozwiązania zadania (**sposób 1.**) należało zapisać kąt  $\alpha$  jako różnicę: kąta  $\alpha_A$ , jaki zakreśli promień wodzący sondy A i kąta  $\alpha_Z$ , jaki zakreśli promień wodzący Ziemi (w ciągu roku), oraz trzeba było wykorzystać związek między kątem  $\alpha_A$  a okresami  $T_A$ ,  $T_Z$  obiegu sondy A i Ziemi dookoła Słońca. Rozwiązanie, w skrócie, przedstawia się następująco:



$$\alpha = \alpha_A - \alpha_Z = \frac{2\pi}{T_A} T_Z - \frac{2\pi}{T_Z} T_Z = 2\pi \text{ rad} \cdot \frac{365 \text{ dób}}{344 \text{ doby}} - 2\pi \text{ rad} \approx 0,12\pi \text{ rad} \approx 22^\circ$$

Zadanie można było rozwiązać (**sposób 2.**), korzystając z definicji miary łukowej kąta oraz wzorów na prędkość liniową i drogę w ruchu po okręgu. W tym celu najpierw należało obliczyć długość łuku, jaki zakreśli sonda A, i odjąć od tego łuku obwód orbity A:

$$\Delta l = s_A - O_A = v_A T_Z - 2\pi r_A = \frac{2\pi r_A}{T_A} T_Z - 2\pi r_A = \frac{6,04 \text{ au}}{344 \text{ doby}} \cdot 365 \text{ dób} - 6,04 \text{ au} \approx 0,37 \text{ au}$$

Następnie trzeba było skorzystać z definicji miary łukowej kąta:

$$\alpha = \frac{\Delta l}{r_A} \approx \frac{0,37 \text{ au}}{0,962 \text{ au}} \approx 0,38 \text{ rad} \approx 22^\circ$$

Jeszcze inna metoda (**sposób 3.** – równoważny pierwszemu) polegała na obliczeniu kąta  $\alpha$  z wykorzystaniem prędkości kątowej sondy A i czasu (21 dób), jaki upłynął od momentu, gdy wykonała ona jeden pełny obieg swojej orbity.

$$\alpha = \frac{2\pi}{T_A} (T_Z - T_A) \approx 2\pi \text{ rad} \cdot \frac{365 \text{ dób} - 344 \text{ doby}}{344 \text{ doby}} \approx 0,12\pi \text{ rad} \approx 22^\circ$$

Największą trudnością dla zdających w tym zadaniu było obranie poprawnej strategii rozwiązania. Dla sposobu pierwszego trudnością było zapisanie związku między kątem  $\alpha_A$ , jaki zakreśli promień wodzący sondy A w czasie roku ziemskiego, a okresami  $T_A$ ,  $T_Z$  obiegu dookoła Słońca sondy A i Ziemi oraz zapisanie kąta  $\alpha$  jako różnicy  $\alpha_A - \alpha_Z$ . Dla sposobu drugiego trudnością było poprawne wyprowadzenie wzoru na długość łuku, jaki zakreśli sonda A od momentu, gdy wykona jeden pełny obieg. Dla sposobu trzeciego trudnością było poprawne zapisanie wzoru na kąt  $\alpha$ , jaki zakreśli promień wodzący sondy A od momentu,

gdy wykona jeden pełny obieg. W tym trzecim sposobie zdający często błędnie zapisywali prędkość kątową (dzieląc  $2\pi$  przez 365 zamiast przez 344) lub równoważnie do tego błędu układali błędne proporcje. Proporcja powinna dotyczyć tylko parametrów ruchu sondy A, tzn.  $\alpha \propto 21$  dób oraz  $360^\circ \propto 344$  doby, czyli:

$$\frac{\alpha}{360^\circ} = \frac{365 \text{ dób} - 344 \text{ doby}}{344 \text{ doby}} \rightarrow \alpha = \frac{21}{344} \cdot 360^\circ \approx 22^\circ$$

Zdający, którzy obrali poprawną strategię rozwiązania, popełniali błędy rachunkowe lub pozostawiali wynik jako kąt zakreślony przez promień wodzący sondy A przez 365 dób (np. zapominając odjąć  $360^\circ$ ).

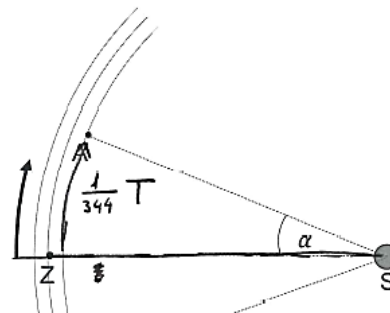
### Przykład 16 – rozwiązania zdających

W przedstawionym przykładzie zdający układu niepoprawną proporcję dotyczącą kinematyki ruchu sondy A. Według proporcji ułożonej przez zdającego kąt  $\alpha$  jest zakreślony w czasie jednej doby ziemskiej (o czym świadczy zapis  $\frac{1}{344} = \frac{\alpha}{360^\circ}$ ), natomiast zgodnie z warunkami zadania jest on zakreślony w czasie  $365 - 344 = 21$  dób.

$$\frac{1}{344} = \frac{\alpha}{360}$$

$$\alpha = \frac{360}{344} \approx 1,0465^\circ$$

Rysunek 2.



### Przykład 17 – rozwiązania zdających

W kolejnym przykładzie oznaczenia zdającego są niezgodne z oznaczeniami na rysunku. Zdający oblicza poprawną metodą – ale kąt zakreślony przez promień wodzący sondy A przez 365 dób. Dalej błędnie wyraża wynik w stopniach i nie odejmuje kąta pełnego.

$$\omega_A = 2\pi \frac{1}{T_A}$$

a 2 drugiej strony

$$\omega_A = \frac{\Delta\alpha}{\Delta t}$$

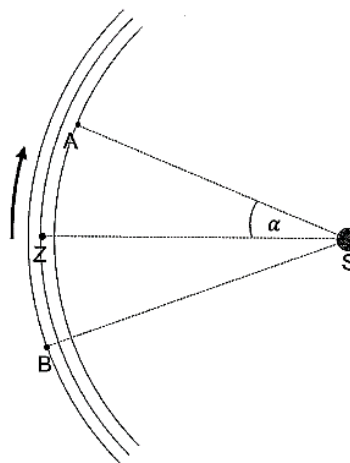
$$\frac{2\pi}{A} = \alpha$$

$t \approx 365$  dób ziemskich

$$\frac{2\pi}{344} \cdot 365 = \alpha$$

$$\alpha \approx 6,67$$

Rysunek 2.



**Przykład 18 – rozwiązania zdających**

Na szczególną uwagę i analizę zasługuje poniższy przykład. Pokazuje on, że bardzo zbliżony do poprawnego wyniku liczbowy, który mógłby być konsekwencją zaokrąglenia, opisuje całkowicie inną sytuację fizyczną niż ta opisana w poleceniu. Zdający popełnia bardzo subtelny błąd, który okazuje się opisywać inną sytuację fizyczną od tej zilustrowanej na rysunku.

Poprawne rozwiązanie strategią podobną do obranej przez zdającego oraz powinno wyglądać tak (powinno dotyczyć parametrów ruchu orbitalnego sondy A):

$$\alpha = \left( \frac{365}{344} - 1 \right) \cdot 360^\circ \approx 22^\circ$$

Tymczasem rozwiązanie zdającego przedstawia się (w skrócie) następująco:

$$\alpha = \left( 1 - \frac{344}{365} \right) \cdot 360^\circ \approx 20,8^\circ$$

i jest całkowicie błędne. Zdający pisze, że sonda A okrąży Słońce w czasie  $\frac{344}{365} \approx 0,942$  roku, co jest prawdą. Zgodnie z tym zauważamy, że kąt:

$$\frac{344}{365} \cdot 360^\circ \approx 0,942 \cdot 360^\circ \approx 339^\circ \approx \alpha_{Z\ 344}$$

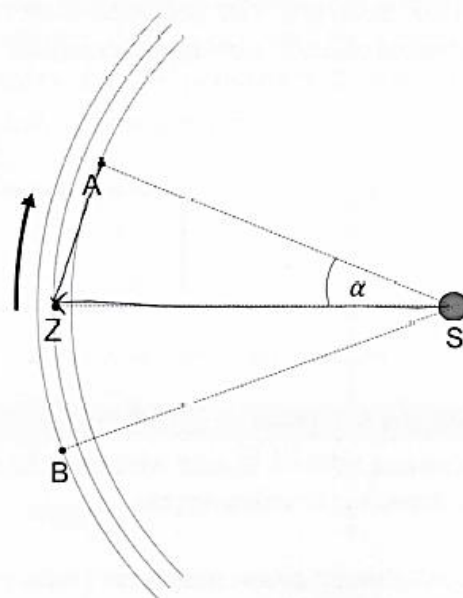
jest kątem, jaki zakreśli promień wodzący Ziemi w czasie 344 dób (w tym czasie sonda A zakreśliła kąt pełny). Oznacza to, że zapis zdającego w trzech ostatnich liniijkach, który jest równoważny poniższemu:

$$360^\circ - \alpha_{Z\ 344} = \left( 1 - \frac{344}{365} \right) \cdot 360^\circ \approx 21^\circ$$

oznacza kąt pomiędzy promieniem wodzącym sondy A i Ziemi po 344 dobach (a nie po 365 dobach). Zauważmy, że wyniki liczbowe (wynik poprawny i wynik zdającego) są bardzo zbliżone do siebie, co nie powinno dziwić, jednak rozwiązanie zdającego opisuje całkowicie inną sytuację niż przedstawioną w poleceniu i zilustrowaną na rysunku. Zdający popełnił błąd rzeczowy.

$\frac{mv^2}{R_2} = G \frac{Mm}{R_2^2}$   
 $R^2 = \frac{GM_2}{v^2}$   
 $R = \frac{GM_2}{v}$   
 Rok ziemski : 365 dób  
 Zatem sonda A obejdzie wokół Słońca 1  
 $\frac{344}{365} = 0,942$  roku  
 Zatem:  $1 - 0,942 = 0,058$   
 $0,058 \cdot 360^\circ = 20,88$   
 $\alpha = 20,88^\circ$

Rysunek 2.





**Omówienie zadania 4.3. (32%, 0,82)**

**Zadanie 4.3.** (poziom wykonania 32%, współczynnik korelacji liniowej Pearsona 0,82) zajmuje w arkuszu dziesiąte miejsce pod względem trudności. Wiązka zadań 4.1.– 4.3. dotyczyła zagadnień związanych z mechaniką i hydrostatyką. We wstępie do wiązki zadań opisano ruch szklanej kulki w pewnej cieczy. Ruch ten początkowo był jednostajnie przyspieszony, a wartość prędkości kulki zbliżała się do pewnej prędkości granicznej  $v_{max}$ . Od pewnego momentu ruch kulki można było uznać za jednostajny prostoliniowy ze stałą prędkością o wartości  $v_{max}$ .

W zadaniu 4.3 należało wyprowadzić wzór pozwalający wyznaczyć  $v_{max}$  – wartość prędkości, z jaką kulka opada w cieczy ruchem jednostajnym prostoliniowym – w zależności od: promienia kulki  $R$ , gęstości cieczy  $\rho_c$ , gęstości kulki  $\rho_k$ , przyspieszenia ziemskiego  $g$  oraz stałej  $A$  ( $A$  – stały współczynnik liczbowym zależący od rodzaju cieczy). W celu uzyskania poprawnego rozwiązania należało: (1) zapisać równanie I zasady dynamiki, tzn. zapisać warunek równowagi sił: grawitacji, oporu i wyporu, z uwzględnieniem prawidłowych zwrotów tych sił; (2) zastosować wzory na wartości siły wyporu i siły grawitacji oraz (3) zastosować związek między masą kulki a jej objętością i gęstością. Rozwiązanie zadania przedstawia się następująco:

$$F_o + F_w = F_g$$

$$ARv_{max} + \rho_c V_k g = mg$$

$$ARv_{max} + \rho_c \frac{4}{3} \pi R^3 g = \rho_k \frac{4}{3} \pi R^3 g$$

$$ARv_{max} = \frac{4}{3} \pi R^3 g (\rho_k - \rho_c)$$

$$v_{max} = \frac{4\pi}{3A} R^2 g (\rho_k - \rho_c)$$

Zasadniczą trudnością zadania było poprawne zapisanie warunku równowagi sił: grawitacji, oporu i wyporu, z uwzględnieniem prawidłowych zwrotów tych sił oraz poprawne zastosowanie związku między masą kulki a jej objętością i gęstością. Większość błędów popełniana przez zdających, którzy podjęli rozwiązanie, wiązała się właśnie z pokonaniem tych trudności.

**Przykład 19 – rozwiązania zdających**

W zadaniu 4.3 należało wyprowadzić wzór pozwalający wyznaczyć  $v_{max}$  – wartość prędkości, z jaką kulka opada w cieczy ruchem jednostajnym prostoliniowym. Zdający rozwiązuje zadanie niezgodnie z warunkami zadania, tzn. zakłada, że kulka porusza się ruchem jednostajnie przyspieszonym i dla tego ruchu stosuje II zasadę dynamiki. To jest błąd rzeczowy.

$$\vec{F}_{wyp} = \vec{F}_0 + \vec{F}_N + \vec{F}_g$$

$$F_{wyp} = F_g - F_N + F_0$$

$$m_k a = m_k g - \rho_c \cdot g \cdot V_{wyp} - AR^2 v_{max}$$

$$a = \frac{\Delta v}{t} = \frac{v_{kmax} - v_0}{t} = \frac{v_{kmax}}{t}$$

$$\rho_k = \frac{m_k}{V_k} \rightarrow m_k = \rho_k \cdot V_k$$

$$m_k = \rho_k \cdot \frac{4}{3} \pi R^3$$

$$a \cdot \rho_k \cdot \frac{4}{3} \pi R^3 = \rho_k \cdot \frac{4}{3} \pi R^3 g - \rho_c \cdot g \cdot \frac{4}{3} \pi R^3 - AR^2 v_{max}$$

$$a \cdot \rho_k \cdot \frac{4}{3} \pi R^2 + A \cdot v_{max} = (\rho_k - \rho_c) \left( \frac{4}{3} \pi R^2 \cdot g \right)$$

$$\frac{v_{max}}{t} \cdot \rho_k \cdot \frac{4}{3} \pi R^2 + A \cdot v_{max} = (\rho_k - \rho_c) \left( \frac{4}{3} \pi R^2 \cdot g \right)$$

$$v_{max} \left( \frac{\rho_k}{t} \cdot \frac{4}{3} \pi R^2 + A \right) = (\rho_k - \rho_c) \left( \frac{4}{3} \pi R^2 \cdot g \right)$$

$$v_{max} = \frac{(\rho_k - \rho_c) \left( \frac{4}{3} \pi R^2 \cdot g \right)}{\left( \frac{\rho_k}{t} \cdot \frac{4}{3} \pi R^2 + A \right)}$$

**Przykład 20 – rozwiązania zdających**

W przedstawionym przykładzie zdający poprawnie zapisuje: (1) warunek równowagi sił: grawitacji, oporu i wyporu, z uwzględnieniem prawidłowych zwrotów tych sił; (2) wzory na wartości siły wyporu i siły grawitacji oraz (3) podaje związek między masą kulki a jej objętością i gęstością. Jednak uzyskany wynik nie wypełnia całkowicie polecenia do zadania, które wymaga, aby prędkość  $v_{max}$  wyrazić w zależności od: promienia kulki  $R$ , gęstości cieczy  $\rho_c$ , gęstości kulki  $\rho_k$ , przyspieszenia ziemskiego  $g$  oraz stałej  $A$ . Zdający nie wyraził objętości kulki poprzez jej promień.

$R, \rho_c, \rho_k, g, A$        $v_{max} = ?$

$$F_0 = AR \cdot v$$

$$F_g = m_k \cdot g$$

$$F_g = \rho_k \cdot V \cdot g$$

$$F_N = m_c \cdot g$$

$$F_N = \rho_c \cdot V \cdot g$$

przy  $v_{max}$   $F_0 = F_g$

$m = \rho \cdot V$   
objętość kulki

$$(\rho_c \cdot V \cdot g) + (A \cdot R \cdot v_{max}) = \rho_k \cdot V \cdot g$$

$$(\rho_c \cdot V \cdot g) - (\rho_k \cdot V \cdot g) = - (A \cdot R \cdot v_{max})$$

$$V \cdot g (\rho_c - \rho_k) = - A \cdot R \cdot v_{max} \quad /: -AR$$

$$v_{max} = \frac{V \cdot g (\rho_c - \rho_k)}{A \cdot R}$$

**Przykład 21 – rozwiązania zdających**

W przedstawionym przykładzie zdający poprawnie zapisuje: (1) warunek równowagi sił: grawitacji, oporu i wyporu, z uwzględnieniem prawidłowych zwrotów tych sił; (2) wzory na wartości siły wyporu i siły grawitacji oraz (3) podaje związek między masą kulki a jej objętością i gęstością. Jedyny błąd zdającego polega na zapisie niepoprawnego wyrażenia na objętość kulki jako:  $V_k = \frac{2}{3}\pi^2 R^3$  powinno być  $V_k = \frac{4}{3}\pi R^3$ .

Wzrost  $v$  gdy osiągnięte  $v_{max}$  ruch kulki jest od tego momentu ruchem jednostajnym prostoliniowym, czyli siły się równoważą

$F_g = F_N + F_o$  bo  $F_N$  i  $F_o$  mają zwrot przeciwny do  $F_g$

$$m_k \cdot g = m_c \cdot g + A \cdot R \cdot v_{max}$$

$$m_k = \rho \cdot V$$

$$m_k = \rho_k \cdot V_k = \rho_k \cdot \frac{2}{3} R^3 \pi^2$$

$$m_c = \rho_c \cdot V_k = \rho_c \cdot \frac{2}{3} R^3 \pi^2$$

gdzie  $V_k$  - objętość kulki

$$V_k = \frac{2}{3} R^3 \pi^2$$

to  $V$  kulki

$$V_{max} = \frac{A \cdot R}{\rho_k \cdot V_k - \rho_c \cdot V_k} = \frac{A \cdot R}{\frac{2}{3} R^3 \pi^2 (\rho_k - \rho_c)}$$

$$= \frac{\frac{2}{3} R^2 \pi^2 (\rho_k - \rho_c)}{A}$$
**Przykład 22 – rozwiązania zdających**

W przedstawionym przykładzie zdający niepoprawnie zapisuje warunek równowagi sił: grawitacji, oporu i wyporu, tzn. przyjmuje nieprawidłowy zwrot siły oporu ruchu. To jest błąd rzeczowy.

Wzd  $f.p. \rightarrow F_o = 0$

$$F_{Ar} = F_o + F_g$$

$V \rightarrow$  objętość  
 $v \rightarrow$  prędkość maksymalna  
 $s_k \rightarrow$  gęstość kulki  
 $s_c \rightarrow$  gęstość cieczy

$$s_c g V_{max} = A \cdot R \cdot v + m \cdot g$$

$$s_c g V_{max} = A \cdot R \cdot v + s_k \cdot V \cdot g$$

$$\frac{s_c g V - s_k \cdot V \cdot g}{A \cdot R} = v$$

$$\frac{Vg(s_c - s_k)}{A \cdot R} = v$$

$$\frac{4\pi R^3 g (s_c - s_k)}{3 \cdot A \cdot R} = v$$

$$v = \frac{4\pi g R^2 (s_c - s_k)}{3A}$$

$F_A = s_c g V_{max}$

$m = s_k \cdot V_k$

$$V = \frac{4}{3} \pi R^3$$

**Omówienie zadania 11.1. (34%, 0,78)**

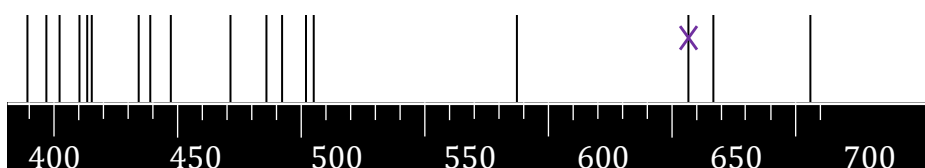
**Zadanie 11.1.** (poziom wykonania 34%, współczynnik korelacji liniowej Pearsona 0,78) zajmuje w arkuszu jedenaste miejsce pod względem trudności. Zadanie wchodziło w skład wiązki zadań 11.1.–11.2. dotyczących zagadnień związanych z emisją fali elektromagnetycznej podczas przeskoków elektronu między poziomami energetycznymi w atomie wodoru. Na rysunku dołączonym do treści zadania przedstawiono zarejestrowane w zakresie długości fal światła widzialnego linie widmowe helu oraz wodoru. Wiedząc, że atom wodoru emituje światło widzialne podczas przeskoków elektronu z poziomów energetycznych 3, 4, 5 i 6 na poziom energetyczny 2., należało – wykonując odpowiednie obliczenia – zidentyfikować jedną z linii widmowych, która pochodziła od wodoru.

W celu rozwiązania zadania trzeba było: (1) zastosować zasadę zachowania energii dla układu atom–foton dla procesu przejścia elektronu z poziomu energetycznego  $n \in \{3,4,5,6\}$  na poziom  $n = 2$  oraz zastosować wzory na energie elektronu dla rozważanych stanów; (2) zastosować wzór Plancka na energię fotonu oraz wyrazić częstotliwość fotonu poprzez długość fali; (3) podstawić wszystkie wartości liczbowe stałych i obliczyć długości fali fotonu emitowanego podczas przejścia  $n \in \{3,4,5,6\} \rightarrow 2$  oraz (4) zaznaczyć na rysunku linię widmową odpowiadającą obliczonej długości fali. Rozwiązanie jednym ze sposobów (dla  $n = 3$ ) przedstawia się w skrócie następująco:

$$E_3 - E_2 = E_{fot} \rightarrow E_1 \left( \frac{1}{3^2} - \frac{1}{2^2} \right) = \frac{hc}{\lambda_{32}}$$

$$\lambda_{32} = \frac{hc}{E_1 \left( \frac{1}{3^2} - \frac{1}{2^2} \right)}$$

$$\lambda_{32} = \frac{6,626 \cdot 10^{-34} \text{ J} \cdot \text{s} \cdot 2,998 \cdot 10^8 \frac{\text{m}}{\text{s}}}{-13,61 \cdot 1,602 \cdot 10^{-19} \text{ J} \cdot \left( \frac{1}{3^2} - \frac{1}{2^2} \right)} \approx 6,56 \cdot 10^{-7} \text{ m} \approx 656 \text{ nm}$$

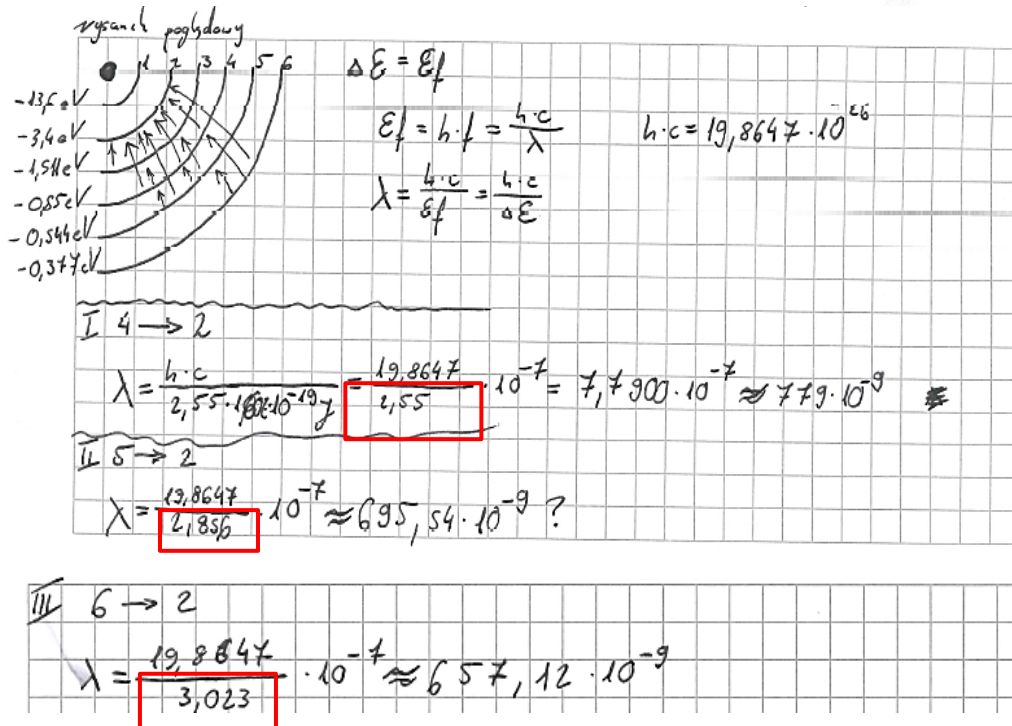
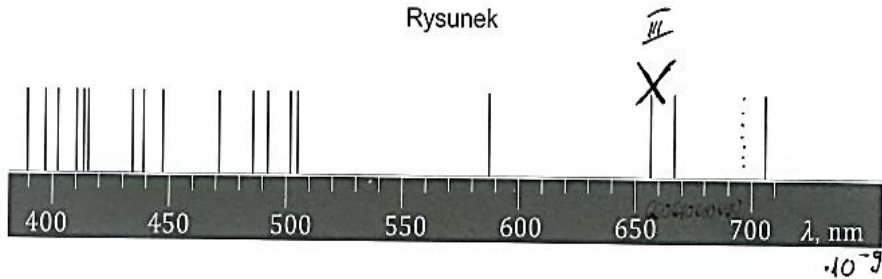


Zasadniczą trudnością zadania było zastosowanie zasady zachowania energii układu atom–foton dla procesu przejścia elektronu z poziomu energetycznego  $n \in \{3,4,5,6\}$  na poziom  $n = 2$  oraz zastosowanie wzoru na energię elektronu dla rozważanych stanów. Zdający, którzy pokonali zasadniczą trudność tego zadania, w dalszej części rozwiązania popełniali błędy rachunkowe związane z przeliczaniem energii wyrażonej w elektronowoltach na dżule lub przeliczeniem długości fali wyrażonej w metrach na nanometry. Zdarzały się także rozwiązania niepełne, w których zdający poprawnie obliczali długości fali fotonu emitowanego podczas przejścia  $n \in \{3,4,5,6\} \rightarrow 2$  i zapominali o zaznaczeniu na rysunku linii widmowej odpowiadającej obliczonej długości fali. Zdający, którzy podjęli rozwiązanie, ale nie pokonali zasadniczych trudności zadania, najczęściej niepoprawnie stosowali wzór na energię elektronu dla rozważanych stanów.

**Przykład 23 – rozwiązania zdających**

W przedstawionym przykładzie zdający popełnia błędy przy przeliczaniu energii emitowanego fotonu z elektronowoltów na dżule (brak wymnożenia przez czynnik liczbowy 1,6). Błąd ten skutkuje tym, że obliczona długości fali fotonu nie odpowiada żadnej z linii widmowych przedstawionych na rysunku. Uwaga, długość fali obliczona błędnie przez zdającego dla przejścia  $6 \rightarrow 2$  jest przypadkowo zbliżona do długości fali dla przejścia  $3 \rightarrow 2$ , stąd pozornie poprawne, choć przypadkowe zaznaczenie linii 656 nm).

Rysunek





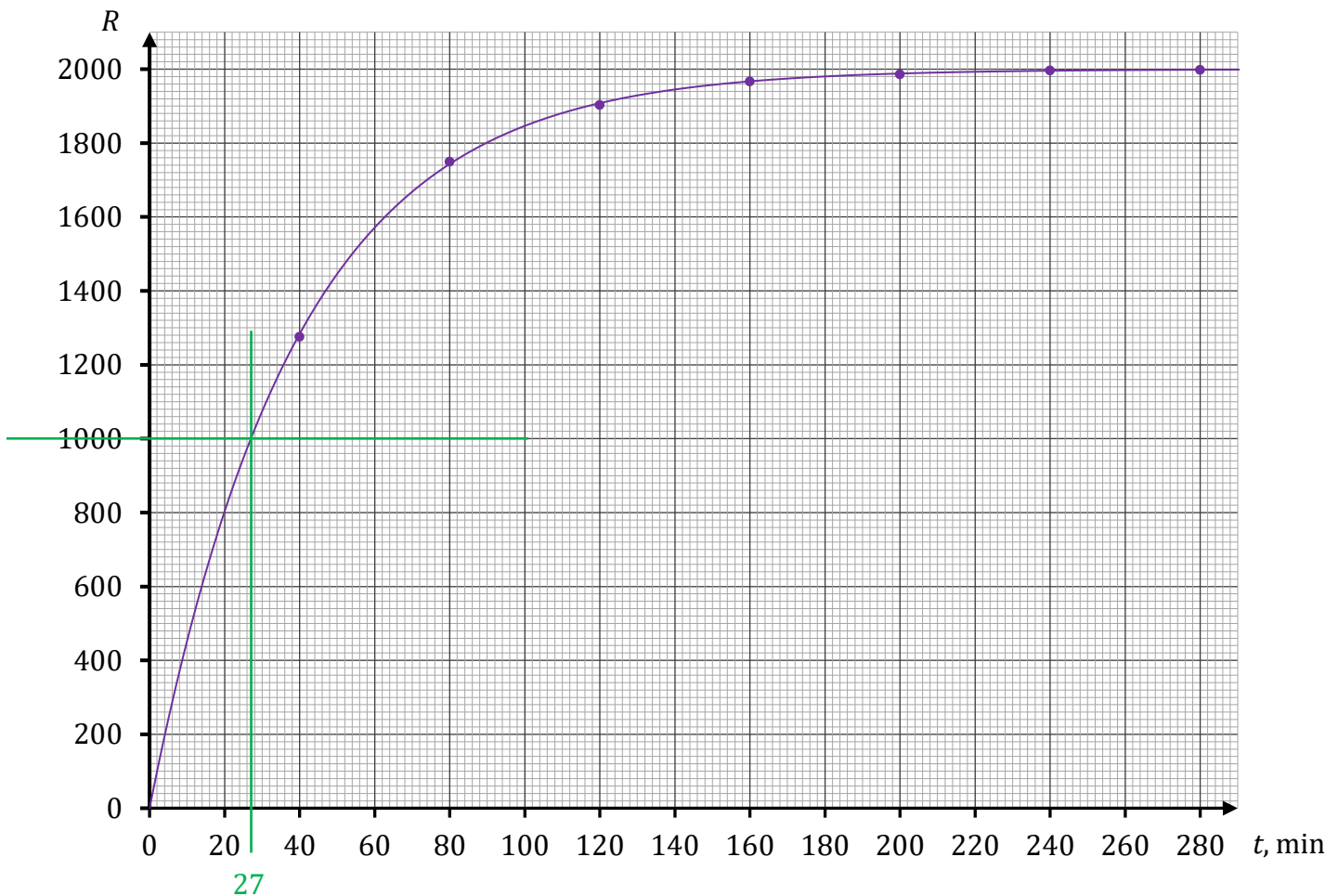


**Omówienie zadania 12.1. (37%, 0,65)**

**Zadanie 12.1.** należące do wiązki zadań 12.1.–12.3. z fizyki jądrowej uzyskało poziom wykonania 37% oraz współczynnik korelacji Pearsona równy 0,65. We wstępie do wiązki zadań podana była informacja o promieniowaniu próbki izotopu ołowiu  $^{214}\text{Pb}$  w wyniku rozpadu promieniotwórczego beta minus. W tabeli, we wstępie do wiązki zadań, podano łącznie liczbę  $R$  cząstek beta minus zarejestrowanych przez detektor od chwili początkowej  $t = 0$  do pewnej chwili czasu  $t$ .

Aby wypełnić polecenie zadania 12.1., należało narysować w układzie współrzędnych wykres zależności  $R(t)$  oraz wyznaczyć czasu  $T_{\frac{1}{2}}$  połowicznego rozpadu izotopu ołowiu

$^{214}\text{Pb}$  i przedstawić tok rozumowania prowadzącego do wyniku. W celu rozwiązania zadania należało wykreślić ciągłą i gładką krzywą wykładniczą dopasowaną do punktów pomiarowych. Następnie, w pierwszej kolejności, należało utożsamić liczbę rejestrowanych cząstek beta minus z liczbą rozpadniętych jąder ołowiu i oszacować na podstawie wykresu liczbę jąder, które rozpadną się po nieskończonym czasie (czyli liczbę wszystkich jąder, jakie się rozpadną). Ta liczba jąder będzie jednocześnie początkową liczbą jąder w próbce. Następnie należało określić połowę liczby wszystkich jąder, które ulegną rozpadowi i dla tej wartości odczytać z wykresu czas połowicznego rozpadu. Rozwiązanie przedstawia się następująco:



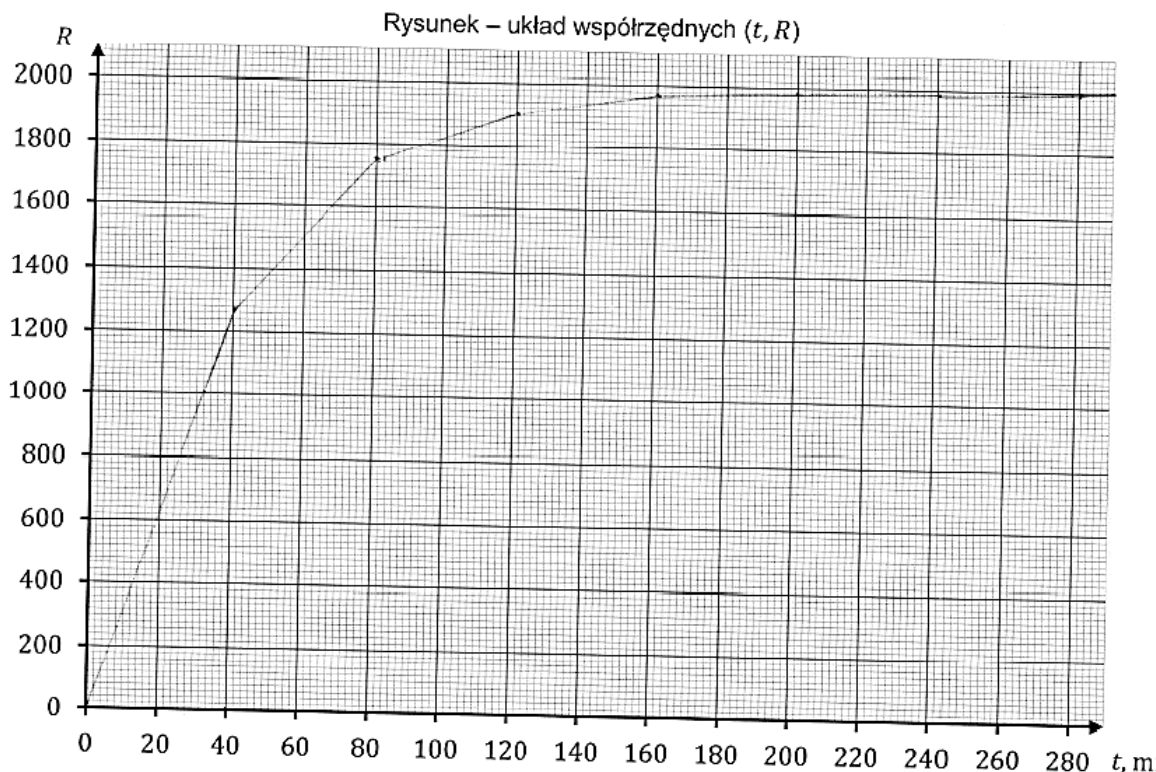
Z wykresu wynika, że liczba wszystkich jąder, które uległy rozpadowi jest równa 2000. Po czasie  $t = T_{\frac{1}{2}}$  – równym czasowi połowicznego rozpadu – od chwili  $t = 0$  rozpadnie się 1000 jąder. Odczytamy z wykresu argument  $t$ , dla którego funkcja  $R(t)$  przyjmuje wartość 1000:

$$t = T_{\frac{1}{2}} \approx 27 \text{ min}$$

Zasadniczą trudnością tego zadania było dla zdających poprawne narysowanie wykresu zależności  $R(t)$  w postaci gładkiej krzywej ciągłej oraz stwierdzenie, że połowa z liczby jąder, które uległy rozpadowi, jest równa 1000. Nieprawidłowe lub niepełne rozwiązania zdających wiązały się z pokonaniem tych właśnie trudności. Zdający, którzy prawidłowo określili połowę liczby jąder, które uległy rozpadowi, ale niepoprawnie lub bardzo niedokładnie narysowali wykres, podawali niepoprawną wartość czasu połowicznego rozpadu (tzn. wartość niemieszczącą się w akceptowalnym zakresie od  $T_{\frac{1}{2}} = 26 \text{ min}$  do  $T_{\frac{1}{2}} = 30 \text{ min}$ ).

### Przykład 25 – rozwiązania zdających

Zdający poprawnie zaznacza punkty pomiarowe w układzie współrzędnych  $(t, R)$ , niepoprawnie rysuje wykres zależności  $R(t)$  jako krzywą łamaną, dalej poprawnie określa liczbę wszystkich rozpadniętych jąder oraz ich połowę. Jednak z powodu niepoprawnie narysowanego wykresu czas połowicznego rozpadu wyznaczony przez zdającego wykracza poza akceptowalny zakres wartości.

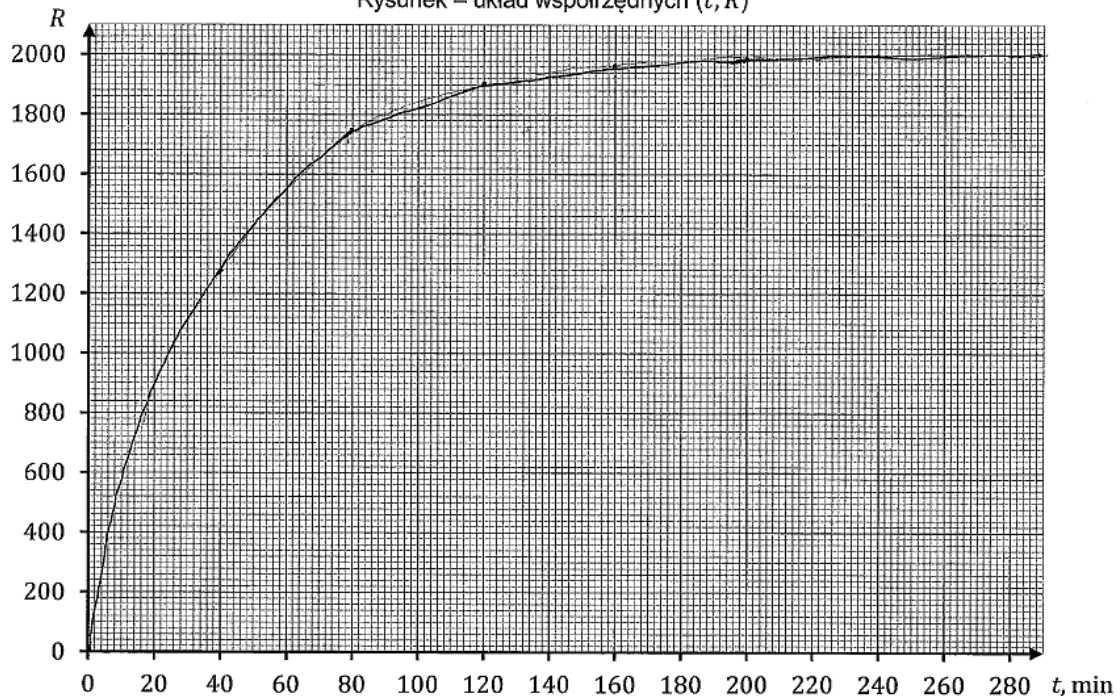


$T_{\frac{1}{2}} \approx 32 \text{ min}$  w naszym przypadku całość to  $R = 1998$  cząstek  $\beta$ . Połowa z nich (czyli  $R = 999$ ) rozpada się po ok. 32 min



**Przykład 26 – rozwiązania zdających**

W przedstawionym przykładzie zdający poprawnie narysował wykres zależności  $R(t)$  oraz poprawnie wyznaczył początkową liczbę jąder w czasie. Niestety stosuje niepoprawną metodę wyznaczenia czasu połowicznego rozpadu, ponieważ nie uwzględnia statystycznego charakteru prawa rozpadu, a swoje rozważania opiera na porównywaniu do siebie kilku jąder pozostających w próbce po stosunkowo długim czasie, w dwóch chwilach: 240 i 280 minut. W tym zakresie czasu i ilości jąder mocno przejawia się probabilistyczny charakter rozpadu promieniotwórczego, dlatego zastosowana przez dającego metoda wyznaczenia czasu połowicznego rozpadu jest niepoprawna. Zgodnie ze statystycznym charakterem prawa rozpadu promieniotwórczego zdający powinien wyznaczyć połowę wszystkich jąder i dla tej wartości wyznaczyć czas połowicznego rozpadu, licząc od  $t = 0$ . Zdający mógł też wyznaczyć połowę rozpadniętych jąder licząc od innej chwili (np.  $t = 20$  min albo  $t = 80$  min), ale takiej, aby miał sens statystyczny charakter zjawiska (czyli daleko poza obszarem, gdzie wykres jest w zasadzie płaski).

Rysunek – układ współrzędnych  $(t, R)$ 

Im więcej czasu upływa, tym bliżej wartościujemy  
przewidywanego wzrostu jest do  $R=2000$ , zatem

problem otwiera zakres  $\approx 2000$  cząstek. Po  
240 minutach pozostało 1 cząstka, a po 280 już  
tylko dwie, czyli połowa tego, co było 40  
minut wcześniej. Zatem  $t_{1/2} = 40$  min

**Zadania, z którymi zdający poradzili sobie najlepiej**

W dalszej części przeanalizujemy te zadania, które okazały się dla zdających najłatwiejsze. Przyjmiemy do analizy, że są to zadania, których poziom wykonania jest wyższy bądź równy 56%. Licząc kolejno od najłatwiejszego, są to zadania:

1. Zadanie 1.1. (70%, 0,48, ruch punktu materialnego, zadanie otwarte z luką)
2. Zadanie 6.2. (69%, 0,31, termodynamika, zadanie zamknięte)
3. Zadanie 4.1. (59%, 0,48, mechanika oraz hydrostatyka, zadanie zamknięte)
4. Zadanie 1.3. (56%, 0,66, ruch punktu materialnego, zadanie otwarte)
5. Zadanie 2. (56%, 0,61, dynamika, zadanie otwarte z luką)

Najłatwiejszym zadaniem dla zdających okazało się **zadanie 1.1.** (poziom wykonania 70%) należące do wiązki zadań 1.1.–1.3., dotyczących zagadnień związanych z ruchem punktu materialnego. We wstępie do zadania 1. opisano ruch dwóch ciał A i B, które poruszały się w układzie inercyjnym w tę samą stronę, wzdłuż linii prostych równoległych. Na diagramie dołączonym do zadania przedstawiono dla każdego z ciał A i B wykresy zależności wartości  $v$  prędkości tych ciał od czasu  $t$ , od chwili  $t = 0$  do chwili  $t = 45$  s.

Zadanie 1.1. było zadaniem otwartym z luką i sprawdzało wymagania dotyczące obliczania prędkości względnej dla ruchów wzdłuż prostej. W wyznaczonym miejscu należało wpisać wartość prędkości względnej ciał w chwili  $t = 25$  s. W celu wyznaczenia prędkości względnej ciał A i B w chwili  $t = 25$  s należało odczytać z wykresu zależności  $v(t)$  prędkość każdego z ciał w chwili  $t = 25$  s i obliczyć prędkość względną jako różnicę tych prędkości w następujący sposób:  $v_{AB} = v_A - v_B = 20 \frac{\text{m}}{\text{s}} - 10 \frac{\text{m}}{\text{s}} = 10 \frac{\text{m}}{\text{s}}$ .

Drugim co do łatwości zadaniem w arkuszu było **zadanie 6.2.** Wchodziło ono w skład wiązki zadań 6.1.–6.3. ([zobacz tutaj opis wiązki](#)) i sprawdzało znajomości zagadnień związanych z przemianami gazu doskonałego. Zadanie 6.2. było zadaniem zamkniętym i polegało na zaznaczeniu poprawnego dokończenia zdania oraz jego uzasadnienia.

Zmianę (przyrost) energii wewnętrznej gazu od stanu  $X$  do stanu  $Z$  w doświadczeniu 1. oznaczmy jako  $\Delta U_1$ , a w doświadczeniu 2. – jako  $\Delta U_2$ . Zmiany energii wewnętrznej gazu w opisanych doświadczeniach spełniają relację

<b>A.</b>	$\Delta U_1 > \Delta U_2$ ,	ponieważ przyrost temperatury gazu od stanu $X$ do stanu $Z$ jest	<b>1.</b>	taki sam w obu doświadczeniach.
<b>B.</b>	$\Delta U_1 < \Delta U_2$ ,		<b>2.</b>	większy w doświadczeniu 1.
<b>C.</b>	$\Delta U_1 = \Delta U_2$ ,		<b>3.</b>	większy w doświadczeniu 2.

W celu udzielenia poprawnej odpowiedzi należało skorzystać z faktu, że zmiana energii wewnętrznej gazu doskonałego zależy od zmiany jego temperatury, przy czym nie jest ważne, jakim przemianom ulega gaz, ponieważ zmiana energii wewnętrznej zależy tylko od temperatury gazu w stanie początkowym i końcowym. W obu doświadczeniach temperatury gazu doskonałego w stanie początkowym  $X$  były takie same oraz temperatury gazu w stanie końcowym  $Z$  były takie same. Z tego wynika, że przyrost temperatury gazu od stanu  $X$  do

stanu  $Z$  był taki sam w obu doświadczeniach. Zatem zmiana energii wewnętrznej  $\Delta U_1$  gazu w doświadczeniu 1. była równa zmianie energii wewnętrznej  $\Delta U_2$  gazu w doświadczeniu 2.

**Zadanie 4.1.** także nie sprawiło zdającym większych trudności (poziom wykonania 59%) i było trzecim najłatwiejszym zadaniem w arkuszu. Stanowiło ono część wiązki zadań 4.1.–4.3. dotyczących zagadnień związanych z mechaniką i hydrostatyką ([zobacz tutaj opis wiązki](#)). Zadanie 4.1. było zadaniem zamkniętym i polegało na zaznaczeniu poprawnego dokończenia zdania oraz jego uzasadnienia.

Od chwili początkowej ruchu aż do osiągnięcia stałej prędkości wartość przyspieszenia kulki

A.	się zwiększa,	ponieważ wartość siły oporu działającej na kulkę	1.	się zwiększa.
B.	się zmniejsza,		2.	się zmniejsza.
C.	pozostaje stała,		3.	pozostaje stała.

W celu udzielenia poprawnej odpowiedzi należało przeanalizować ruch kulki podczas jej opadania w cieczy. Ruch ten odbywał się pod wpływem działania trzech sił: siły wyporu cieczy  $\vec{F}_w$ , siły oporu ruchu  $\vec{F}_o$  oraz siły grawitacji  $\vec{F}_g$ . W chwili początkowej ruchu kulka była całkowicie zanurzona tuż pod powierzchnią cieczy, a jej prędkość początkowa była równa zero. W chwili początkowej działały na kulkę tylko siła wyporu cieczy o zwrocie do góry i siła grawitacji o zwrocie w dół. Wartości obu sił nie zmieniały się podczas ruchu kulki. Wartość siły grawitacji była większa od wartości siły wyporu dlatego kulka zaczęła poruszać się w dół z coraz większą prędkością. Na kulkę zaczęła działać wtedy siła oporu ruchu (o zwrocie w dół), której wartość była wprost proporcjonalna do prędkości kulki. Zatem wraz ze wzrostem prędkości kulki rosła wartość siły oporu. Wzrost wartości siły oporu (skierowanej do góry) wiązał się z tym, że siła wypadkowa działająca na kulkę malała. Zgodnie z drugą zasadą dynamiki malała również wartość przyspieszenia (tj. wartość prędkości rosła, jednak zmiany prędkości w jednostce czasu były coraz mniejsze).

Czwartym najłatwiejszym zadaniem w arkuszu było **zadanie 1.3.** (poziom wykonania 56%) z wiązki zadań 1.1.–1.3. opisaną powyżej. W zadaniu należało obliczyć odległość pomiędzy ciałami A i B w chwili  $t = 45$  s. Zadanie można było rozwiązać na kilka sposobów, stosując np.: „metodę pola”, wzory na drogę z obliczeniem przyspieszenia lub obliczając pole pomiędzy wykresami zależności wartości  $v$  prędkości tych ciał od czasu  $t$ .

Było to zadanie typowe i rozwiązanie zadania nie sprawiło zdającym większych trudności. Jednak błędy, jakie popełniali zdający, wiązały się z niepoprawnym stosowaniem wzorów na drogę w ruchu opóźnionym z uwzględnieniem prędkości początkowej. Zdający popełniali także błędy przy obliczaniu wartości przyspieszenia. Te błędy w obliczeniu przyspieszenia były związane z myleniem wartości przyrostu prędkości z wartością prędkości.



**Przykład 27 – rozwiązania zdających**

W przedstawionym przykładzie zdający rozwiązuje zadanie, stosując wzory na drogę z obliczeniem przyspieszenia. Zdający popełnia błąd rzeczowy w obliczeniu przyspieszenia ciała A podczas ruchu jednostajnie opóźnionego – zdający pomylił przyrost prędkości z wartością prędkości. Niezależnie od tego zdający popełnia błąd rachunkowy w obliczeniu drogi ciała B w ruchu opóźnionym, oznaczonej przez siebie jako  $s_5$ . Te dwa błędy powodują, że ostateczny wynik liczbowy otrzymany przez zdającego jest niepoprawny.

$$s_A = s_1 + s_2$$

$$s_B = s_3 + s_4 + s_5$$

$s_1$ :  ~~ruch~~ ruch jednostajny prostoliniowy  
 $v_A = 20 \frac{m}{s}$   $t_1 = 30s$   
 $s_1 = v_1 \cdot t_1 = 20 \cdot 30 = 600m$

$s_2$ : ruch jednostajnie opóźniony  
 $v_0 = 20 \frac{m}{s}$   $t_2 = 15s$   $a_2 = -\frac{4}{3} \frac{m}{s^2}$   
 $s_2 = v_0 t_2 + \frac{1}{2} a_2 t_2^2 = 20 \cdot 15 - \frac{1}{2} \cdot \left(\frac{4}{3}\right) \cdot 15^2 = 300 - 150 = 150m$

$s_3$ : ruch jednostajnie opóźniony  
 $v_0 = 20 \frac{m}{s}$   $v_k = 10 \frac{m}{s}$   $t_3 = 15s$   $a = ?$   
 $v_k = v_0 + a \cdot t$   
 $10 = 20 + 15a$   
 $a = -\frac{2}{3} \frac{m}{s^2}$   
 ~~$s_3 = 20 \cdot 15 - \frac{1}{2} \cdot \left(\frac{2}{3}\right) \cdot 15^2 = 300 - 75 = 225m$~~   $s_3 = 20 \cdot 15 - \frac{1}{2} \cdot \frac{2}{3} \cdot 15^2 = 300 - 75 = 225m$

$s_4$ : ruch jednostajny prostoliniowy  
 $v_1 = 10 \frac{m}{s}$   $t = 15s$   
 $s_4 = 10 \cdot 15 = 150m$

$s_5$ : ruch jednostajnie opóźniony  
 $v_0 = 10 \frac{m}{s}$   $t = 15s$   ~~$a = -\frac{10}{15} = -\frac{2}{3} \frac{m}{s^2}$~~   $s_5 = 10 \cdot 15 - \frac{1}{2} \cdot \frac{2}{3} \cdot 15^2 = 225m$

$s_A = 600 + 150 = 750m$   
 $s_B = 225 + 150 + 225 = 600m$   
 $|s_A - s_B| = |750 - 600| = 150m$

**Przykład 28 – rozwiązania zdających**

W przedstawionym przykładzie zdający rozwiązuje zadanie, stosując tzw. „metodę pola”, gdzie drogę przebytą przez ciało A i ciało B oblicza jako pole pod wykresem prędkości od czasu. Jednak przy obliczaniu dróg nie uwzględnia całego pola pod wykresem zależności  $v(t)$  zarówno dla ciała A jak i ciała B – tzn. zdający stosuje wzór na pole trójkąta tam, gdzie powinien zastosować wzór na pole trapezu. Stąd też wynik uzyskany przez zdającego nie jest poprawny.

$$t_0 = 0_s \quad v = \frac{s}{t} \Rightarrow s = vt \quad v \text{ s= pole pod wykresem}$$

$$s_A = \cancel{20 \cdot 30} + 20 \cdot 30 + \frac{1}{2} \cdot 15 \cdot 15 = 600 + 112,5 = 412,5 \text{ [m]}$$

$$s_B = \frac{1}{2} \cdot 10 \cdot 15 + 10 \cdot 15 + \frac{1}{2} \cdot 10 \cdot 15 = 150 + 150 = 300 \text{ [m]}$$

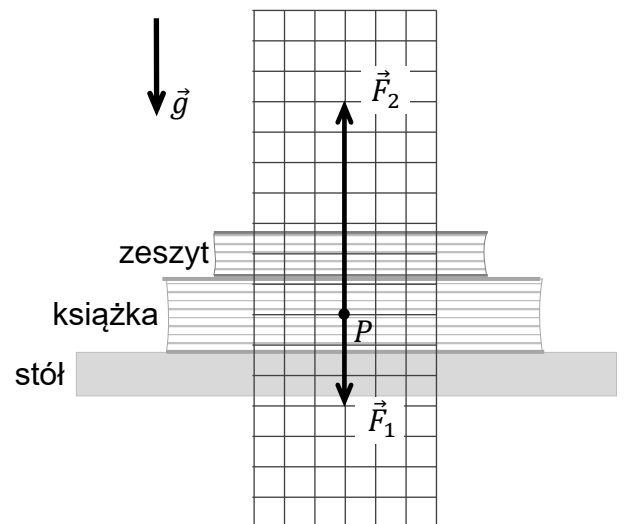
$$412,5 - 300 = \underline{\underline{412,5 \text{ [m]}}}$$

**Zadanie 2.** Uzyskało poziom wykonania 56% i było piątym najłatwiejszym zadaniem w arkuszu. Było to zadanie otwarte z luką i sprawdzało wymagania dotyczące I i III zasady dynamiki Newtona.

Zadanie dotyczyło następującej sytuacji w układzie inercyjnym, w ziemskim polu grawitacyjnym. Na płaskiej, poziomej powierzchni stołu leżała książka, a na książce leżał zeszyt. Na diagramie 1. narysowano dwie z trzech sił działających na książkę:  $\vec{F}_1$  – siłę nacisku zeszytu działającą na książkę,  $\vec{F}_2$  – siłę reakcji stołu działającą na książkę. Poleceniem zadania było narysowanie i oznaczenie (na wyznaczonych diagramach 2. i 3.) pozostałych sił działających w układzie:

$\vec{F}_3$  – siłę ciężkości działającą na książkę;

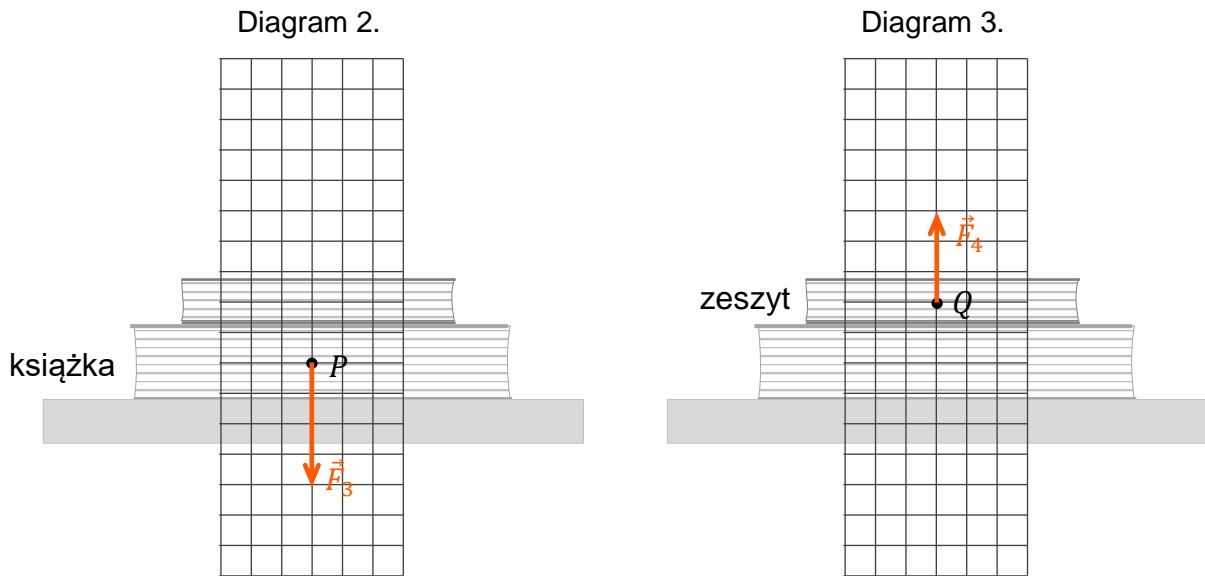
$\vec{F}_4$  – siłę reakcji książki działającą na zeszyt.



Należało przy tym zachować odpowiednie kierunki, zwroty oraz długości wektorów, odpowiadające wartościom tych sił.

W rozwiązaniu zadania należało skorzystać z I oraz III zasady dynamiki. Na diagramie 2. trzeba było narysować siłę ciężkości tak, aby wypadkowa siła działająca na książkę była równa zero. W związku z tym wektor tej siły powinien być skierowany pionowo w dół i mieć długość czterech kratek. Na diagramie 3. należało narysować siłę reakcji książki działającej na zeszyt zgodnie z III zasadą dynamiki. Dlatego siła reakcji działająca na zeszyt powinna

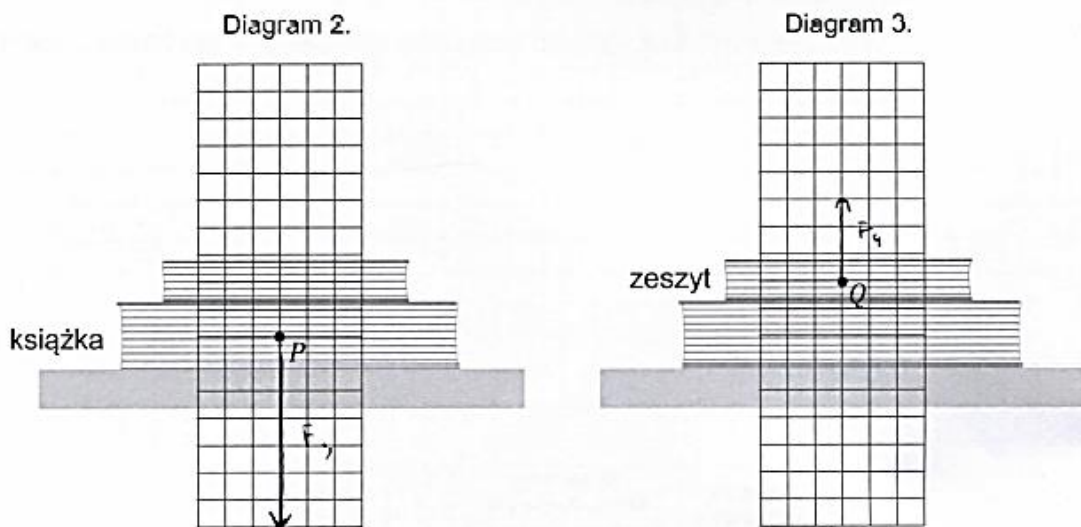
być skierowana przeciwnie do  $\vec{F}_1$  – czyli w górę – i powinna mieć długość 3 kratek. Rozwiązanie zadania na diagramach 2. i 3. oznaczono kolorem pomarańczowym.



W odniesieniu do wyników, jakie uzyskali zdający za pozostałe zadania w arkuszu, to zadanie jest piąte pod względem łatwości. Jednak poziom wykonania 56% klasyfikuje to zadanie, zgodnie z przyjętymi w pomiarze dydaktycznym poziomami trudności, jako zadanie umiarkowanie trudne.

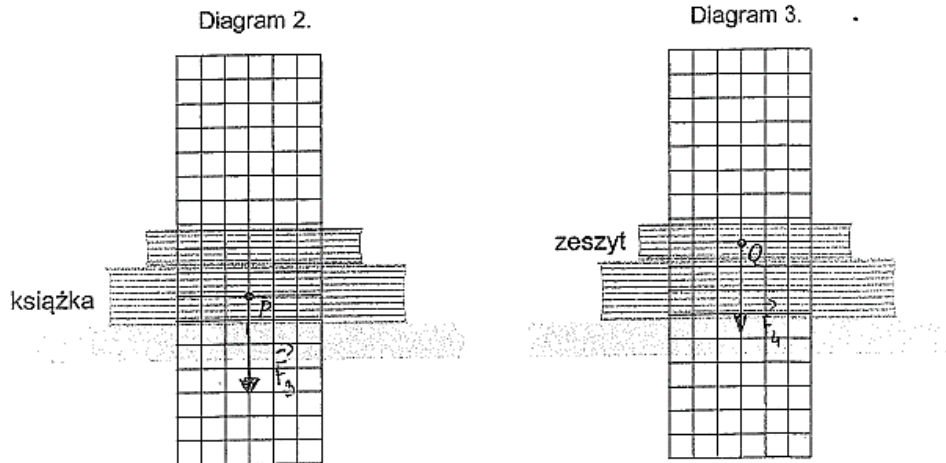
### Przykład 29 – rozwiązania zdających

W przedstawionym przykładzie zdający błędnie rysuje siłę ciężkości, tzn. błędnie określa jej wartość na 7 kratek. Wygląda na to, jak gdyby zdający nie uwzględnił w I zasadzie dynamiki (dla sił działających na książkę) siły nacisku zeszytu na książkę, tylko zrównoważył siłę reakcji stołu.



**Przykład 30 – rozwiązania zdających**

W kolejnym przykładzie zdający błędnie rysuje siłę reakcji książki na zeszyt. Zdający nie uwzględnia poprawnie III zasady dynamiki, zgodnie z którą siła ta powinna mieć zwrot przeciwny do zwrotu siły nacisku na książkę. Niezależnie od tego dyskwalifikującego rozwiązanie błędu zdający niepoprawnie określił długość tego wektora  $\vec{F}_4$  (jako 4 kratki).



## Wnioski i rekomendacje

1. Egzamin maturalny z fizyki na poziomie rozszerzonym po raz kolejny potwierdził, że zadania typowe sprawdzające pojedyncze, mało skomplikowane umiejętności sprawiają maturzystom najmniej trudności. Dotyczy to głównie zadań zamkniętych, wymagających od zdających jedynie analizy jakościowej, ale również typowych zadań otwartych obliczeniowych.

Najlepsze wyniki zdający uzyskali w zadaniach zamkniętych 4.1. i 6.2. Pierwsze z nich dotyczyło zagadnień związanych z mechaniką i hydrostatyką, drugie natomiast przemian gazu doskonałego. Aby udzielić poprawnych odpowiedzi należało przeprowadzić jakościową analizę ruchu kulki opadającej w cieczy (zadanie 4.1.) lub skorzystać z faktu, że zmiana energii wewnętrznej gazu doskonałego nie zależy od procesu, tylko od temperatury stanu początkowego i końcowego (zadanie 6.2.).

W przypadku zadań otwartych najwyższe wyniki uzyskali maturzyści za rozwiązanie zadań: 1.1. (poziom wykonania – 70%) i 1.3. (poziom wykonania – 66%), co świadczy o tym, że dobrze radzą sobie z rozwiązywaniem typowych zadań dotyczących kinematyki punktu materialnego, dla których należy zastosować konkretny algorytm postępowania.

2. Duże trudności sprawiają zdającym zadania dotyczące jednego zagadnienia czy zjawiska fizycznego, ale przedstawionego w nietypowym kontekście lub gdy dane przedstawione są w nietypowej postaci (np. wykresu). Takim zadaniem okazało się być na przykład zadanie 12.1. należące do wiązki zadań 12.1.–12.3. z fizyki jądrowej. Zadanie sprawdzało umiejętność wyodrębniania z tekstu i tabeli informacji kluczowych dla opisywanego zjawiska oraz przedstawienia ich na wykresie. Innymi przykładami mogą być: zadanie 5.2. i 5.3. związane z kinematyką i dynamiką drgań harmonicznym ciężarka zawieszzonego na sprężynie. Najważniejsze dane do zadań przedstawione zostały we wstępie w postaci wykresu zależności stosunku  $\frac{F_s}{F_g}$  (siły sprężystości i siły grawitacji działających na ciężarek) od czasu. Wielu maturzystów ma problem z wyodrębnieniem zjawiska z kontekstu i zastosowania w nim praw podstawowych oraz z poprawną interpretacją danych na wykresie lub w tabeli.
3. Najtrudniejsze dla zdających są zadania złożone, wymagające wykorzystania kilku zależności lub praw fizycznych, zapisania ich za pomocą wzorów, powiązania ze sobą i doprowadzenia do rozwiązania. Pisaliśmy o tym w poprzednich latach i tegoroczny egzamin potwierdził to spostrzeżenie. Dodatkową trudnością dla zdających jest to, że dane do zadań przedstawione są w różnych formach: na wykresach, rysunkach schematycznych, w tabelach, ale również w samej treści zadania. Dodatkowo wymaga się od zdających zbudowania modelu zjawiska i opisanie go w sposób matematyczny, co dla większości z nich jest zbyt trudne. Świadczy o tym niski poziom wykonania zadań 2., 4.3., 5.3., 6.3. czy 7.2. Zadania te sprawdzały wymagania ogólne: „Budowa prostych modeli fizycznych i matematycznych do opisu zjawisk”.
4. Poważną przeszkodą w uzyskaniu poprawnego wyniku, w szczególności w zadaniach otwartych, są błędy rachunkowe popełniane przez zdających. Błędy te popełniane



w początkowej fazie rozwiązania zadania w istotny sposób utrudniają lub wręcz uniemożliwiają dokończenie rozwiązania albo prowadzą do wyników niespełniających warunków zadania. Widać to chociażby na przykładzie rozwiązań zadania 11.1. Inną grupę błędów o charakterze rachunkowym stanowią błędy w algebraicznych przekształceniach wzorów (zadanie 5.3., zadanie 10.2.).

5. Analiza wyników egzaminu maturalnego z fizyki pokazuje, podobnie jak w poprzednich latach, że maturzyści słabo radzą sobie z zadaniami wymagającymi uzasadnienia podejmowanych czynności, odwołując się do odpowiednich praw, zależności czy jak w przypadku zadania 3. własności i warunku równowagi bryły sztywnej. Podobnie jest, gdy w poleceniu chodzi o wyprowadzenie wzoru. Wymaga to od zdających powołania się na odpowiednie prawo/zależność fizyczną, a następnie przeprowadzenia poprawnych matematycznie przekształceń, prowadzących do uzyskania wzoru wyrażającego żadaną zależność (zadanie 4.3., zadanie 6.3.).
6. Wyniki tegorocznego egzaminu potwierdziły również to o czym pisaliśmy w sprawozdaniach w latach ubiegłych, że niektórzy zdający niezbyt uważnie czytają zarówno treści zadań, jak i polecenia do zadań. Widoczny jest również brak umiejętności wyciągania wniosków z informacji zawartych w analizowanym tekście. Świadczy o tym niski poziom wykonania m.in. zadań 1.1., 1.2., 7.4, 12.1., 12.2. sprawdzających wymagania ogólne: „Wykorzystanie i przetwarzanie informacji zapisanych w postaci tekstu, tabel, wykresów, schematu i rysunków” oraz „Analiza tekstów popularnonaukowych i ocena ich treści”.
7. Niepoprawne rozwiązania pojawiające się w wielu pracach wynikały często z niestosowania się do poleceń. Na przykład w poleceniu do zadania 8.1. było napisane: „Wpisz właściwą liczbę w wykropkowanym miejscu, w zaokrągleniu do trzech cyfr znaczących”, tymczasem w wielu przypadkach maturzyści podawali wynik ze zbyt dużą liczbą cyfr znaczących – np. 1,592 (cztery cyfry znaczące) – lub zbyt małą liczbą cyfr znaczących – np. 1,6 (dwie cyfry znaczące).
8. Kilka zadań w arkuszu dotyczyło uzupełnień podanych rysunków. W zadaniach tych należało prawidłowo narysować/dorysować w odpowiednim miejscu np. wektory sił, jak w zadaniach: 2. czy 4.4., albo obraz fali stojącej o największej długości, jaka może powstać na strunie (zadanie 10.1.). Rozwiązanie każdego z tych zadań polegało na odpowiednim narysowaniu kilku strzałek lub krzywej, dlatego też zadania te mogą być uważane za bardzo proste. Łatwość ich jest jednak tylko pozorna – średni poziom wykonania grupy tych zadań wyniósł około 50%, co klasyfikuje te zadania jako zadania umiarkowanie trudne. Te wydawałoby się proste do wykonania czynności (narysowanie odpowiedniej strzałki czy też krzywej) wymagają jednak prawdziwego rozumienia zjawisk, związanego z „dostrzeganiem” fizycznej istoty rzeczy. Ten typ zadań dobrze sprawdza, czy zdający potrafi po pierwsze odnaleźć odpowiednie prawo, jakie należy zastosować, i po drugie – czy potrafi z niego skorzystać.
9. Pojawiały się nieprawidłowe rozwiązania, w których zdający całkowicie mylili kontekst zjawiska, mylili wielkości i stosowali nieprawidłowe wzory. Na przykład w zadaniu 8.2., w którym należało obliczyć moc średnią prądu przemiennego wydzielaną na oporniku zdający mylili napięcie skuteczne z napięciem maksymalnym.

10. Niepowodzenia maturzystów często wynikają też z niepełnego, nieczytelnego lub chaotycznego zapisu rozwiązań zadań. W szczególności w zadaniach, w których zdający, powołując się na odpowiednie zależności, mają wyprowadzić lub wykazać jakąś zależność, często zapisują równania, nie wyjaśniając skąd się one biorą, nie powołują się na prawa fizyczne lub wprowadzają oznaczenia wielkości, których nie opisują. Bardzo często zapis jest chaotyczny i nieczytelny dla samych zdających, co w konsekwencji prowadzi do licznych pomyłek. W niektórych przypadkach zdający przedstawiali dwa rozwiązania, z których jedno było błędne lub niekompletne, i nie zaznaczali, które z rozwiązań jest poprawne.

W związku z powyższymi wnioskami rekomenduje się, aby podczas przygotowywania uczniów do egzaminu maturalnego z fizyki na poziomie rozszerzonym zwracać im uwagę na:

- potrzebę przeprowadzenia analizy treści zadania w celu wyodrębnienia: (1) warunków zadania, (2) zjawiska fizycznego z opisanego kontekstu, (3) opisanych w poleceniu czynności do wykonania. Wymaga to bardzo dokładnego przeczytania poleceń i szczegółowej analizy przedstawionego problemu.
- udzielanie odpowiedzi do zadania, która powinna ściśle wypełniać polecenie
- fakt, że rozwiązanie zadania musi pokazywać kroki postępowania prowadzące do rozwiązania, tj.:
  - ✓ niezbędne zależności lub prawa fizyczne, które umożliwiają rozwiązanie zadania
  - ✓ oznaczenia stosowane przez zdającego muszą jednoznacznie umożliwiać identyfikację wielkości fizycznych opisanych w treści zadania i polecenia
  - ✓ obliczenia muszą wynikać z przedstawionych zależności
  - ✓ wyniki liczbowe muszą być zapisane z określoną dokładnością wraz z właściwymi jednostkami, zgodnie z poleceniem w zadaniu
- umiejętność odczytywania danych do zadania przedstawionych na wykresie, rysunku, schemacie czy w tabeli
- logicznie poprawną konstrukcję przeprowadzania dowodów i uzasadnień (teza twierdzenia musi być wyprowadzona z: danych w zadaniu, w tym założeń o zjawisku, znanych praw fizycznych oraz znanych wzorów fizycznych)
- umiejętność rozumienia wzorów fizycznych. Należy pamiętać, że jeżeli prawo fizyczne czy zasada fizyczna ma charakter wektorowy, to określa ona także geometryczne relacje pomiędzy wielkościami w nim występującymi. Ponadto należy dobrze rozumieć operacje na wielkościach i symbole występujące we wzorze (np. odróżnianie wielkości od przyrostu wielkości itp.)
- fakt, że samo dysponowanie wzorem dostępnym w *Wybranych wzorach* bez rozumienia jego fizycznego sensu nie ułatwia i nie prowadzi do prawidłowego rozwiązania zadania. Ugruntowana wiedza fizyczna wiąże się ze znajomością zakresu stosowalności wzorów, prawidłową identyfikacją i rozumieniem wielkości występujących we wzorach, stosowaniem odpowiednich konwencji znaków we wzorach, rozumieniem założeń, przy których można stosować daną zasadę lub prawo
- staranne i sprawne wykonywanie przekształceń i obliczeń. Stosowanie wygodnej dla rachunków notacji wykładniczej, w szczególności w zadaniach, w których pojawiają się bardzo duże lub małe liczby. Konieczne jest również weryfikowanie poprawności otrzymanego wyniku
- zaokrąglanie wyniku i jego zapis z dokładnością do określonej w poleceniu liczby cyfr znaczących
- konieczność ćwiczenia rozwiązywania zadań złożonych i nietypowych.