

<i>Rodzaj dokumentu:</i>	<b>Osiągnięcia uczniów kończących VIII klasę szkoły podstawowej. Sprawozdanie za rok 2022 Województwo lubuskie</b>
<i>Egzamin:</i>	<b>Egzamin ósmoklasisty</b>
<i>Przedmiot:</i>	<b>Matematyka</b>
<i>Termin egzaminu:</i>	25 maja 2022 r.
<i>Data publikacji dokumentu:</i>	19 września 2022 r.

## Opracowanie

Monika Nowak (Centralna Komisja Egzaminacyjna)  
Grażyna Miłkowska (Centralna Komisja Egzaminacyjna)  
Elżbieta Rzepecka (Okręgowa Komisja Egzaminacyjna we Wrocławiu)  
Iwona Łuba (Okręgowa Komisja Egzaminacyjna w Łomży)

### OPIEKA MERYTORYCZNA:

Mariusz Mroczek (Centralna Komisja Egzaminacyjna)  
dr Wioletta Kozak (Centralna Komisja Egzaminacyjna)  
dr Marcin Smolik (Centralna Komisja Egzaminacyjna)

### OPRACOWANIE TECHNICZNE:

Andrzej Kaptur (Centralna Komisja Egzaminacyjna)

### WSPÓŁPRACA

Agata Wiśniewska (Centralna Komisja Egzaminacyjna)  
Beata Dobrosielska (Centralna Komisja Egzaminacyjna)  
Marek Zieliński (Centralna Komisja Egzaminacyjna)  
Pracownie ds. Analiz Wyników Egzaminacyjnych okręgowych komisji egzaminacyjnych

**Centralna Komisja Egzaminacyjna**  
ul. Józefa Lewartowskiego 6, 00-190 Warszawa  
tel. 22 536 65 00, fax 22 536 65 04  
e-mail: sekretariat@cke.gov.pl  
www.cke.gov.pl

**Opracowanie dla województwa lubuskiego**

Małgorzata Lembicz  
Anna Sperling  
Wioleta Śmigielska

**Okręgowa Komisja Egzaminacyjna w Poznaniu**

ul. Gronowa 22, 61-655 Poznań  
tel. 61 854 01 60, fax 61 852 14 41  
e-mail: sekretariat@oke.poznan.pl  
[www.oke.poznan.pl](http://www.oke.poznan.pl)

## Spis treści

1. Opis arkusza standardowego .....	5
2. Dane dotyczące populacji uczniów .....	5
3. Przebieg egzaminu .....	7
4. Podstawowe dane statystyczne .....	8
Komentarz .....	17
Podstawowe informacje o arkuszach dostosowanych .....	73



## 1. Opis arkusza standardowego

W roku szkolnym 2021/2022 egzamin ósmoklasisty z matematyki został przeprowadzany na podstawie wymagań egzaminacyjnych określonych w załączniku nr 1 do rozporządzenia Ministra Edukacji Narodowej z dnia 20 marca 2020 r.<sup>1</sup>

Uczniowie bez dysfunkcji oraz uczniowie z dysleksją rozwojową rozwiązywali zadania zawarte w arkuszu OMAP-100-2205. Arkusz egzaminacyjny zawierał 19 zadań, w tym 15 zadań zamkniętych (zadania wyboru wielokrotnego, zadania prawda-fałsz, zadania na dobieranie) i 4 zadania otwarte. Za poprawne rozwiązanie wszystkich zadań można było uzyskać maksymalnie 25 punktów. Zadania obejmowały zagadnienia z zakresu m.in. arytmetyki, algebry i geometrii. Od ósmoklasistów wymagały uważnej analizy treści i elementów graficznych, a w przypadku zadań otwartych – dodatkowo zaplanowania i zapisania kolejnych etapów rozwiązania oraz sformułowania odpowiedzi.

## 2. Dane dotyczące populacji uczniów

**TABELA 1.** UCZNIOWIE ROZWIĄZUJĄCY ZADANIA W ARKUSZU STANDARDOWYM

Liczba uczniów		13 075
Uczniowie	bez dysleksji rozwojowej	11 391
	z dysleksją rozwojową	1 684
	dziewczęta	6 612
	chłopcy	6 463
	ze szkół na wsi	3 573
	ze szkół w miastach do 20 tys. mieszkańców	4 415
	ze szkół w miastach od 20 tys. do 100 tys. mieszkańców	1 753
	ze szkół w miastach powyżej 100 tys. mieszkańców	3 334
	ze szkół publicznych	12 575
	ze szkół niepublicznych	500
	rozwiązujący zadania w języku litewskim	-
	o których mowa w art. 2 ust. 1 ustawy <sup>2</sup> (obywatele Ukrainy)	159

Z egzaminu zwolniono 18 uczniów – laureatów i finalistów olimpiad przedmiotowych oraz laureatów konkursów przedmiotowych o zasięgu wojewódzkim lub ponadwojewódzkim.

<sup>1</sup> Załącznik nr 1 do rozporządzenia Ministra Edukacji Narodowej z dnia 20 marca 2020 r. w sprawie szczególnych rozwiązań w okresie czasowego ograniczenia funkcjonowania jednostek systemu oświaty w związku z zapobieganiem, przeciwdziałaniem i zwalczaniem COVID-19 (Dz.U. poz.493, z późn. zm.).

<sup>2</sup> Ustawa z dnia 12 marca 2022 r. o pomocy obywatelom Ukrainy w związku z konfliktem zbrojnym na terytorium tego państwa (Dz.U. z 2022 r. poz. 583).

**TABELA 2.** UCZNIOWIE ROZWIĄZUJĄCY ZADANIA W ARKUSZACH DOSTOSOWANYCH

Uczniowie	z autyzmem, w tym z zespołem Aspergera	57
	słabowidzący i niewidomi	37
	słabosłyszący i niesłyszący	30
	z niepełnosprawnością intelektualną w stopniu lekkim	177
	z afazją	15
	z niepełnosprawnością ruchową spowodowaną mózgowym porażeniem dziecięcym	3
	z niepełnosprawnościami sprzężonymi	5
	o których mowa w art. 165 ust. 1 ustawy <sup>3</sup> (cudzoziemcy)	181
	o których mowa w art. 2 ust. 1 ustawy <sup>4</sup> (obywatele Ukrainy)	159
	<b>Ogółem</b>	<b>664</b>

<sup>3</sup> Ustawa z dnia 14 grudnia 2016 r. Prawo oświatowe (Dz.U. z 2021 r. poz. 1082).

<sup>4</sup> Ustawa z dnia 12 marca 2022 r. o pomocy obywatelom Ukrainy w związku z konfliktem zbrojnym na terytorium tego państwa (Dz.U. z 2022 r. poz. 583).

### 3. Przebieg egzaminu

TABELA 3. INFORMACJE DOTYCZĄCE PRZEBIEGU EGZAMINU

Termin egzaminu	25 maja 2022 r.		
Czas trwania egzaminu	100 minut dla uczniów rozwiązujących zadania w arkuszu standardowym lub czas przedłużony zgodnie z przyznanym dostosowaniem		
Liczba szkół	310		
Liczba zespołów egzaminatorów	4		
Liczba egzaminatorów	112		
Liczba obserwatorów <sup>5</sup> (§ 7 ust. 1)	6		
Liczba unieważnień <sup>4</sup>	art. 44zzv pkt 1	stwierdzenia niesamodzielnego rozwiązywania zadań przez ucznia	-
	art. 44zzv pkt 2	wniesienia lub korzystania przez ucznia w sali egzaminacyjnej z urządzenia telekomunikacyjnego	-
	art. 44zzv pkt 3	zakłócenia przez ucznia prawidłowego przebiegu egzaminu ósmoklasisty	-
	art. 44zzw ust. 1	stwierdzenia podczas sprawdzania pracy niesamodzielnego rozwiązywania zadań przez ucznia	-
	art. 44zzy ust. 7	stwierdzenia naruszenia przepisów dotyczących przeprowadzania egzaminu ósmoklasisty	1
	art. 44zzy ust. 10	niemożności ustalenia wyniku (np. zaginięcia karty odpowiedzi)	-
	inne (np. złe samopoczucie ucznia)		-
	Liczba wglądów <sup>6</sup> (art. 44zzz ust. 1)		

<sup>5</sup> Rozporządzenie Ministra Edukacji Narodowej z dnia 1 sierpnia 2017 r. w sprawie szczegółowych warunków i sposobu przeprowadzania egzaminu ósmoklasisty (Dz.U. z 2020 r. poz. 1361).

<sup>6</sup> Ustawa z dnia 7 września 1991 r. o systemie oświaty (Dz.U. z 2021 r. poz. 1915, z późn. zm.).

## 4. Podstawowe dane statystyczne

### Wyniki uczniów

WYKRES 1. ROZKŁAD WYNIKÓW UCZNIÓW

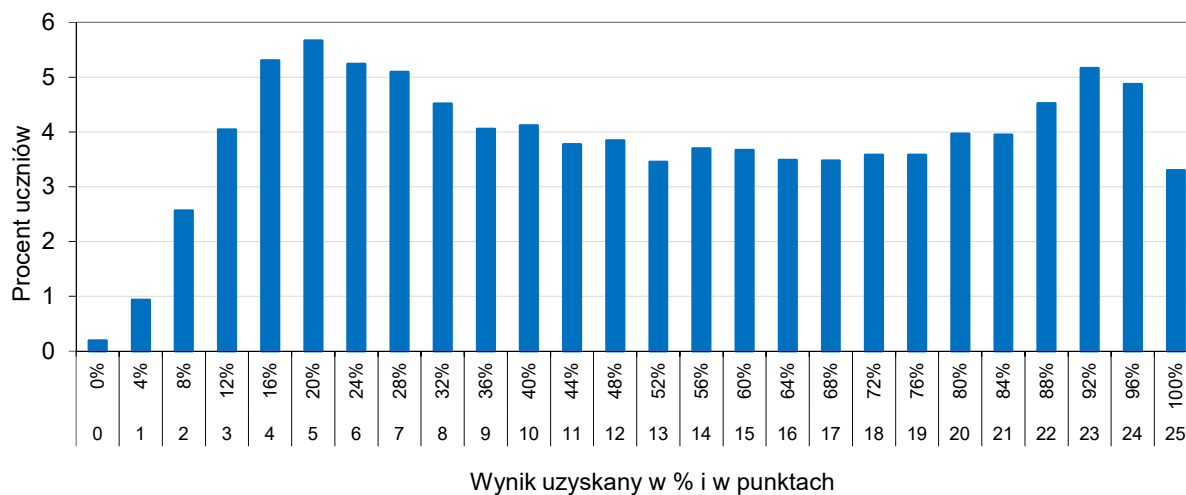


TABELA 4. WYNIKI UCZNIÓW – PARAMETRY STATYSTYCZNE

Liczba uczniów	Minimum (%)	Maksimum (%)	Mediana (%)	Modalna (%)	Średnia (%)	Odchylenie standardowe (%)
13 075	0	100	52	20	52,58	28,46

## Wyniki uczniów w procentach, odpowiadające im wartości centyli i wyniki na skali staninowej

**TABELA 5.** WYNIKI UCZNIÓW W PROCENTACH, ODPOWIADAJĄCE IM WARTOŚCI CENTYLI I WYNIKI NA SKALI STANINOWEJ

Matematyka		
wynik procentowy	wartość centyla	stanin
0	1	1
4	1	
8	4	
12	7	2
16	12	
20	17	3
24	21	
28	26	
32	30	4
36	34	
40	37	
44	41	
48	44	5
52	48	
56	51	
60	54	
64	58	
68	61	6
72	65	
76	69	
80	73	
84	77	7
88	83	
92	89	
96	95	8
100	100	9

Wyniki w skali centylowej i staninowej umożliwiają porównanie wyniku ucznia z wynikami uczniów w całym kraju. Na przykład jeśli uczeń z matematyki uzyskał 76% punktów możliwych do zdobycia (wynik procentowy), to oznacza, że jego wynik jest taki sam lub wyższy od wyniku 69% wszystkich zdających (wynik centylowy), a niższy od wyniku 31% zdających i znajduje się on w 6. stanie.

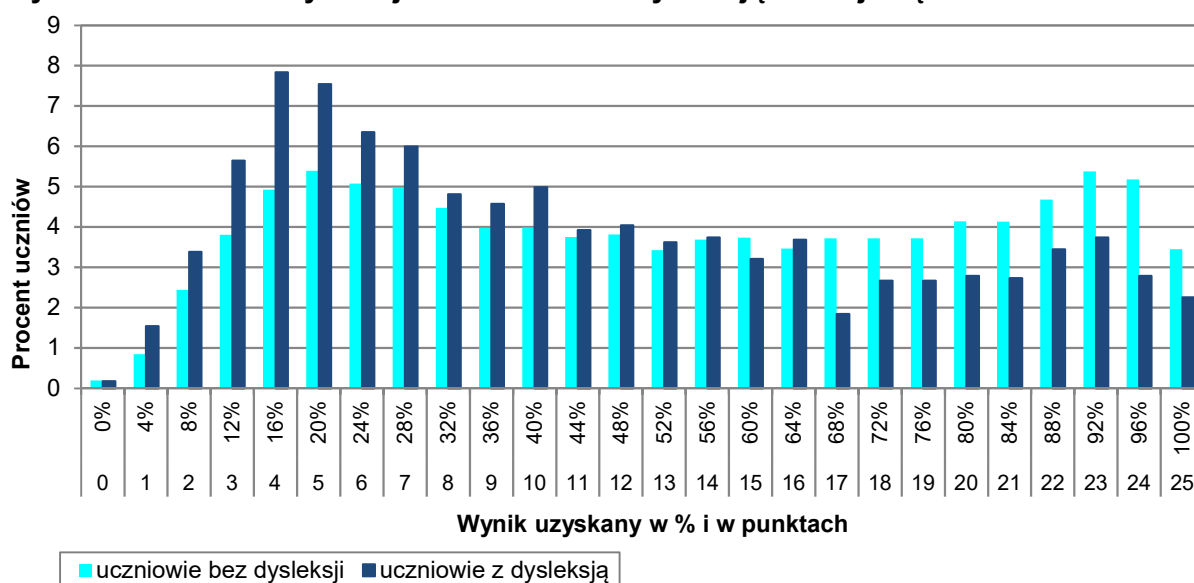
## Średnie wyniki szkół<sup>7</sup> na skali staninowej

TABELA 6. WYNIKI SZKÓŁ NA SKALI STANINOWEJ

Stanin	Przedział wyników (w%)
1	9–31
2	32–40
3	41–46
4	47–52
5	53–58
6	59–64
7	65–71
8	72–79
9	80–97

Skala staninowa umożliwia porównywanie średnich wyników szkół w poszczególnych latach. Uzyskanie w kolejnych latach takiego samego średniego wyniku w procentach nie oznacza tego samego poziomu osiągnięć.

### Wyniki uczniów bez dysleksji oraz uczniów z dysleksją rozwojową



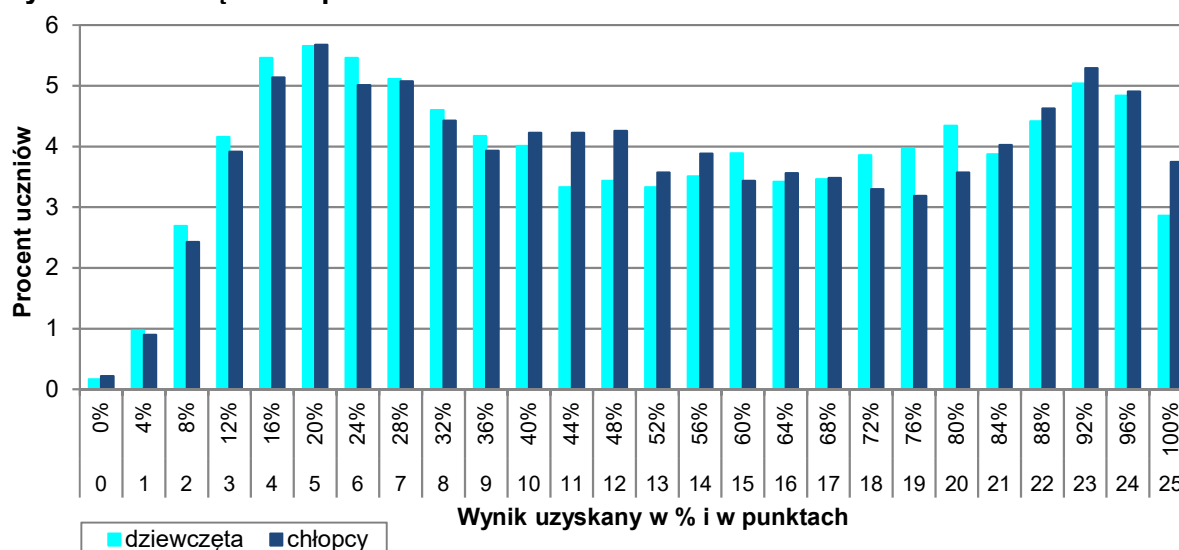
WYKRES 2. ROZKŁADY WYNIKÓW UCZNIÓW BEZ DYSLEKSJI ORAZ UCZNIÓW Z DYSLEKSJĄ ROZWOJOWĄ

<sup>7</sup> Ilekroć w niniejszym sprawozdaniu jest mowa o wynikach szkół w 2022 roku, przez szkołę należy rozumieć każdą placówkę, w której liczba uczniów przystępujących do egzaminu była nie mniejsza niż 5. Wyniki szkół obliczono na podstawie wyników uczniów, którzy wykonywali zadania z zestawu OMAP-100-2205.

**TABELA 7.** WYNIKI UCZNIÓW BEZ DYSLEKSJI ORAZ UCZNIÓW Z DYSLEKSJĄ ROZWOJOWĄ – PARAMETRY STATYSTYCZNE

	Liczba uczniów	Minimum (%)	Maksimum (%)	Mediana (%)	Modalna (%)	Średnia (%)	Odchylenie standardowe (%)
Uczniowie bez dysleksji	11 391	0	100	52	20	53,67	28,44
Uczniowie z dysleksją rozwojową	1 684	0	100	40	16	45,22	27,46

### Wyniki dziewcząt i chłopców



**WYKRES 3.** ROZKŁADY WYNIKÓW DZIEWCZĄT I CHŁOPCÓW

**TABELA 8.** WYNIKI DZIEWCZĄT I CHŁOPCÓW – PARAMETRY STATYSTYCZNE

Płeć	Liczba uczniów	Minimum (%)	Maksimum (%)	Mediana (%)	Modalna (%)	Średnia (%)	Odchylenie standardowe (%)
Dziewczęta	6 612	0	100	52	20	52,30	28,46
Chłopcy	6 463	0	100	52	20	52,87	28,45

## Wyniki uczniów a wielkość miejscowości

**TABELA 9.** WYNIKI UCZNIÓW W ZALEŻNOŚCI OD LOKALIZACJI SZKOŁY – PARAMETRY STATYSTYCZNE

	Liczba uczniów	Minimum (%)	Maksimum (%)	Mediana (%)	Modalna (%)	Średnia (%)	Odchylenie standardowe (%)
Wieś	3 573	0	100	44	20	48,51	27,32
Miasto do 20 tys. mieszkańców	4 415	0	100	48	20	50,01	27,85
Miasto od 20 tys. do 100 tys. mieszkańców	1 753	0	100	56	24; 92	54,36	28,55
Miasto powyżej 100 tys. mieszkańców	3 334	0	100	64	96	59,40	29,08

## Wyniki uczniów szkół publicznych i szkół niepublicznych

**TABELA 10.** WYNIKI UCZNIÓW SZKÓŁ PUBLICZNYCH I SZKÓŁ NIEPUBLICZNYCH – PARAMETRY STATYSTYCZNE

	Liczba uczniów	Minimum (%)	Maksimum (%)	Mediana (%)	Modalna (%)	Średnia (%)	Odchylenie standardowe (%)
Szkoła publiczna	12 575	0	100	52	20	52,15	28,34
Szkoła niepubliczna	500	0	100	68	96	63,41	29,18



## Poziom wykonania zadań

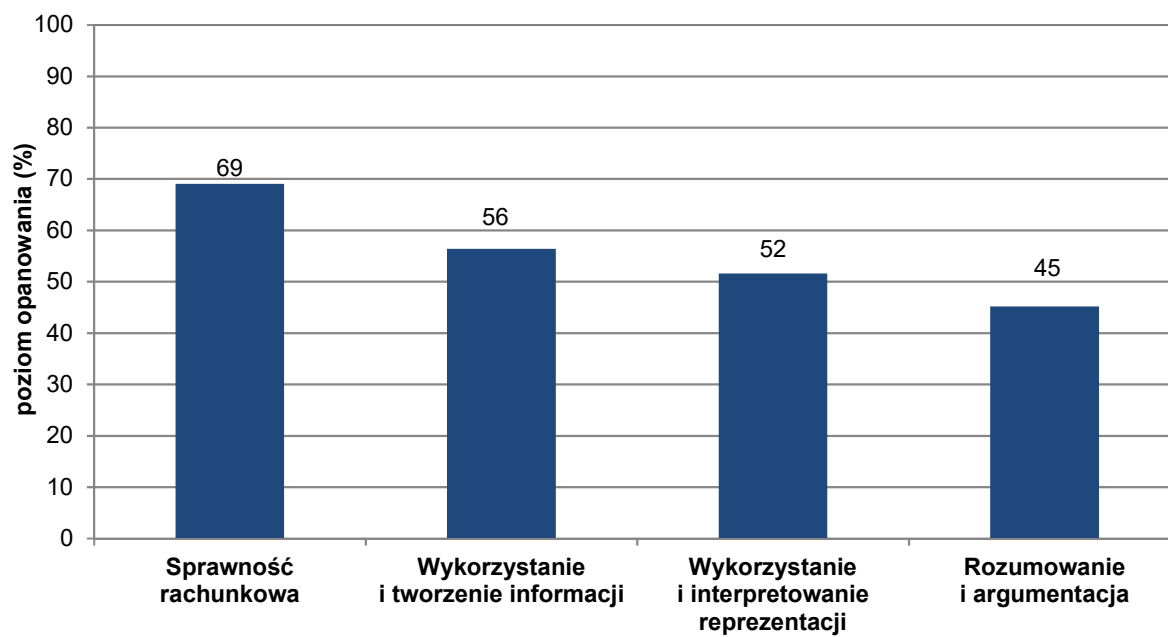
TABELA 11. POZIOM WYKONANIA ZADAŃ

Wymagania egzaminacyjne 2022			
Numer zadania	Wymagania ogólne	Wymagania szczegółowe	Poziom wykonania zadania (%)
1.	II. Wykorzystanie i tworzenie informacji. 1. Odczytywanie i interpretowanie danych przedstawionych w różnej formie oraz ich przetwarzanie.	XI. Obliczenia procentowe. Uczeń: 5) stosuje obliczenia procentowe do rozwiązywania problemów w kontekście praktycznym [...].	72
2.	I. Sprawność rachunkowa. 1. Wykonywanie nieskomplikowanych obliczeń w pamięci lub w działaniach trudniejszych pisemnie oraz wykorzystanie tych umiejętności w sytuacjach praktycznych.	II. Działania na liczbach naturalnych. Uczeń: 10) oblicza kwadraty i sześciany liczb naturalnych. V. Działania na ułamkach zwykłych i dziesiętnych. Uczeń: 7) oblicza wartość prostych wyrażeń arytmetycznych, stosując reguły dotyczące kolejności wykonywania działań.	50
3.	II. Wykorzystanie i tworzenie informacji. 2. Interpretowanie i tworzenie tekstów o charakterze matematycznym oraz graficzne przedstawianie danych.	I. Liczby naturalne w dziesiętkowym układzie pozycyjnym. Uczeń: 1) zapisuje i odczytuje liczby naturalne wielocyfrowe. II. Działania na liczbach naturalnych. Uczeń: 2) dodaje i odejmuje liczby naturalne wielocyfrowe sposobem pisemnym. XX. Wprowadzenie do kombinatoryki i rachunku prawdopodobieństwa. Uczeń: 1) wyznacza zbiory obiektów [...], mających daną własność [...].	46
4.	IV. Rozumowanie i argumentacja. 1. Przeprowadzanie prostego rozumowania, podawanie argumentów uzasadniających poprawność rozumowania, rozróżnianie dowodu od przykładu.	II. Działania na liczbach naturalnych. Uczeń: 7) rozpoznaje liczby podzielne przez 2, 3, 4, 5, 9, 10, 100.	59
5.	III. Wykorzystanie i interpretowanie reprezentacji. 1. Używanie prostych, dobrze znanych obiektów matematycznych, interpretowanie pojęć matematycznych i operowanie obiektami matematycznymi.	VII. Potęgi o podstawach wymiernych. Uczeń: 2) mnoży i dzieli potęgi o wykładnikach całkowitych dodatnich; 4) podnosi potęgę do potęgi.	63
6.	III. Wykorzystanie i interpretowanie reprezentacji. 2. Dobieranie modelu matematycznego do prostej sytuacji oraz budowanie go w różnych kontekstach, także w kontekście praktycznym.	XIII. Proporcjonalność prosta. Uczeń: 2) wyznacza wartość przyjmowaną przez wielkość wprost proporcjonalną w przypadku konkretnej zależności proporcjonalnej, na przykład wartość zakupionego towaru w zależności od liczby sztuk towaru [...].	48

7.	II. Wykorzystanie i tworzenie informacji. 1. Odczytywanie i interpretowanie danych przedstawionych w różnej formie oraz ich przetwarzanie.	IX. Tworzenie wyrażeń algebraicznych z jedną i z wieloma zmiennymi. Uczeń: 3) oblicza wartości liczbowe wyrażeń algebraicznych.	35
8.	I. Sprawność rachunkowa. 2. Weryfikowanie i interpretowanie otrzymanych wyników oraz ocena sensowności rozwiązania.	VIII. Pierwiastki. Uczeń: 2) szacuje wielkość danego pierwiastka kwadratowego lub sześciennego oraz prostego wyrażenia arytmetycznego zawierającego pierwiastki np. $1+\sqrt{2}$ , $2-\sqrt{2}$ .	69
9.	II. Wykorzystanie i tworzenie informacji. 1. Odczytywanie i interpretowanie danych przedstawionych w różnej formie oraz ich przetwarzanie.	III. Liczby całkowite. Uczeń: 1) interpretuje liczby całkowite na osi liczbowej.	76
10.	II. Wykorzystanie i tworzenie informacji. 1. Odczytywanie i interpretowanie danych przedstawionych w różnej formie oraz ich przetwarzanie.	V. Działania na ułamkach zwykłych i dziesiętnych. Uczeń: 2) dodaje, odejmuje, mnoży i dzieli ułamki dziesiętne w pamięci (w przykładach najprostszych) lub pisemnie; 4) porównuje ułamki z wykorzystaniem ich różnicy.	53
11.	III. Wykorzystanie i interpretowanie reprezentacji. 2. Dobieranie modelu matematycznego do prostej sytuacji oraz budowanie go w różnych kontekstach, także w kontekście praktycznym.	IX. Tworzenie wyrażeń algebraicznych z jedną i z wieloma zmiennymi. Uczeń: 4) stosuje oznaczenia literowe nieznanymi wielkości liczbowych i zapisuje zależności przedstawione w zadaniach w postaci wyrażeń algebraicznych jednej lub kilku zmiennych; 5) zapisuje rozwiązania zadań w postaci wyrażeń algebraicznych [...].	33
12.	I. Sprawność rachunkowa. 1. Wykonywanie nieskomplikowanych obliczeń w pamięci lub w działaniach trudniejszych pisemnie oraz wykorzystanie tych umiejętności w sytuacjach praktycznych.	III. Liczby całkowite. Uczeń: 3) wykonuje proste rachunki pamięciowe na liczbach całkowitych.	88
13.	III. Wykorzystanie i interpretowanie reprezentacji. 1. Używanie prostych, dobrze znanych obiektów matematycznych, interpretowanie pojęć matematycznych i operowanie obiektami matematycznymi.	XVI. Własności figur geometrycznych na płaszczyźnie. Uczeń: 4) zna i stosuje własności trójkątów równoramiennych (równość kątów przy podstawie). XVII. Wielokąty. Uczeń: 7) oblicza miary kątów, stosując przy tym poznane własności kątów i wielokątów.	54
14.	IV. Rozumowanie i argumentacja. 1. Przeprowadzanie prostego rozumowania, podawanie argumentów uzasadniających poprawność rozumowania, rozróżnianie dowodu od przykładu.	XX. Wprowadzenie do kombinatoryki i rachunku prawdopodobieństwa. Uczeń: 1) wyznacza zbiory obiektów, analizuje i oblicza, ile jest obiektów, mających daną własność, w przypadkach niewymagających stosowania reguł mnożenia i dodawania.	54

15.	<p>III. Wykorzystanie i interpretowanie reprezentacji.</p> <p>1. Używanie prostych, dobrze znanych obiektów matematycznych, interpretowanie pojęć matematycznych i operowanie obiektami matematycznymi.</p>	<p>XVI. Własności figur geometrycznych na płaszczyźnie. Uczeń:</p> <p>6) zna i stosuje w sytuacjach praktycznych twierdzenie Pitagorasa (bez twierdzenia odwrotnego).</p> <p>XVII. Wielokąty. Uczeń:</p> <p>4) oblicza obwód wielokąta o danych długościach boków;</p> <p>5) stosuje wzory na pole trójkąta [...] trapezu przedstawionych na rysunku oraz w sytuacjach praktycznych, a także do wyznaczania długości odcinków [...].</p>	41
16.	<p>III. Wykorzystanie i interpretowanie reprezentacji.</p> <p>2. Dobieranie modelu matematycznego do prostej sytuacji oraz budowanie go w różnych kontekstach, także w kontekście praktycznym.</p>	<p>XII. Równania z jedną niewiadomą. Uczeń:</p> <p>4) rozwiązuje zadania tekstowe za pomocą równań pierwszego stopnia z jedną niewiadomą, w tym także z obliczeniami procentowymi.</p> <p>XXII. Zadania tekstowe. Uczeń:</p> <p>5) do rozwiązywania zadań osadzonych w kontekście praktycznym stosuje poznaną wiedzę z zakresu arytmetyki [...].</p>	58
17.	<p>III. Wykorzystanie i interpretowanie reprezentacji.</p> <p>1. Używanie prostych, dobrze znanych obiektów matematycznych, interpretowanie pojęć matematycznych i operowanie obiektami matematycznymi.</p>	<p>VI. Obliczenia praktyczne. Uczeń:</p> <p>7) w sytuacji praktycznej oblicza [...] prędkość przy danej drodze i czasie [...] oraz stosuje jednostki prędkości km/h i m/s.</p>	55
18.	<p>IV. Rozumowanie i argumentacja.</p> <p>3. Stosowanie strategii wynikającej z treści zadania, tworzenie strategii rozwiązania problemu, również w rozwiązaniach wieloetapowych oraz w takich, które wymagają umiejętności łączenia wiedzy z różnych działów matematyki.</p>	<p>XVI. Własności figur geometrycznych na płaszczyźnie. Uczeń:</p> <p>2) zna najważniejsze własności [...] rombu [...];</p> <p>6) zna i stosuje w sytuacjach praktycznych twierdzenie Pitagorasa (bez twierdzenia odwrotnego).</p>	40
19.	<p>IV. Rozumowanie i argumentacja.</p> <p>3. Stosowanie strategii wynikającej z treści zadania, tworzenie strategii rozwiązania problemu, również w rozwiązaniach wieloetapowych oraz w takich, które wymagają umiejętności łączenia wiedzy z różnych działów matematyki.</p>	<p>XIX. Geometria przestrzenna. Uczeń:</p> <p>3) rozpoznaje siatki graniastosłupów prostych [...];</p> <p>5) oblicza objętości i pola powierzchni graniastosłupów prostych i prawidłowych.</p>	43

## Średnie wyniki uczniów w zakresie poszczególnych obszarów umiejętności



**WYKRES 4.** ŚREDNIE WYNIKI UCZNIÓW W ZAKRESIE POSZCZEGÓLNYCH OBSZARÓW UMIEJĘTNOŚCI

## Komentarz opracowany na podstawie wyników krajowych

Arkusz egzaminacyjny składał się z 19 zadań. W zestawie nie było zadań bardzo trudnych. Uczniowie uzyskali średnio za rozwiązanie zadań zamkniętych 60% punktów możliwych do zdobycia, a za rozwiązanie zadań otwartych – 53% punktów.

Pierwsze wymaganie ogólne, czyli **sprawność rachunkowa**, sprawdzane było trzema zadaniami zamkniętymi: 2., 8. i 12. Zdający uzyskali za ich rozwiązanie średnio 73% punktów możliwych do uzyskania. Najłatwiejsze w tym obszarze było zadanie 12., które dotyczyło wykonywania prostych rachunków na liczbach całkowitych. Osadzone ono było w kontekście praktycznym – obliczenia pieniężne – i okazało się najłatwiejszym zadaniem w całym zestawie. Poprawnie rozwiązało je 90% piszących.

Kolejne zadanie z tego obszaru, zadanie 8., było łatwe dla piszących tegoroczny egzamin – poprawnie rozwiązało je 73% uczniów. Wymagało od ósmoklasistów umiejętności oszacowania wartości pierwiastka kwadratowego.

Najtrudniejsze w tym obszarze było zadanie 2., w którym uczniowie musieli obliczyć wartość prostego wyrażenia arytmetycznego zawierającego kwadraty liczb naturalnych, stosując reguły dotyczące kolejności wykonywania działań. Poprawną odpowiedź w tym zadaniu wybrało 55% piszących. Około 28% zdających wybrało odpowiedź  $\frac{7}{5}$  – wskazali ją uczniowie, którzy poprawnie obliczyli kwadraty liczb naturalnych, lecz niepoprawnie wyznaczyli różnicę między ułamkiem niewłaściwym a liczbą naturalną. Przykłady 1. i 2. ilustrują tego typu błędne rozwiązania zamieszczone w brudnopisie.

### Przykład 1.

$$\frac{4^2}{5} - 3^2 = \frac{16}{5} - 3 = \frac{16-9}{5} = \frac{7}{5}$$

### Przykład 2.

$$\frac{16}{5} - 9^2 = \frac{16}{5} - \frac{9}{5} = \frac{7}{5}$$

Drugie wymaganie ogólne, czyli **wykorzystanie i tworzenie informacji**, sprawdzane było pięcioma zadaniami zamkniętymi: 1., 3., 7., 9. i 10. Zdający uzyskali za ich rozwiązanie średnio 60% punktów możliwych do zdobycia.

Najłatwiejsze w tym obszarze dla tegorocznych ósmoklasistów okazało się zadanie 9., które dotyczyło interpretacji liczb całkowitych na osi liczbowej. W zadaniu podane były współrzędne dwóch punktów, a uczeń na ich podstawie musiał określić jednostkę i ustalić współrzędne szukanego punktu. Poprawnie rozwiązało je 79% piszących.

Szerzej zadanie to omówiono w dalszej części opracowania

Niewiele trudniejsze okazało się zadanie 1., w którym uczniowie musieli zinterpretować dane przedstawione na diagramie kołowym i zamieszczone w tekście, a następnie wykorzystać je do oceny zdań. Rozwiązanie zadania wymagało wykazania się umiejętnością wykonywania obliczeń procentowych – obliczenia liczby na podstawie podanego jej procentu. Poprawnie rozwiązało je 74% piszących.

Zadaniem umiarkowanie trudnym dla tegorocznych ósmoklasistów było zadanie 10., w którym na podstawie podanej zależności między liczbami dziesiętnymi uczniowie mieli porównać te liczby różnicowo. Poprawnie rozwiązało je 57% piszących. Najczęstszym błędem popełnianym przez co trzeciego ósmoklasistę było zakończenie rozwiązywania zadania na uwzględnieniu zależności między dwoma liczbami i pominięcie etapu porównania różnicowego tych liczb. Uczniowie ci, przed udzieleniem odpowiedzi, nie wrócili do pytania postawionego w treści zadania i wskazali odpowiedź 32,5 MB, która była pośrednim wynikiem otrzymanym w trakcie obliczeń.

Także zadaniem umiarkowanie trudnym było zadanie 3., które poprawnie rozwiązało 51% piszących. Jego rozwiązanie wymagało zbudowania dwóch liczb trzycyfrowych o podanych cechach i obliczenia ich sumy. Prawie 30% zdających poprawnie wyznaczyło liczbę 105 jako najmniejszą trzycyfrową liczbę o sumie cyfr 6, ale błędnie założyło, że największą trzycyfrową liczbą o sumie cyfr 6 jest liczba 501 zamiast 600, stąd wybór odpowiedzi 606.

Zadaniem trudnym w tym obszarze było zadanie 7., które wymagało od zdających umiejętności obliczenia wartości liczbowej wyrażenia algebraicznego dla kilku liczb i porównania otrzymanych wielkości. Jest to zarazem jedno z najtrudniejszych zadań w całym zestawie. Poprawnie rozwiązało je 39% ósmoklasistów.

Przykład 3. ilustruje w pełni poprawne obliczenia tego zadania przedstawione w brudnopisie.

### Przykład 3.

$$\begin{aligned}
 A: & \frac{(-3)^4 - 3}{6} = \frac{81 - 3}{6} = 13 \\
 B: & \frac{(-1)^4 - 3}{6} = \frac{1 - 3}{6} = \frac{-2}{6} = -\frac{1}{3} \\
 C: & \frac{0^4 - 3}{6} = \frac{-3}{6} = -\frac{1}{2} \\
 D: & \frac{1^4 - 3}{6} = \frac{1 - 3}{6} = \frac{-2}{6} = -\frac{1}{3} \\
 E: & \frac{3^4 - 3}{6} = \frac{81 - 3}{6} = \frac{78}{6} = 13
 \end{aligned}$$

Ponad 27% zdających wskazało odpowiedź: „-3”, co świadczy o nieumiejętności poprawnego podstawienia liczby ujemnej do wyrażenia zawierającego potęgi (przykład 4.) lub niewłaściwego obliczenia wartości potęgi o wykładniku parzystym (przykład 5.).

Przykład 4.

$$A. \frac{-3^4 - 3}{6} = \frac{-81 - 3}{6} = \frac{-84}{6}$$

$$B. \frac{-2^4 - 3}{6} = \frac{-16 - 3}{6}$$

$$C. \frac{0^4 - 3}{6} = \frac{-3}{6}$$

$$D. \frac{1^4 - 3}{6} = \frac{1 - 3}{6}$$

$$E. \frac{3^4 - 3}{4} =$$

Przykład 5.

$$\frac{(-3)^4 - 3}{6} = \frac{-81 - 3}{6} = \frac{-84}{6}$$

$$\frac{(-1)^4 - 3}{6} = \frac{-1 - 3}{6} = \frac{-4}{6}$$

$$\frac{0^4 - 3}{6} = \frac{-3}{6}$$

$$\frac{1^4 - 3}{6} = \frac{1 - 3}{6} = \frac{-2}{6}$$

$$\frac{3^4 - 3}{6} = \frac{81 - 3}{6} = \frac{78}{6}$$

Kluczem do poprawnego rozwiązania tego zadania była przede wszystkim sprawność rachunkowa. W zamieszczonym poniżej przykładzie 6. widać liczne błędy rachunkowe, które uniemożliwiły wskazanie poprawnej odpowiedzi. Zwraca w nim także uwagę niekonsekwencja w wykonywanych obliczeniach – w pierwszym przykładzie według zdającego wartością wyrażenia  $3^4$  jest liczba 12, a w ostatnim – liczba 81. Tego typu błędy świadczą o tym, że umiejętności rachunkowe zdającego nie są wystarczająco utrwalone.



### Przykład 6.

$$\begin{aligned} \frac{-3^4 - 3}{6} &= \frac{12 - 3}{6} = \frac{9}{6} = 1\frac{3}{2} = 1,5 \} - 3 \\ \frac{-1^4 - 3}{6} &= \frac{4 - 3}{6} = \frac{1}{6} \} - 1 \\ \frac{0^4 - 3}{6} &= \frac{0 - 3}{6} = \frac{3}{6} = 0,5 \} 0 \\ \frac{1^4 - 3}{6} &= \frac{4 - 3}{6} = \frac{1}{6} = \frac{1,6}{10} = 0,14 \\ \frac{3^4 - 3}{6} &= \frac{81 - 3}{6} = \frac{78}{6} = 13 \end{aligned}$$

Trzecie wymaganie ogólne, czyli **wykorzystanie i interpretowanie reprezentacji**, sprawdzane było siedmioma zadaniami, w tym pięcioma zadaniami zamkniętymi (5., 6., 11., 13., 15.) oraz dwoma zadaniami otwartymi (16. i 17.). Zdający uzyskali za ich rozwiązanie średnio 56% punktów możliwych do zdobycia.

Najłatwiejszym w tym obszarze okazało się zadanie 5., do którego poprawną odpowiedź wskazało 68% tegorocznych ósmoklasistów. Rozwiązanie zadania wymagało od zdających umiejętności wykonywania działań na potęgach: mnożenia i dzielenia potęg o wykładnikach całkowitych dodatnich oraz potęgowania potęgi, a następnie porównania otrzymanego wyniku z liczbą  $10^{100}$ . Co szósty ósmoklasista nie poradził sobie z poprawnym obliczeniem wartości wyrażenia  $y = (10^3)^{15} \cdot 10^{60}$  i wskazał właśnie tę odpowiedź jako poprawną. Błędy w przekształceniu tego wyrażenia ilustrują przykłady 7. i 8.

### Przykład 7.

$$y = (10^3)^{15} \cdot 10^{60} = 30^{15} \cdot 10^{60} = 140 \cdot 300$$

### Przykład 8.

$$\begin{aligned} y &= (10^3)^{15} \cdot 10^{60} \\ y &= 10^{18} \cdot 10^{60} \end{aligned}$$



Nieco trudniejsze okazało się zadanie 13., w którym uczniowie musieli wykazać się umiejętnościami geometrycznymi: obliczaniem miar kątów z zastosowaniem poznanych własności kątów i wielokątów, a w szczególności własności trójkątów równoramiennych. Poprawnie rozwiązało je 60% zdających. Szerzej zadanie to omówiono w dalszej części opracowania.

Kolejnym co do stopnia trudności w tym obszarze zadaniem, z którym poradziła sobie niewiele ponad połowa zdających (51%) było zadanie 6. Wymagało ono zbudowania modelu matematycznego do prostej sytuacji w kontekście praktycznym. Prawie co trzeci zdający nie potrafił zauważyć, że skoro liczby 60 i 90 powiązane są zależnością wprost proporcjonalną, to taka sama zależność będzie między liczbami 2 a 3.

Nieco trudniejsze od poprzedniego okazało się zadanie 15., w którym kluczem do rozwiązania problemu było zauważenie sposobu ułożenia jednakowych trójkątów prostokątnych i ustalenie długości boków powstałego trapezu. Do wyznaczenia długości jednego z ramion trapezu należało wykorzystać twierdzenie Pitagorasa bądź ustalić tę wielkość bez obliczeń (*trójka pitagorejska*: 3, 4, 5). W kolejnym kroku wystarczyło wyznaczyć pole i obwód tej figury. Poprawnie zadanie rozwiązało 48% zdających. Szerzej zadanie to omówiono w dalszej części opracowania.

Najtrudniejsze w tym obszarze było zadanie 11., które zarazem okazało się jednym z najtrudniejszych w całym zestawie. Poprawnie rozwiązało je 39% piszących. Zadanie wymagało oznaczenia przez niewiadomą  $x$  jednej ze zmiennych i zapisania równania z jedną niewiadomą opisującego sytuację przedstawioną w treści zadania. Zbudowanie poprawnego modelu matematycznego w tym zadaniu wymagało wykazania się umiejętnością kodowania. Operowanie wyrażeniami algebraicznymi jest niewątpliwie słabo opanowaną umiejętnością przez tegorocznych ósmoklasistów. Częściej niż poprawną odpowiedź (ok. 44%) zdający wybierali równanie, w którym połowa była liczona z całości zamiast z części pozostałej po pomniejszeniu o  $\frac{1}{3}$  całości (przykład 9.). Przyczyna błędnej interpretacji może tkwić w nieuważnym przeczytaniu treści zadania bądź nieumiejętności odkodowania podanych w poszczególnych odpowiedziach równań.

#### Przykład 9.

$x$  - cała ciemia

$$\left(x - \frac{1}{3}x\right) - \frac{1}{3}x = 60$$

Dwa zadania otwarte (16. i 17.) sprawdzające **wykorzystanie i interpretowanie reprezentacji** były dla tegorocznych ósmoklasistów umiarkowanie trudne.

Nieco łatwiejsze było dwupunktowe zadanie 16. – uczniowie uzyskali za jego rozwiązanie średnio 61% punktów możliwych do zdobycia. Należało w nim wyznaczyć liczbę koralików zielonych na podstawie informacji o liczbie koralików w dwóch innych kolorach (srebrnym i czerwonym), wiedząc, że zielone stanowiły 20% wszystkich koralików w naszyjniku. Kluczem do rozwiązania problemu było ustalenie, że koraliki srebrne i czerwone łącznie stanowią 80% wszystkich koralików w naszyjniku. W kolejnym kroku wystarczyło ustalić liczbę na podstawie podanego jej procentu. Nieco ponad 59% zdających bezbłędnie rozwiązało zadanie. Ósmoklasiści wykazali się dużą kreatywnością w sposobach podejść do rozwiązania problemu. Widać to na skanach uczniowskich rozwiązań tego zadania. Część uczniów opierała swoje rozwiązanie na wyrażeniach algebraicznych i równaniach, inni do rozwiązania problemu postawionego w zadaniu wykorzystywali wyrażenia arytmetyczne, jeszcze inni sięgali po formy graficzne. Warto zwrócić uwagę na fakt, iż zadanie można było rozwiązać, stosując metodę prób i błędów – i takie rozwiązania też się znalazły wśród uczniowskich realizacji.

Przykłady od 10. do 22. ilustrują w pełni poprawne rozwiązania.

W przykładach 10. i 11. zdający ułożyli równanie z niewiadomą  $x$  oznaczającą liczbę koralików zielonych.

### Przykład 10.

4 - srebrne  
8 - czerwone  
 $x$  - zielone  
 $5x$  - cały naszyjnik

$x = 20\%$   
 $\downarrow \cdot 5$   
 $5x = 100\%$

$4 + 8 + x = 5x$   
 $12 + x = 5x \quad | -x$   
 $12 = 4x \quad | :4$   
 $x = 3$

Spr.  $12 + 3 = 15$   
 $15 = 100\%$   
 $3 = x\%$   
 $x = \frac{300}{15} = 20\%$

$\frac{20}{300} = \frac{15}{x}$

Odp. Zielonych koralików w zrobionym naszyjniku jest 3.

**Przykład 11.**

4 - korale srebrne

8 - korale ~~srebrne~~ czerwone

x - korale zielone

$$20\% = \frac{1}{5}$$

$$\frac{x}{4+8+x} = \frac{1}{5}$$

$$\frac{x}{12+x} = \frac{1}{5} \longrightarrow 5x = 12+x$$

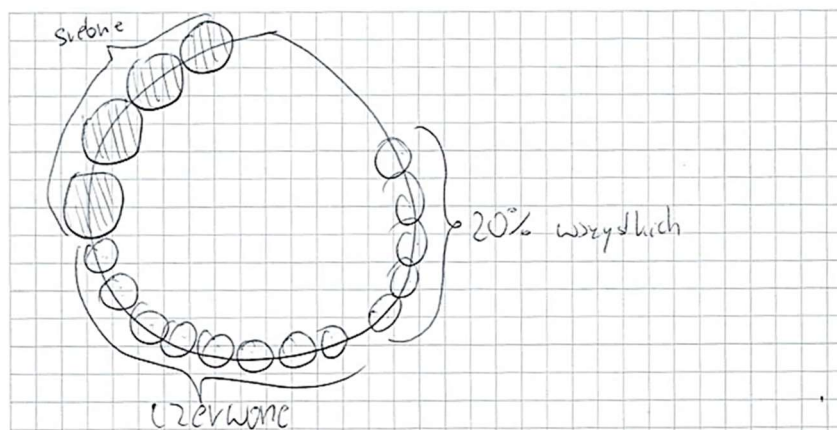
$$4x = 12$$

$$x = 3$$

Są 3 zielone korale w ~~naszym~~ naszyjniku

W przykładzie 12. zdający w rozwiązaniu wspomógł się formą graficzną i ułożył równanie z niewiadomą x oznaczającą liczbę wszystkich koralików w naszyjniku..

**Przykład 12.**



x - ilość wszystkich koralików  
 0,2x - ilość zielonych koralików  
 4 - ilość srebrnych koralików  
 8 - ilość czerwonych koralików

$$\begin{aligned} x &= 0,2x + 4 + 8 \\ x &= 0,2x + 12 \quad / -0,2x \\ 0,8x &= 12 \quad / :0,8 \\ 8x &= 120 \quad / :8 \\ x &= 15 \end{aligned}$$

$$15 - 4 + 8 = 15 - 12 = 3$$

~~Odp: Koralików zielonych jest 3~~

Odp: Koralików zielonych w naszyjniku jest 3

Przykład 13. jest ilustracją rozwiązania, w którym zdający do ułożenia równania wykorzystał zależność proporcjonalną.

### Przykład 13.

koraliki srebrne:  $4S$   
 koraliki czarne:  $8C$   
 koraliki zielone:  $XZ$

$$100\% - 20\% = 80\%$$

$$80\% = 4S + 8C$$

80% = 12 koraliki srebrnych i czarnych ogółem (K)

~~20%~~

$$\frac{80\%}{20\%} = \frac{12K}{XZ}$$

$$80X = 240$$

$$X = 3$$

Jako że 20% wszystkich koralików stanowi koraliki zielone to wszystkich koralików jest 15 to zielonych koralików musi być 3.

Odp: W naszyjniku jest trzy koraliki zielone.

Przykład 14. ilustruje arytmetyczny sposób rozwiązania zadania, w którym zdający w pierwszym kroku ustalił, jakim procentem wszystkich koralików w naszyjniku jest jeden koralik.

### Przykład 14.

$X$  — procent koralików srebrnych i czarnych w naszyjniku

$$X = 100\% - 20\% = 80\% \quad 4 + 8 = 12$$

$k$  — ~~100%~~ procent jednego koralika

 ~~$k = 80\% : 12 = 6\frac{2}{3}\%$~~ 

$z$  — liczba koralików zielonych

$$z = 20\% : 6\frac{2}{3}\% = 3$$

Odpowiedź: W naszyjniku znajdują się 3 <sup>koraliki</sup> zielone.



W przykładzie 15. zdający w swoich rozważaniach wykorzystał fakt, iż 1,5 korala stanowi 10% wszystkich koralu w naszyjniku. W rozwiązaniu zadania wspomógł się formą graficzną.

**Przykład 15.**

~~4 korale~~ Korale 1: 4  
 Korale 2: 8  
 Korale 3: ~~20%~~ 20%  
 $100\% - 20\% = 80\%$   
 $4 + 8 = 80\%$   
 $12 = 80\%$

$12 : 8 = 1 \frac{1}{2}$   
 Odp: W naszyjniku jest 15 3 zielone korale.

Kolejny arytmetyczny sposób rozwiązania zadania ilustruje przykład 16. Zdający wykorzystał tutaj zależność proporcjonalną do wyznaczenia liczby koralu zielonych. Na uwagę zasługuje fakt, iż uczeń wykonuje sprawdzenie swoich obliczeń, co nie jest częstą praktyką.

**Przykład 16.**

srebrne - 4  
 czerwone - 8  
 zielone - x

$x = 20\%$   
 $x + 8 + 4 = 100\%$   
 $8 + 4 = 100\% - 20\%$   
 $12 = 80\%$

$12 - 80\% / : 4$   
 $3 = 20\%$

~~3~~  
 $3 + 8 + 4 = 100\%$   
 $15 = 100\% / : 10$   
 $1,5 = 10\% / : 2$   
 $3 = 20\% / : 4$   
 $12 = 80$

Odp: W naszyjniku są 3 zielone korale.

Kolejny arytmetyczny sposób rozwiązania zadania ilustruje przykład 17. Autor rozwiązania zauważył, że skoro liczba 20 jest cztery razy mniejsza niż 80, to liczba koralu zielonych także będzie cztery razy mniejsza niż łączna liczba koralu srebrnych i czerwonych.

### Przykład 17.

$x$  - koralu zielone - 20% wszystkich  
 $4+8=12$  - 80% wszystkich

~~$20 = \frac{1}{4} \cdot 80$~~   
 ~~$80 : 4 = 20$~~   
 $20 = \frac{1}{4} \cdot 80$   
 $80 : 4 = 20$   
 $12 : 4 = 3$   
 $20\% = 3$

$x = 3$

Odp: W naszyjniku znajduje się 3 zielone koralu.

Wśród uczniowskich realizacji zadania nie zabrakło rozwiązań, których autorzy do zaprezentowania rozwiązania zadania wykorzystali tylko formy graficzne (przykład 18.) bądź jedynie się nimi wspomogli (przykład 20.).

### Przykład 18.

wzór naszyjnika  
 czerwone    zielone    czerwone  
 0000    0000    0000  
 srebrne

80%  
 srebrne i czerwone  
 4    8  
 3  
 20%  
 zielone

Odp. ~~jest~~ 3 zielone koralu.

Kolejne rozwiązanie zadania (przykład 19.) oparte jest na założeniu, że korale zielone stanowią czwartą część łącznej liczby korali w pozostałych kolorach.

**Przykład 19.**

12 korali to 100%

3 korale to 25%

15 naszyjniku są trzy korale,  $100 \cdot \frac{1}{4} \cdot \frac{4}{5} = \frac{1}{5}$  czyli 20%.

Zwraca uwagę liczna grupa różnorodnych rozwiązań realizowanych metodą prób i błędów, co ilustrują trzy poniższe przykłady (20., 21., 22.).

**Przykład 20.**

100% - ✗  
- 12

S. - 4  
Cz. - 8  
Z. - x (prób i błędów)

Jeżeli:

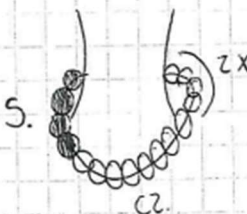
x - 2 to wszystko 14 korali, x stonki ✗  
x - 3! to wszystko 15 korali, x stonki 20%  
x - 4 to wszystko 16 korali, x stonki 25%

15 - 100%  
3 - ✗  
✗ = 20%

x - liczba 1 stonki korali

~~100% - ✗  
4 - ✗~~

x - 3



Odp: Zielonych korali jest 3.



**Przykład 21.**

s = srebrne  
c = czerwone

z = zielone

$$c + s = 12 = \text{korale srebrne i czerwone}$$

zielone =  $\frac{1}{5}$  wszystkich

$$4 + 8 + z = x \quad \text{Metoda prób i błędów}$$

liczba korali zielonych	liczba wszystkich	liczba srebrna to $\frac{2}{5}$ wszystkich + 0 można	liczba czerwone to $\frac{1}{5}$ wszystkich + 0 można
1	1 + 12 = 13	1 * 5 = 5	1 * 5 = 5
2	2 + 12 = 14	2 * 5 = 10	2 * 5 = 10
3	15	3 * 5 = 15	3 * 5 = 15
4	16	4 * 5 = 20	4 * 5 = 20
5	17	5 * 5 = 25	5 * 5 = 25
6	18	6 * 5 = 30	6 * 5 = 30
7	19	7 * 5 = 35	7 * 5 = 35
8	20	8 * 5 = 40	8 * 5 = 40
9	21	9 * 5 = 45	9 * 5 = 45

Liczba korali zielonych: 1, 2, 3, 4, 5, 6, 7, 8, 9  
 Liczba wszystkich: 13, 14, 15, 16, 17, 18, 19, 20, 21  
 Liczba srebrna: 5, 10, 15, 20, 25, 30, 35, 40, 45  
 Liczba czerwone: 5, 10, 15, 20, 25, 30, 35, 40, 45

Wynik: 3 korale zielone, 6 korale srebrne, 6 korale czerwone.

**Przykład 22.**

$$4 + 8 + x = 10 \quad \frac{x}{4+8+x} = \frac{2}{10}$$

$$\frac{x}{12+x} = \frac{1}{5}$$

$$x \neq 1 \quad \frac{1}{13} \neq \frac{1}{5}$$

$$x \neq 2 \quad \frac{2}{14} \neq \frac{1}{5}$$

$$x = 3 \quad \frac{3}{15} = \frac{1}{5}$$

Odp. W naszym jniku jest 3 korale zielone korale.



Uczniów, którzy za swoje rozwiązania uzyskali 1 punkt, było 4,7% spośród wszystkich piszących. Do pełnego rozwiązania brakowało: końcowego obliczenia – rozwiązanie zadania zostało zakończone na wyniku pośrednim, co prawdopodobnie wynikało z braku powrotu do pytania postawionego w zadaniu (przykład 23.), poprawności rachunkowej (przykład 24.) bądź pomysłu na dokończenie swoich rozważań (przykład 25.).

**Przykład 23.**

$$\begin{aligned}
 X &= 0,2X + 4 + 8 \\
 X &= 0,2X + 12 \quad \text{|| } -0,2X \quad \text{|| } / X \\
 0 &= -0,8X + 12 \quad \text{|| } -12 \\
 -12 &= -0,8X
 \end{aligned}$$

Odp. W maszyniku zielonych koralików jest 15

**Przykład 24.**

4 - koraliki srebrne       $x$  - l. koraliki zielonych  
 8 - koraliki czerwone

$x - 20\%$        $x + 4 + 8 = 100\%$   
 ~~$x + 12 = 100\%$~~        ~~$x = 100\% - 12$~~

~~$\frac{20}{100} \cdot \frac{1}{5}$~~

$x - 20\%$   
 reszta - 80%  
 $8 + 4 =$   
 $= 12$

$12 \cdot \frac{80}{100}$   
 $3 \cdot 10\%$   
 $6 \cdot 20\%$

Odp. Zielonych koralików w maszyniku jest 6.

**Przykład 25.**

- ① Srebrne i czerwone  
 $4 + 8 = 12$
- ② Suma koralików  
 $12 + \frac{1}{3}x = x$
- ③ Ile więc zielonych?

Co trzeci zdający uzyskał za to zadanie 0 punktów. Wśród nich byli uczniowie, którzy w ogóle nie mieli pomysłu na rozwiązanie zadania i nie podjęli próby rozwiązania, jak i ci, którzy niepoprawnie zinterpretowali jego treść (przykład 26.).

### Przykład 26.

S: 4 } 12  
Cz: 8 }  
Z: 20% z x

x - wszystkie

100% - x  
20% - 12

$20x\% = 100\% - 12 / : 20$   
x = 60

60 - wszystkie  
60 - 4 - 8 = 60 - 12 = 48

Odp: Zielonych kowali w naszym jniku jest 48

Nieco trudniejsze od poprzedniego było także dwupunktowe zadanie 17. – uczniowie uzyskali za jego rozwiązanie średnio 59% punktów możliwych do zdobycia. Zadanie osadzone było w sytuacji praktycznej – należało w nim obliczyć prędkość, z jaką kierowca przejechał trasę o podanej długości, mając podany czas przejazdu.

Nieco ponad 46% zdających bezbłędnie rozwiązało zadanie i uzyskało za nie maksymalną liczbę punktów. Część uczniów opierała swoje rozwiązanie na wykorzystaniu poprawnego związku między prędkością a drogą całkowitą i czasem (przykłady 27. i 28.), inni do rozwiązania problemu wykorzystali własności wielkości wprost proporcjonalnych (przykłady od 29. do 32.).

### Przykład 27.

prędkość =  $\frac{v}{t}$  =  $\frac{22,5 \text{ km} \cdot 4}{75 \text{ min} \cdot 4} = \frac{90 \text{ km}}{60 \text{ min}} = \frac{90 \text{ km}}{1 \text{ h}}$  (rozszerzamy)

Odp: Prędkość kierowcy wynosiła 90 km/h

Przykład 28.

v - prędkość t - czas  
s - droga

$$s = 22,5 \text{ km}$$

$$8:05 - 7:50 = 15 \text{ min}$$

15 min - czas, w którym przejechał drogę



$$V = \frac{s}{t}$$

$$t = \frac{15}{60} \text{ h} = \frac{1}{4} \text{ h}$$

$$V = \frac{22,5 \text{ km}}{\frac{1}{4} \text{ h}} = 22,5 \cdot \frac{4}{1} = \cancel{110} 22\frac{1}{2} \cdot \frac{4}{1} =$$

$$= \frac{45}{2} \cdot \frac{4}{1} = \frac{180}{2} = 90 \frac{\text{km}}{\text{h}} \text{ - prędkość kierowcy}$$

Odp. Kierowca przejechał trasę z prędkością równą  $90 \frac{\text{km}}{\text{h}}$ .

Przykład 29.

$$V = \frac{s}{t}$$

$$7:50 \text{ do } 8:05 = 15 \text{ min}$$

22,5 km przejechał w 15 min

$$\cancel{22,5} : 3 = 7,5$$

$22,5 : 3 = 7,5$  - ile przejechał w 5 minut

$$60 : 5 = 12$$

$$7,5$$

$$12 \cdot 7,5 = 90$$

Odp: kierowca jechał z prędkością  $90 \frac{\text{km}}{\text{h}}$

$$90 \text{ km/h}$$

$$\begin{array}{r} 1 \\ 12 \\ \hline 150 \\ 75 \\ \hline 900 \end{array}$$



### Przykład 30.

$$\text{Wzór: } v = \frac{s}{t}$$

$$7:50 \xrightarrow{22,5 \text{ km}} 8:05$$

$$t = 15 \text{ minut}$$

$$s = 22,5 \text{ km}$$

$$22,5 : 2,5 = 9$$

$$15 : 2,5 = 6$$

} czyli 6 minut = 9 km  
60 minut (1h) = 90 km

Odp.: Kierowca przejechał tę trasę z prędkością 90 km/h.

### Przykład 31.

$$8:06 - 7:50 = 16 \text{ minut}$$

$$16 \text{ minut} - 22,5 \text{ km}$$

$$1 \text{ minut} - x$$

$$1 \text{ minuta} = 22,5 : 16 = \frac{1,5}{160}$$
$$\begin{array}{r} 1,5 \\ -160 \\ \hline 950 \\ -160 \\ \hline 790 \\ \hline \end{array}$$

$$1 \text{ minuta} - 1,5 \text{ km}$$

$$1 \text{ godzina} = 60 \text{ minut}$$

$$1,5 \cdot 60 = 90 \frac{\text{km}}{\text{h}}$$

Odp.: Kierowca przejechał trasę z prędkością 90  $\frac{\text{km}}{\text{h}}$

Przykład 32.

$$V = \frac{22500 \text{ m}}{900 \text{ s}} \quad 15 \text{ min}$$

$$V = \frac{225}{900} \text{ s}$$

$$\frac{22500 \text{ m}}{900 \text{ s}} \quad \frac{225}{900}$$

$$10 \frac{\text{m}}{\text{s}} \Rightarrow 36 \frac{\text{km}}{\text{h}} \quad \frac{225}{900}$$

$$\frac{22500 \text{ m}}{900 \text{ s}} \quad \cdot x$$

$$10 \frac{\text{m}}{\text{s}} x = 25 \frac{\text{m}}{\text{s}} \cdot 36 \frac{\text{km}}{\text{h}}$$

$$900 \frac{\text{km}}{\text{h}} = 1000 \frac{\text{km}}{\text{h}} = 90 \frac{\text{km}}{\text{h}}$$

Odp. kierowca przejechał  $90 \frac{\text{km}}{\text{h}}$

Wśród uczniowskich realizacji tego zadania można znaleźć bardzo związane zapisy, jednak wystarczające do odkrycia sposobu obranego przez autora (przykłady od 33. do 35.) oraz takie, w których uczniowie opisują krok po kroku wszystkie wykonywane obliczenia (przykład 36.).

Przykład 33.

$$15 \text{ min} = 22,5 \text{ km} / 0,4$$
~~$$15 \text{ min} = 22,5 \text{ km} / 0,4$$~~

$$1 \text{ h} = 90 \text{ km/h}$$

$$\text{odp} = 90 \frac{\text{km}}{\text{h}}$$

(za łatwe obg rozpisywaici na więcej niż 3 linijki, chyba że źle zrobicie) (zod 16 tak samo)

### Przykład 34.

$$22,5 + 22,5 + 22,5 + 22,5 = 90$$

Kierowca jechał z prędkością  $90 \frac{\text{km}}{\text{h}}$

### Przykład 35.

22,5 km przejechał w 15 min

22,5 km = połowa trasy

$$45 + 45 = 90$$

odp: kierowca przejechał trasę z prędkością  $90 \frac{\text{km}}{\text{h}}$

### Przykład 36.

7:30 - 8:05

$$22,5 \cdot 2 = 45$$

~~Ważne~~ Czas jazdy - 15 min.

$$45 \cdot 2 = 90$$

22,5 km pokonał w 15 minut.

znacząca to, że w ciągu 30 minut, pokonałby trasę  $(22,5 \cdot 2)$  45 km.

Faktem jest również, że w czasie godziny kierowca pokonałby 90 km.  $(45 \cdot 2)$

Wynika z tego, że kierowca pokonał trasę z prędkością  $90 \frac{\text{km}}{\text{h}}$

odp: kierowca przejechał trasę 22,5 km z prędkością  $90 \frac{\text{km}}{\text{h}}$ .



Co czwarty zdający otrzymał 1 punkt za rozwiązanie tego zadania. W tej grupie uczniów najczęściej zawodziła sprawność rachunkowa (przykłady od 37. do 38.), rzadziej brak pomysłu na dokończenie rozwiązania (przykład 41.). Czasami występowały oba te elementy (przykłady 39. i 40.).

Przykład 37. ilustruje błąd rachunkowy w przekształceniu ułamka zwykłego na postać dziesiętną.

**Przykład 37.**

Dane:  $S = 22,5 \text{ km}$   
 $t = 15 \text{ min} = \frac{1}{4} \text{ h}$

Szukane:  $V = ?$

$7:50 - 8:05 = 15 \text{ min}$

~~$V = \frac{S}{t} = \frac{22,5 \text{ km}}{\frac{1}{4} \text{ h}}$~~

$V = \frac{S}{t} = \frac{22,5 \text{ km}}{0,15 \text{ h}}$

$\frac{22,5 \text{ km}}{0,15 \text{ h}} = \frac{2250}{15} = 150 \text{ km/h}$

$$\begin{array}{r} 150 \\ 2250 : 15 \\ -15 \phantom{0} \\ \hline 75 \phantom{0} \\ -75 \phantom{0} \\ \hline 0 \end{array}$$

Odp: kierowca przejechał tą trasę z prędkością  $150 \text{ km/h}$ .

Przykład 38. to rozwiązanie z błędem rachunkowym popełnionym przy mnożeniu liczby dziesiętnej przez liczbę naturalną.

**Przykład 38.**

$8:05 - 7:50 = 15 \text{ min}$

$22,5 \text{ km} / 15 \text{ min} = 3$

$17,5 \text{ km} / 5 \text{ min} = 12$

$80 \text{ km} / 60 \text{ min}$

$60 \text{ min} = 1 \text{ h}$

$80 \frac{\text{km}}{\text{h}}$

Odp: kierowca jechał z prędkością  $80 \frac{\text{km}}{\text{h}}$

Przykład 39. ilustruje błąd w ustaleniu czasu przejazdu trasy, co jest równoznaczne z błędem rachunkowym. Zdający zaprezentował poprawny sposób obliczenia prędkości, jednak nie potrafił dokończyć swoich obliczeń.

### Przykład 39.

$$v = \frac{s}{t}$$
 22,5 km przejeżdżał w 75 min  

$$\frac{22,5}{75} =$$

W przykładzie 40. ósmoklasista poprzestał na zapisaniu poprawnego związku pomiędzy prędkością a drogą całkowitą i czasem. W rozwiązaniu widać także błąd rachunkowy w przekształceniu ułamka zwykłego (wyznaczonego czasu przejazdu trasy) na postać dziesiętną.

### Przykład 40.

7:50 } 15 min  
 8:05 }  
 22,5 km  
 7:50 15 min 8:05  

$$\frac{22,5 \text{ km}}{15 \text{ min}}$$

$$\frac{22,5 \text{ km}}{0,15 \text{ h}}$$

$$\frac{1}{4} = 0,15$$

W przykładzie 41. zdający nie dokończył rozwiązania, co prawdopodobnie wynikało z braku umiejętności przekształcenia otrzymanego wyrażenia lub wykonania dzielenia ułamków zapisanych w różnych postaciach.

### Przykład 41.

$$v = \frac{s}{t}$$

$$v = \frac{22,5}{15}$$

$$v = \frac{22,5}{60}$$

$$v = \frac{22,5}{\frac{1}{4}}$$



Nieco ponad 27% tegorocznych ósmoklasistów otrzymało za rozwiązanie tego zadania 0 punktów. Część z nich nie podjęła próby rozwiązania, innych zawodziła realizacja (przykłady 42. i 43.).

W przykładzie 42. zdający najpierw prezentuje poprawny sposób wyznaczenia prędkości, jednak porzuca tę próbę na rzecz niepoprawnego rozwiązania, które realizuje do końca. Więńczy swoje rozwiązanie odpowiedzią, którą odnosi do błędnego sposobu, co oznacza, że właśnie ten sposób uznał za właściwy.

**Przykład 42.**

4:50 ODP: kierowca jechał z prędkością  $33,75 \frac{\text{km}}{\text{h}}$  8:05

$V = \frac{22,5 \text{ km}}{15 \text{ min}} = 22,5 : 15 = 1,5$

$1,5 \cdot 3 = 4,5$

$4,5 \cdot 10 = 45$

$22,5 : 15 = 1,25$

$1,25 \cdot 3 = 3,75$

$3,75 \cdot 10 = 37,5$

15 > 30

$15 \cdot 15 = 225$

30 15

W przykładzie 43. zdający podjął próbę zapisania zależności między drogą, prędkością a czasem, wykorzystując dane z zadania, ale nie zinterpretował czasu przejazdu.

**Przykład 43.**

prędkość

droga S | T - czas

$S = 22,5 \text{ km}$

$T = 7:50 - 8:05$

$V = ?$

$\frac{22,5 \text{ km}}{7:50 - 8:05}$

Odp: Prędkość czasu  $60 \frac{\text{km}}{\text{h}}$

Czwarte wymaganie ogólne, czyli **rozumowanie i argumentacja**, sprawdzane było czterema zadaniami, w tym dwoma zamkniętymi (zadania 4. i 14.) oraz dwoma otwartymi (zadania 18. i 19.). Zdający uzyskali za ich rozwiązanie średnio 51% punktów możliwych do zdobycia.

Najłatwiejszym w tym obszarze zadaniem było zadanie 4., z którym bezbłędnie poradziło sobie 63% zdających. W zadaniu należało ustalić, czy suma dwóch liczb (323 i 160) jest podzielna przez 3 i wskazać poprawne uzasadnienie tej podzielności. Zwraca uwagę fakt, iż ponad 32% zdających nie zna cechy podzielności liczb przez 3. Ponad 13% uczniów wskazało, że podzielność liczby  $(323 + 160)$  przez 3 wynika z faktu, iż cyfrą jedności tej liczby jest 3. Prawie 20% zdających argumentowało fakt niepodzielności liczby  $(323 + 160)$  przez 3 tym, że żadna z liczb 323 i 160 nie jest podzielna przez 3.

Nieco trudniejszym, ale także mieszczącym się w grupie zadań umiarkowanie trudnych okazało się zadanie 14. Poprawnie rozwiązało je 59% zdających. Zadanie wymagało od zdających wykazania się podstawową wiedzą z zakresu kombinatoryki i rachunku prawdopodobieństwa. W treści zadania podane były liczby kulek zielonych i niebieskich znajdujących się w pudełku oraz informacja o dołożeniu do niego pewnej liczby kulek zielonych. Zdający musieli na podstawie podanego prawdopodobieństwa wylosowania kulki niebieskiej – po zmianie liczby kulek w pudełku – wyznaczyć liczbę obiektów spełniających warunki zadania.

W brudnopisach niektórzy zdający zapisywali jedynie fragmenty rozwiązań tego zadania, inni – pełne rozwiązanie wraz ze sprawdzeniem (przykład 44.). Dzięki analizom tych zapisów możemy odkryć ścieżki dojścia do celu w zadaniach zamkniętych.

#### Przykład 44.

6 - zielone      8 - niebieskie

x - zielone

$$\frac{8}{14+x} = \frac{1}{4}$$

$$\frac{8}{6+18} = \frac{8}{24+8} = \frac{8}{32} = \frac{1}{4} \quad 8 - 1$$

$$14+x = 4$$

$$14+x = 32$$

$$x = 18$$

Spośród tych, którzy niepoprawnie rozwiązyali to zadanie, co czwarty wskazał odpowiedź 10. Świadczy to o wyznaczeniu liczby dołożonych do pudełka kulek, przy uwzględnieniu liczby kulek niewłaściwego koloru.

Pozostałe 75% niepoprawnych rozwiązań wynikało z nieujęcia liczby wszystkich kulek w obliczeniu prawdopodobieństwa. Prawie tyle samo uczniów wybrało odpowiedź 16 co odpowiedź 24.

Oba zadania otwarte sprawdzające umiejętność rozumowania i argumentacji okazały się zadaniami trudnymi dla tegorocznych ósmoklasistów.

Łatwiejszym z nich jest zadanie 19. – zdający uzyskali za nie średnio 49% punktów możliwych do zdobycia. Uczniowie musieli stworzyć strategię dwuetapowego rozwiązania – najpierw na podstawie rysunku siatki bryły i podanych niektórych jej wymiarów musieli ustalić długość krawędzi podstawy oraz wysokość graniastosłupa, a w następnym kroku obliczyć objętość tej bryły.

Szerzej zadanie to omówiono w dalszej części opracowania.

Nieco trudniejsze od poprzedniego okazało się zadanie 18., za które ósmoklasiści uzyskali średnio 47% punktów możliwych do zdobycia. W zadaniu tym przede wszystkim należało wykazać się znajomością własności rombu – tego, że ma jednakowej długości boki oraz że jego przekątne są różnej długości i dzielą się na połowy pod kątem prostym. Uwieńczeniem sukcesu w tym zadaniu było zastosowanie do obliczeń twierdzenia Pitagorasa.

Szerzej zadanie to omówiono w dalszej części opracowania.

## „Pod lupą”. Co się składa na sukces w geometrii?

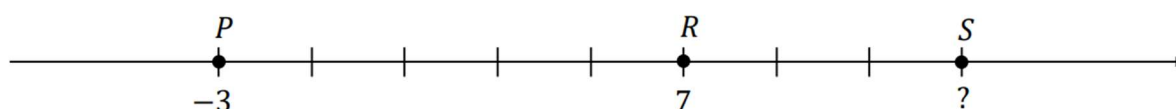
Na sukces, tzn. pełne rozwiązanie zadań z zakresu geometrii, składa się wiele elementów. Po pierwsze nieodzowne są: wyobraźnia przestrzenna i abstrakcyjne myślenie – np. wizualizacja trójwymiarowego obiektu narysowanego na dwuwymiarowej kartce. Po drugie należy wykazać się spostrzegawczością, by zauważyć pewne „ukryte” zależności. Po trzecie istotny jest pomysł na powiązanie podanych zależności, by obrać strategię rozwiązania problemu. Po czwarte niezbędna jest wiedza, np. znajomość wzorów, własności figur. Na koniec do pełnego rozwiązania, potrzebna jest jeszcze sprawność rachunkowa.

W arkuszu zastosowanym na egzaminie spośród 19 zadań pięć sprawdzało wiedzę i umiejętności odnoszące się do zagadnień z zakresu geometrii płaskiej i przestrzennej. Są to trzy jednopunktowe zadania zamknięte: 9., 13. i 15. oraz dwa trzypunktowe zadania otwarte 18. i 19. Zadanie 19. odnosiło się do zagadnień ze stereometrii, a pozostałe – z planimetrii. Łącznie za te zadania można było maksymalnie uzyskać 9 punktów, co stanowi 36% wszystkich punktów możliwych do uzyskania na egzaminie.

Spostrzeganie niejednokrotnie jest kluczem do sukcesu w zadaniach poruszających zagadnienia geometryczne. W przypadku zadania 9. konieczne było zauważenie, że odcinek  $PR$  został podzielony na osi liczbowej na pięć jednakowych części, natomiast odcinek  $RS$  – trzy takie części. Podane na rysunku współrzędne punktów  $P$  i  $R$  umożliwiały obliczenie przyjętej na osi jednostki, co było niezbędne do ustalenia współrzędnej punktu  $S$ .

### Zadanie 9. (0–1)

Na osi liczbowej zaznaczono punkty  $P$ ,  $R$  i  $S$  oraz podano współrzędne punktów  $P$  i  $R$ . Odcinek  $PS$  jest podzielony na 8 równych części (zobacz rysunek poniżej).



**Dokończ zdanie. Wybierz właściwą odpowiedź spośród podanych.**

Współrzędna punktu  $S$  jest równa

A. 10

B. 11

C. 13

D. 15

Zadanie poprawnie rozwiązało 79% piszących. Co piąty ósmoklasista nie poradził sobie jednak z zagadnieniem, które towarzyszy uczniom szkoły podstawowej przez wiele lat nauki. Prawie 8% zdających niepoprawnie przyjęło, że jednostką jest 1 zamiast 2 i wybrało odpowiedź 10. Zadanie obudowane jest prostym i czytelnym rysunkiem, zatem zauważenie, że punkt  $R$  nie jest środkiem odcinka  $PS$  nie powinno stanowić problemu dla ósmoklasisty. Tymczasem nieco ponad 8% piszących niepoprawnie założyło, że punkt  $R$  jest środkiem odcinka  $PS$  i na tym oparło swoje rozwiązanie.

Tego typu błąd ilustruje przykład 45., w którym uczeń zastosował błędny sposób obliczenia odległości dwóch punktów na osi liczbowej.

**Przykład 45.**

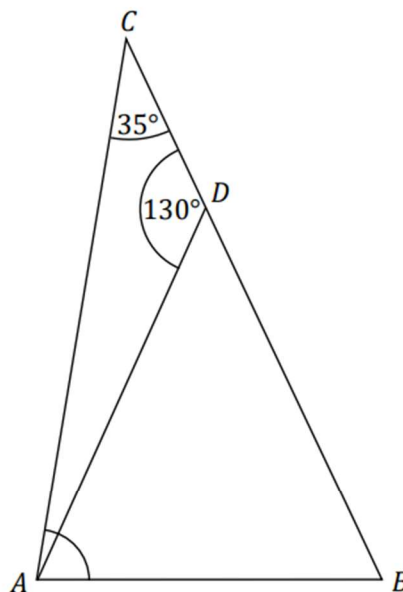
$$7 - 3 = 4$$

$$7 + 4 = 11$$

W zadaniu 13. zdający do rozwiązania postawionego w nim problemu musieli zastosować poznane własności kątów i wielokątów, a w szczególności skorzystać z równości kątów przy podstawie w trójkącie równoramiennym.

**Zadanie 13. (0–1)**

Dany jest trójkąt  $ABC$ , w którym kąt  $BCA$  ma miarę  $35^\circ$ . Punkt  $D$  leży na boku  $BC$  tego trójkąta. Odcinek  $AD$  ma taką samą długość jak odcinek  $BD$ . Kąt  $ADC$  ma miarę  $130^\circ$  (zobacz rysunek poniżej).



**Dokończ zdanie. Wybierz właściwą odpowiedź spośród podanych.**

Kąt  $CAB$  ma miarę

A.  $95^\circ$

B.  $75^\circ$

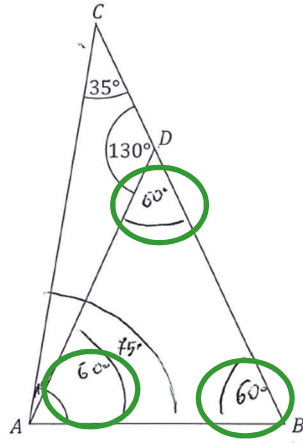
C.  $90^\circ$

D.  $80^\circ$

W rozwiązaniu wykorzystać należało zatem zarówno znajomość własności obiektów matematycznych, zauważyć zależności przedstawione na rysunku, jak i wykazać się sprawnością rachunkową. Takie umiejętności zaprezentowało 60% piszących, którzy wskazali w tym zadaniu poprawną odpowiedź. A jakie błędy popełnili pozostali?

Połowa spośród tych, którzy nie potrafili poprawnie operować prostymi obiektami matematycznymi błędnie założyła, że trójkąt  $ABD$  jest równoboczny zamiast równoramienny (przykład 46.), bądź uznała, że kąt przy wierzchołku  $A$  jest prosty i wyznaczyła miarę niewłaściwego kąta (przykład 47.). Wszyscy ci uczniowie wskazali odpowiedź  $75^\circ$ .

### Przykład 46.



Dokończ zdanie. Wybierz właściwą odpowiedź spośród podanych.

Kąt  $CAB$  ma miarę

A.  $95^\circ$

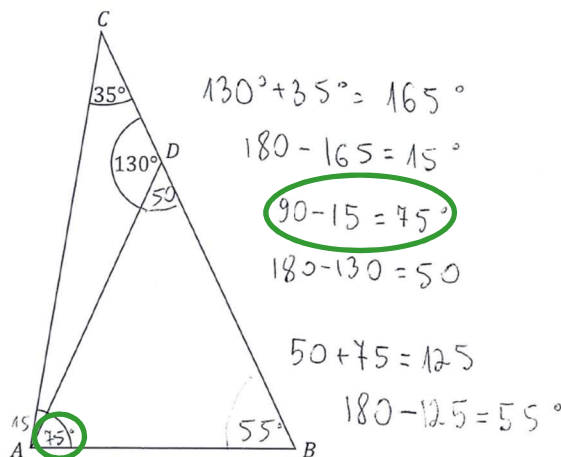
~~A~~ B.  $75^\circ$

C.  $90^\circ$

D.  $80^\circ$

Zapisy zdającego umieszczone obok rysunku pozwalają odkryć sposób rozwiązania zadania i tym samym przeanalizować błędy w nim zamieszczone. Zdający założył, że kąt przy wierzchołku  $A$  jest prosty i wyznaczył miarę nie tego kąta, o który pytano w zadaniu.

### Przykład 47.



Dokończ zdanie. Wybierz właściwą odpowiedź spośród podanych.

Kąt  $CAB$  ma miarę

A.  $80^\circ$

B.  $90^\circ$

**C** C.  $75^\circ$

D.  $95^\circ$

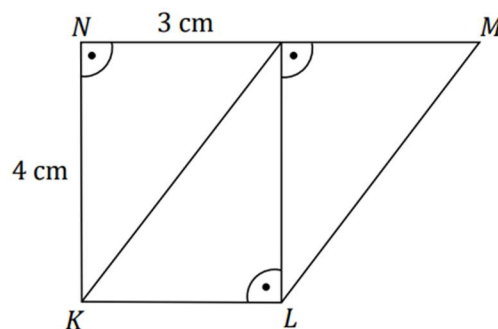


Co dziesiąty ósmoklasista wskazał w tym zadaniu odpowiedź  $95^\circ$ , a 9% piszących – odpowiedź  $80^\circ$ . Obie te odpowiedzi wynikały z niepoprawnego zastosowania własności kątów i wielokątów. Niektórzy piszący wybierali te odpowiedzi w związku z popełnionymi błędami rachunkowymi.

Spostrzeganie nie było jedyną kluczową umiejętnością potrzebną do rozwiązania zadania 15.

**Zadanie 15. (0–1)**

Na rysunku przedstawiono trapez  $KLMN$  zbudowany z trzech jednakowych trójkątów prostokątnych o przyprostokątnych długości 3 cm i 4 cm.



Oceń prawdziwość podanych zdań. Wybierz P, jeśli zdanie jest prawdziwe, albo F – jeśli jest fałszywe.

Pole trapezu $KLMN$ jest równe $18 \text{ cm}^2$ .	P	F
Obwód trapezu $KLMN$ jest równy 18 cm.	P	F

Trzeba było w nim odkryć sposób ułożenia jednakowych trójkątów prostokątnych tworzących trapez i na tej podstawie ustalić długości boków powstałej figury. Dodatkowo w celu obliczenia długości jednego z ramion trapezu trzeba było poprawnie zastosować twierdzenie Pitagorasa i uwzględnić tę wielkość przy obliczaniu obwodu figury. Konieczna była także umiejętność obliczania pola i obwodu trapezu. Poprawnie zadanie rozwiązało 48% zdających. Wiele błędów wynikało z nieumiejętności ustalenia długości boków, problemów z zastosowaniem twierdzenia Pitagorasa, wzorów. Zdarzały się także rozwiązania z błędami rachunkowymi.

Przykład 48. ilustruje w pełni poprawne rozwiązanie tego zadania przedstawione przez zdającego w brudnopisie.

### Przykład 48.

$$P = \frac{(a+b) \cdot h}{2}$$
$$P = \frac{(6+3) \cdot 4}{2}$$
$$P = 9 \cdot 2 = 18.$$
$$3 \cdot 3 + 4 + 5$$
$$8 + 9 = 18.$$
$$3^2 + 4^2 = x^2$$
$$x = \sqrt{9+16}$$
$$x = \sqrt{25}$$
$$x = 5.$$
$$\frac{3 \cdot 6}{2 \cdot 1} = 6. \quad 6 \cdot 3 = 18$$

Co czwarty ósmoklasista poprawnie obliczył obwód trapezu, ale nie poradził sobie z obliczeniem jego pola (przykład 49.). W przykładzie tym zwraca uwagę poprawne wyznaczenie długości poszczególnych boków trapezu, ale niepoprawna interpretacja wysokości oraz podstaw figury przy obliczaniu jej pola.

### Przykład 49.

$$3^2 + 4^2 = c^2$$
$$9 + 16 = c^2$$
$$c^2 = 25 / \sqrt{\quad}$$
$$c = 5$$
$$5 + 6 + 4 + 3 = 8 + 10 = 18$$
$$P = \frac{(a+b) \cdot h}{2}$$
$$\frac{(3+5) \cdot 4}{2} = \frac{8 \cdot 4}{2}$$
$$= \frac{32}{2} = 32 \div 2 = 16 \text{ cm}^2$$

Podobnie w przykładzie 50. – obliczenia dotyczące obwodu trapezu świadczą o poprawnym wyznaczeniu długości boków zbudowanego trapezu, jednak podstawione liczby do zapisanego wzoru na pole figury pokazują niewłaściwą interpretację poszczególnych wielkości bądź wynikają z błędów rachunkowych (np.  $3 + 3 = 9$ ).



**Przykład 50.**

$$P = \frac{(a+b) \cdot h}{2}$$

$$P = \frac{(9+3) \cdot 4}{2}$$

$$P = \frac{12 \cdot 4}{2}$$

$$P = 24$$

$$3^2 + 4^2 = c^2$$

$$9 + 16 = c^2$$

$$25 = c^2$$

$$c = 5$$

$$Obw = 3 + 3 + 5 + 3 + 4$$

$$Obw = 9 + 9 = 18$$

Co siódmy zdający poprawnie wyznaczył pole trapezu, natomiast niepoprawnie obliczył obwód tej figury. Może to świadczyć o braku umiejętności zastosowania twierdzenia Pitagorasa.

Co ósmy uczeń, najprawdopodobniej za sprawą błędnie wyznaczonych długości boków trapezu, nie obliczył poprawnie ani pola, ani obwodu tego wielokąta. W przykładzie 51. zwracają uwagę liczby podstawione do zapisanego wzoru na pole figury – świadczą o niewłaściwej interpretacji poszczególnych wielkości.

**Przykład 51.**

$$4^2 + 3^2 = c^2$$

$$18 + 9 = c^2$$

$$18 - 9 = 7$$

$$c = 7$$

$$P = \frac{1}{2} \cdot (a+b) \cdot h$$

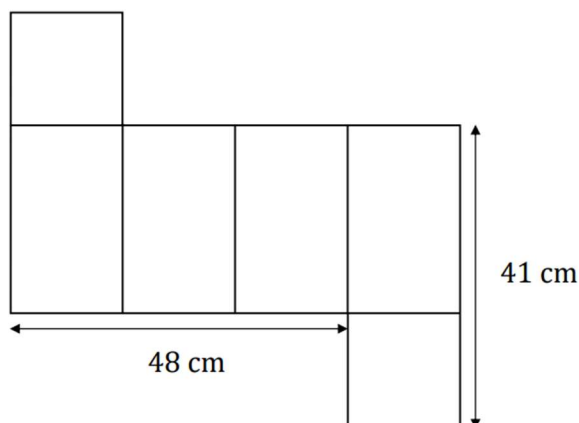
$$P = \frac{1}{2} \cdot (3+7) \cdot 4 = \frac{1}{2} \cdot 10 \cdot 4 = 20 \text{ cm}^2$$

$$Obw = 4 + 3 + 7 + 3 + 3 = 20 \text{ cm}$$

Wyobraźnia przestrzenna, dostrzeżenie zależności, znajomość wzorów oraz sprawność rachunkowa – wszystkie te elementy miały wpływ na sukces w rozwiązaniu zadania 19.

**Zadanie 19. (0–3)**

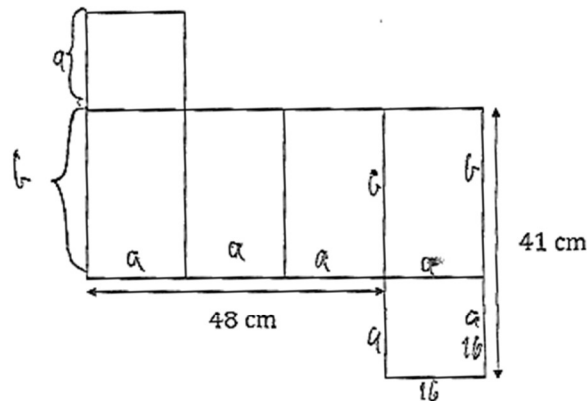
Na rysunku przedstawiono siatkę graniastostupa prawidłowego czworokątnego oraz zapisano niektóre wymiary tej siatki.



**Oblicz objętość tego graniastostupa. Zapisz obliczenia.**

Nieco ponad 32% zdających bezbłędnie rozwiązało zadanie. Uczniowie ci wykazali się zarówno spostrzegawczością (bezbłędnie odkodowali rysunek oraz informację o graniastostupie podaną w treści zadania, powiązali je i ustalili potrzebne do wyznaczenia objętości wielkości), jak i wiedzą z zakresu geometrii przestrzennej – poprawnie w wyobraźni złożyli z przedstawionej siatki bryłę i obliczyli jej objętość. Ich rozwiązania nie zawierały błędów rachunkowych, a wynik liczbowy zapisany był z jednostką objętości. Część zdających do pierwszego etapu rozwiązania zadania zapisała obliczenia (przykład 52.), inni bez obliczeń wpisali odpowiednie wielkości bezpośrednio na rysunku (przykład 53.). Ta grupa uczniów zadbała o wszystkie elementy rozwiązania i wykazała się umiejętnościami zarówno z zakresu geometrii jak i rachunkowymi.

Przykład 52.

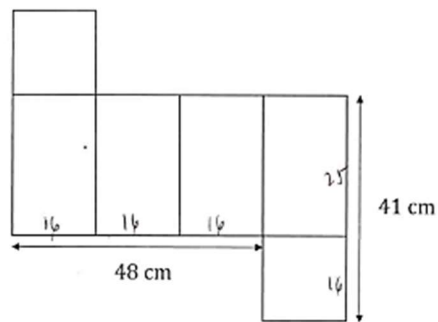


Oblicz objętość tego graniastostupa. Zapisz obliczenia.

*a - długość boków krawędzi podstawy (Po zlożeniu nitki)*  
*b - wysokości graniastostupa (po zlożeniu nitki)*  
 Z treści zadania wiemy że: w podstawie jest kwadrat oraz że ~~to~~ wszystkie prostokąty na nitce są przystające  
 $4a = 48 \text{ cm}$  i  $a + b = 41 \text{ cm}$   
 $3a = 48 \text{ cm} \quad | :3$        $16 \text{ cm} + b = 41 \text{ cm} \quad | -16 \text{ cm}$   
 $a = 16 \text{ cm}$        $b = 25 \text{ cm}$   
 Objętość graniastostupa złożonego z tej nitki wynosi  $a^2 \cdot b =$   
 $= 16 \text{ cm} \cdot 16^2 \cdot 25 \cdot \text{cm}^3 = 2^8 \cdot 5^2 \cdot \text{cm}^3 = 100 \cdot 2^6 \cdot \text{cm}^3 = 6400 \text{ cm}^3$   
 Odp: Objętość graniastostupa wynosi  $6400 \text{ cm}^3$

W rozwiązaniu zamieszczonym w poniższym przykładzie 53. zwraca uwagę sposób wykonywania obliczeń – uczeń bezbłędnie wykorzystuje prawo rozdzielności mnożenia względem dodawania.

**Przykład 53.**



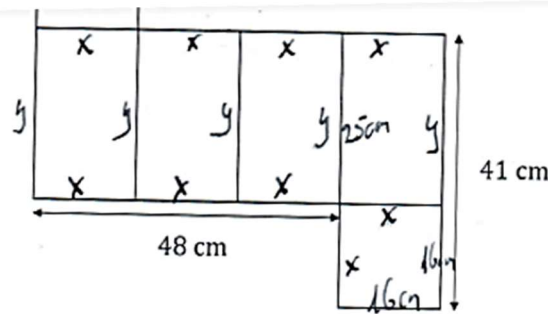
Oblicz objętość tego graniastosłupa. Zapisz obliczenia.

$$V = 16^2 \cdot 25 = (160 + 60 + 36) \cdot 25 = 256 \cdot 25 = 6250 + 140 = 6400$$

Obj. Objętość do 6400 cm<sup>3</sup>.

Świadome pokonywanie kolejnych etapów rozwiązania zadania nie było dla wielu ósmoklasistów problemem – rozwiązanie wzbogacili dodatkowo obszernym opisem słownym (przykład 54.).

Przykład 54.



Oblicz objętość tego graniastopu. Zapisz obliczenia.

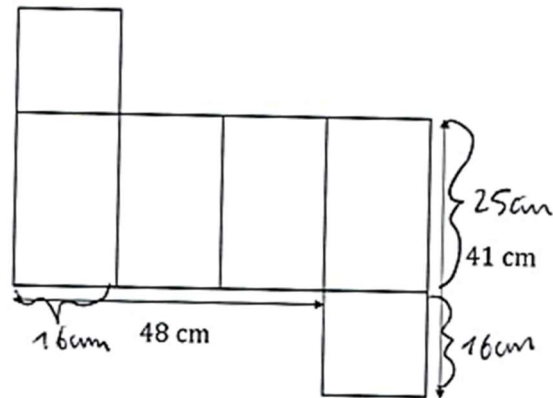
Narysunku podpisujemy krótszy bok prostokąta jako  $x$ . Wychođim nam, że  $3x = 48$  liczymy  $x$  czyli dzielimy na 3, czyli  $x = 16$  cm. Dłuższy bok prostokąta narysujemy  $y$  i wychodzi nam, że  $41$  cm  $= x + y$  czyli  $41$  cm  $= 16$  cm  $+ y$  przenosimy  $16$  cm na drugą stronę i wychodzi nam  $y = 41$  cm  $- 16$  cm, czyli  $y = 25$  cm. Liczymy objętość. Objętość = Pole podstawy razy wysokość. W podstawie mamy kwadrat o boku  $16$  czyli  $x$ . Liczymy jego pole. Pole kwadratu to  $x^2$  czyli  $16^2$  czyli  $256$  cm<sup>2</sup>. Nasza wysokość to  $y$ . Czyni mamy wszystkie dane. Objętość =  $256$  cm<sup>2</sup>  $\cdot y$  czyli Objętość =  $256$  cm<sup>2</sup>  $\cdot 25$  cm. Objętość =  $6400$  cm<sup>3</sup> (bo jest to graniastop prawidłowy a w podstawie ma kwadrat)

Odp.: Objętość tego graniastopu wynosi  $6400$  cm<sup>3</sup>.



Mimo, iż rysunek siatki graniastosłupa sugerował, że podstawą bryły jest kwadrat, to niektórzy przyjęli za podstawę prostokąt o wymiarach 25 cm na 16 cm i w pełni poprawnie rozwiązali zadanie (przykład 55.).

### Przykład 55.



Oblicz objętość tego graniastosłupa. Zapisz obliczenia.

$V = H \cdot P_p$



$48 : 3 = 16$

$41 - 16 = 25 \text{ cm } H = 16 \text{ cm}$

$P_p = 25 \cdot 16 = 400 \text{ cm}^2$

$V = 16 \cdot 400 = 6400 \text{ cm}^3$

Odp.: Objętość tego graniastosłupa wynosi:  
6400 cm<sup>3</sup>

$$\begin{array}{r} 16 \\ \cdot 48 : 3 \\ \hline 3 \\ \hline 18 \\ \hline 18 \\ \hline 00 \end{array}$$

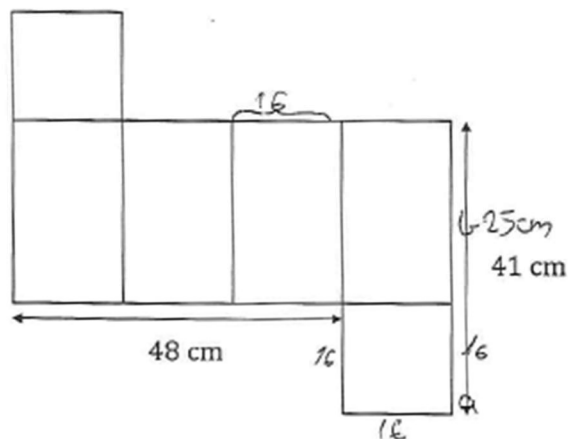
$$\begin{array}{r} 25 \\ - 16 \\ \hline 9 \\ + 150 \\ \hline 159 \\ + 25 \\ \hline 184 \end{array}$$

$$\begin{array}{r} 400 \\ \cdot 16 \\ \hline 2400 \\ + 400 \\ \hline 6400 \end{array}$$



Wśród tych, którzy za rozwiązanie tego zadania otrzymali 2 punkty, znalazło się nieco ponad 14% zdających. W takich rozwiązaniach można znaleźć różnorodne błędy rachunkowe (przykłady 57. i 58.), jak i rozwiązania bezbłędne pod względem rachunkowym, ale bez właściwej jednostki w wyniku końcowym (przykład 59.).

**Przykład 57.**



Oblicz objętość tego graniastopuła. Zapisz obliczenia.

$a \cdot l \cdot c = \text{objętość} = V$

$16 \cdot 16 \cdot 25 = V$

$(2 \cdot 16) \cdot 25$

$32 \cdot 25 = 800 \text{ (cm}^3\text{)}$

$48 : 3 = 16$

$41 - 16 = 25$

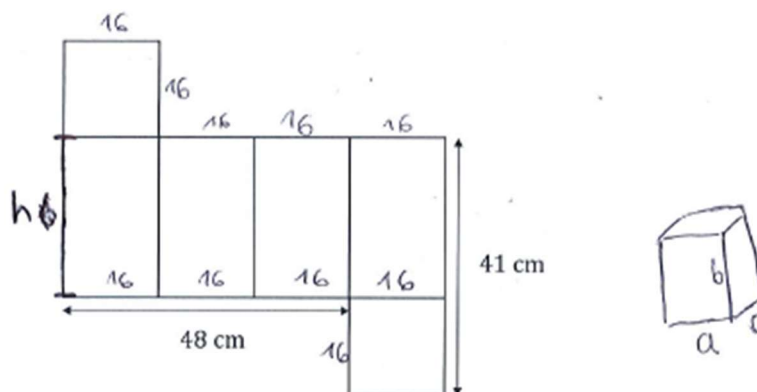
Odp. Objętość tego graniastopuła wynosi  $800 \text{ cm}^3$

1
32
• 25
780
+ 240
800



W przykładzie 58. zwraca uwagę fakt, iż zdający poprawnie wykonuje obliczenia pisemne na dużych liczbach ( $16 \cdot 16$  oraz  $256 \cdot 24$ ), natomiast proste działanie wykonane w pamięci jest obarczone błędem rachunkowym ( $41 - 16 = 24$ ).

**Przykład 58.**



Oblicz objętość tego graniastostupa. Zapisz obliczenia.

~~$V = P_p \cdot h$~~  ~~oblicz~~  $V = P_p \cdot h$

$41 : 3 = 16$  16 cm to ~~strona~~ krawędź podstawy

$41 - 16 = 24$  24 cm to długość boku  $h$  (patrz rysunek)

$P_p = 16 \cdot 16 = 256 \text{ cm}^2$

$V = 256 \text{ cm}^2 \cdot 24 \text{ cm} = 6144 \text{ cm}^3$

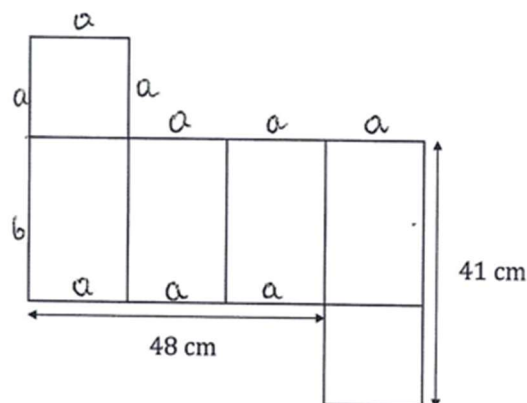
Odp: Objętość graniastostupa wynosi ~~9216~~  $6144 \text{ cm}^3$ .

~~9216~~

24	
256	
-	24
1024	
512	
6144	

24	
- 16	
166	+
16	
256	

**Przykład 59.**



Oblicz objętość tego graniastoslupa. Zapisz obliczenia.

$$3a = 48 \quad | :3$$

~~$$a = 48$$~~

$$a = 16$$

$$a + b = 41$$

$$b = 41 - a$$

$$b = 41 - 16$$

$$b = 25$$

$$\text{Obj} = a^2 \cdot b$$

$$\text{Obj} = 16^2 \cdot 25$$

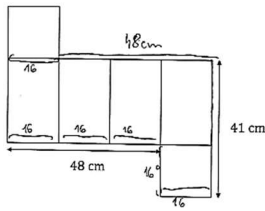
$$\text{Obj} = 256 \cdot 25$$

$$\text{Obj} = 6400$$

Odpowiedź: Objętość graniastoslupa wynosi 6400

Nieco ponad 22% zdających otrzymało 1 punkt za swoje rozwiązanie – w tej grupie znalazły się realizacje zawierające ustalone pewne wielkości – długość krawędzi podstawy lub wysokość bryły. Nie potrafili oni jednak poprawnie wyznaczyć objętości bryły – jedni próbowali swoich sił w tej kwestii, ale stosowali niewłaściwe wzory (przykłady 60. i 61.), inni poprzestawali na wyznaczeniu długości krawędzi podstawy lub wysokości i nie podejmowali próby obliczenia objętości bryły.

**Przykład 60.**



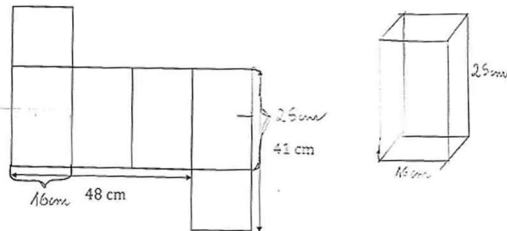
Oblicz objętość tego graniastosłupa. Zapisz obliczenia.

$V = P_p \cdot H = 16 \cdot 16 \cdot 25 = 512 \cdot 25 = 12800 \text{ cm}^3$   
 $P_p = 16 \cdot 16 = 256 \text{ cm}^2 \cdot 2 = 512 \text{ cm}^2$   
 $H = 41 - 16 = 25 \text{ cm}$   
 $V = P_p \cdot H = 512 \cdot 25 = 12800 \text{ cm}^3$   
 Graniastosłup ma 2 podstawy  
 $256 + 256 = 512$   
 $H = 41 - 16 = 25 \text{ cm}$

$16 \cdot 16 = 256$   
 $256 \cdot 2 = 512$   
 $512 \cdot 25 = 12800$

$48 : 3 = 16$   
 $41 - 16 = 25$   
 $256 : 2 = 128$   
 $V = \frac{1}{3} P_p \cdot H$   
 $V = \frac{1}{3} \cdot 256 \cdot 25$   
 $V = 83 \cdot 25 = 2075$   
 $256 : 3 = 83$   
 Odp: Objętość wynosi  $2075 \text{ cm}^3$

**Przykład 61.**



Oblicz objętość tego graniastosłupa. Zapisz obliczenia.

$48 : 3 = 16$   
 $41 - 16 = 25 \text{ cm}$   
 $25 \text{ cm} : 2 = 12,5 \text{ cm}$   
 $V = \frac{1}{3} P_p \cdot H$   
 $V = \frac{1}{3} \cdot 256 \cdot 25$   
 $V = 83 \cdot 25 = 2075 \text{ cm}^3$   
 $256 : 3 = 83$   
 Odp: Objętość wynosi  $2075 \text{ cm}^3$

$16 \cdot 16 = 256$   
 $256 : 3 = 83$   
 $83 \cdot 25 = 2075$

Nieco ponad 31% zdających otrzymało 0 punktów za swoje rozwiązanie. Oprócz tych, którzy w ogóle nie podjęli próby rozwiązania tego zadania, jest tu także liczna grupa tych, którzy bezskutecznie próbowali swoich sił (przykład 62.).

Poniższy przykład jest nieuzasadnioną próbą wykorzystania twierdzenia Pitagorasa do rozwiązania tego zadania. Obliczona wielkość ( $c^2$ ) utożsamiana jest przez zdającego z objętością bryły.

### Przykład 62.

Dane:

Graniasłup prawidłowy czworokątny

Wymiary siatki - 48 cm, 41 cm

Obliczenia:

$a = 48 \text{ cm}; b = 41 \text{ cm} \quad a^2 + b^2 = c^2$

$48^2 + 41^2 = c^2$

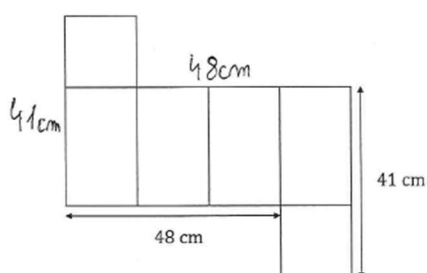
$c^2 = 89 \text{ cm}^2$

$O_b = 89 \text{ cm}^2$

Odp: Objętość graniastosłupa wynosi  $89 \text{ cm}^2$ .

W przykładzie 63. zapisane wzory i działania nie zawierają żadnego elementu, który mógłby świadczyć o dokonaniu istotnego postępu w drodze do celu.

### Przykład 63.



Oblicz objętość tego graniastosłupa. Zapisz obliczenia.

$V = \frac{1}{3} \cdot P_p \cdot H$

$P_p = a \cdot a$

$V = \frac{1}{3} \cdot 20 \cdot \sqrt{63}$

$h^2 + 41^2 = 48^2$

$h^2 + 161 = 224$

$224 - 161 = 63$

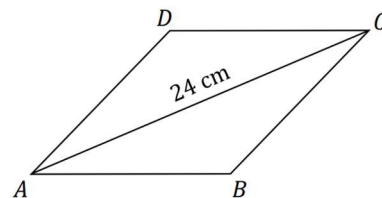
$h = \sqrt{63}$

$\begin{array}{r} 224 \\ -161 \\ \hline 63 \end{array}$

Rozwiązując zadanie 18., trzeba było wykazać się znajomością własności rombu, umiejętnością zastosowania twierdzenia Pitagorasa oraz sprawnością rachunkową.

**Zadanie 18. (0–3)**

Dany jest romb  $ABCD$ . Obwód tego rombu jest równy 52 cm, a przekątna  $AC$  ma długość 24 cm (zobacz rysunek poniżej).



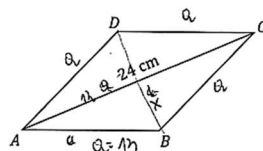
Oblicz długość przekątnej  $BD$  rombu  $ABCD$ . Zapisz obliczenia.

Wykorzystując własności rombu, trzeba było podany w treści zadania obwód rombu podzielić na cztery, a podaną długość przekątnej  $AC$  – na 2, by te długości zastosować w twierdzeniu Pitagorasa do wyznaczenia połowy szukanej przekątnej  $BD$ .

Bezbłędnie z zadaniem poradziło sobie nieco ponad 42% tegorocznych ósmoklasistów. Przedstawili oni w pełni poprawne rozwiązania tego zadania i otrzymali maksymalną możliwą do zdobycia liczbę punktów (przykłady od 64. do 70.).

W przykładzie 64. uczeń czytelnie i szczegółowo opisał kolejne kroki rozwiązania.

**Przykład 64.**



Oblicz długość przekątnej  $BD$  rombu  $ABCD$ . Zapisz obliczenia.

Ob = 52 cm, a - boki rombu  
 więc na obwód rombu = 4a  
 $52 = 4a : 4$   
 $a = 13$  (cm)

Przekątne w rombie dzielą się na połowy, więc połowa przekątnej AC =  $\frac{1}{2} AC = \frac{24}{2} = 12$

Przekątne w rombie przecinają się pod kątem prostym.  
 długość przekątnej BD (połowa) obliczamy z twierdzenia Pitagorasa  
 $a^2 + b^2 = c^2$  - podstawiamy dane  
 $12^2 + x^2 = 13^2$   
 $144 + x^2 = 169$   
 $144 + x^2 = 169 \quad | -144$   
 $x^2 = 25$   
 $x = \sqrt{25}$   
 $x = 5$  (cm)

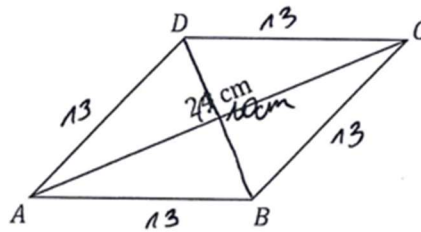
x - połowa przekątnej BD  
 2x - przekątne BD

Odp. Długość przekątnej BD ma długość 10 cm.



Sprawność w przekształcaniu wyrażeń algebraicznych, co jak się okazało na tegorocznym egzaminie nie jest łatwe dla ósmoklasistów, zwraca uwagę w przykładzie 65.

**Przykład 65.**



Oblicz długość przekątnej  $BD$  rombu  $ABCD$ . Zapisz obliczenia.

$Ob = 52 \text{ cm}$   
~~Ob~~  $d_1 = 24 \text{ cm} = |AC|$   
~~Ob~~  $d_2 = ? = |BD|$   
 $Ob = 4a$   
 $52 \text{ cm} = 4a \quad /:4$   
 $a = 10 \frac{12}{4} = 13 \text{ cm}$   
 $\frac{1}{2} d_1 = 24 : 2 = 12 \text{ cm}$   
 $(\frac{1}{2} d_1)^2 + (\frac{1}{2} d_2)^2 = a^2$   
 $12^2 + (\frac{1}{2} d_2)^2 = 13^2$   
 $144 + (\frac{1}{2} d_2)^2 = 169$   
 $(\frac{1}{2} d_2)^2 = 169 - 144$   
 $(\frac{1}{2} d_2)^2 = 25 \quad /: \sqrt{\quad}$   
 $\frac{1}{2} d_2 = \sqrt{25} = 5 \text{ cm} \quad / \cdot 2$   
 $d_2 = \del{25} \text{ cm} \quad 10 \text{ cm}$

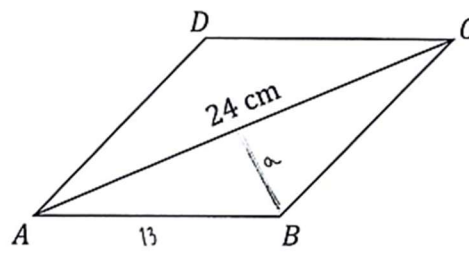
$\frac{169}{-144}$   
 $\hline 25$

$\frac{13}{-13}$   
 $\hline 39$   
 $+13$   
 $\hline 169$

Odp: Długość przekątnej  $|BD|$  rombu  $(ABCD)$  wynosi  $10 \text{ cm}$ .

Dwa kolejne przykłady 66. i 67. przedstawiają rozwiązania, w których autorzy do rozwikłania problemu postawionego w zadaniu zastosowali wzory na pole rombu (z wykorzystaniem długości przekątnych).

Przykład 66.

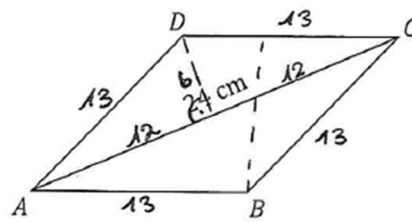


Oblicz długość przekątnej  $BD$  rombu  $ABCD$ . Zapisz obliczenia.

$52 : 4 = 13 \text{ cm}$	$P_{\Delta} = \frac{24 \cdot 5}{2} = 60 \text{ cm}^2$
$a^2 + 6^2 = 13^2$	$60 \text{ cm}^2 = \frac{12 \cdot f}{1}$
$a^2 + 36 = 169$	$60 \text{ cm}^2 = 12 \cdot f$
$a^2 + 144 = 169 \quad   -144$	$P_{\Delta} = \frac{24 \cdot 5}{2} = 60 \text{ cm}^2$
$a^2 = 25 \quad   \sqrt{\quad}$	$60 \text{ cm}^2 \cdot 2 = 120 \text{ cm}^2$
$a = \sqrt{25}$	$120 \text{ cm}^2 = \frac{f \cdot 24}{1}$
$a = 5 \text{ cm}$	$f = 2a$
	$120 \text{ cm}^2 = f \cdot 12 \quad   :12$
	$10 \text{ cm}^2 = f$



**Przykład 67.**



Oblicz długość przekątnej  $BD$  rombu  $ABCD$ . Zapisz obliczenia.

$O = 52 \text{ cm}^2$   
 $B = 52 : 4 = 13 \text{ cm}$   
 $P = a \cdot h$   
 $P = \frac{d_1 \cdot d_2}{2}$   
 $P = 2 \cdot \frac{a \cdot h}{2}$   
 $P = 13 \cdot 8$

$a^2 + b^2 = c^2$   
 $c^2 - a^2 = b^2$   
 $13^2 - 12^2 = b^2$   
 $169 - 144 = b^2$   
 $25 = b^2$   
 $b = \sqrt{25}$   
 $b = 5$

$P = 2 \cdot \frac{12 \cdot 5}{2} = 60$

$P = \frac{d_1 \cdot d_2}{2}$   
 $60 = \frac{12 \cdot d_2}{2}$   
 $120 = 12d_2$   
 $d_2 = 10$

$P_0 = 120$

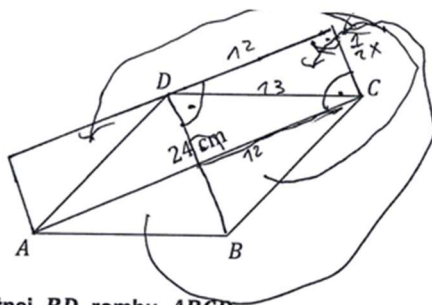
$120 = \frac{d \cdot 12}{2}$   
 $120 = 6d$   
 $d = 20$

$d = 10 \text{ cm}$

Odp. Długość  $BD$  jest równa  $10 \text{ cm}$ .

W rozwiązywaniu zadań geometrycznych uczniowie mają okazję do wykazania się kreatywnością. Poniższe rozwiązanie (przykład 68.) jest przykładem zupełnie innego podejścia do problemu – zdający sprawnie wykorzystał własności rombu i przekształcił go w prostokąt. Dodatkowo opisał wykonane przekształcenie, potwierdzając tym samym świadome dążenie do celu.

**Przykład 68.**



Oblicz długość przekątnej  $BD$  rombu  $ABCD$ .

Zapisz obliczenia.

$24 : 2 = 12 \text{ cm}$

$\begin{array}{r} 13 \text{ cm} \\ 52 : 4 \\ - 9 \\ \hline 12 \\ - 12 \\ \hline = 0 \end{array}$	$x = \text{długość długości przekątnej } BD$
--	--

romb można zamienić w prostokąt którego dłuższym bokiem jest przekątna, a pomoc, ponieważ w każdej z części strony przekątnej prostopadła na drugą stronę (patrz rysunek), a później ten prostokąt podzielić na 2 mniejsze (prostokąty), których przekątnymi będą boki wzdłużnego rombu

więc z pitagorasa  $\sqrt{13^2 - 12^2} \text{ cm} = \frac{1}{2}x$   
 $(\sqrt{169 - 144}) \text{ cm} = \frac{1}{2}x$      Odp. Przekątna BD  
 $\sqrt{25} \text{ cm} = \frac{1}{2}x$      sama długość równa  
 $5 \text{ cm} = \frac{1}{2}x$   
 $10 \text{ cm} = x$

W przykładzie 69. zwraca uwagę zwięzłość zapisu. Znalazło się w nim jednak wszystko, co było potrzebne, by rozwiązać zadanie.

**Przykład 69.**

$AB = \frac{52}{4} = 13 \text{ cm}$

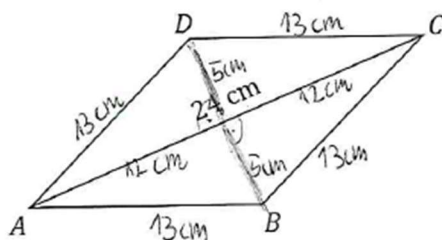
$12 \text{ cm} - \text{połowa przekątnej } AC$

$BD = \sqrt{13^2 - 12^2} \cdot 2 = \sqrt{169 - 144} \cdot 2 = \sqrt{25} \cdot 2 = 5 \cdot 2 = 10 \text{ cm}$

Odp: Długość przekątnej  $BD$  rombu  $ABCD$  wynosi  $10 \text{ cm}$ .

W praktyce szkolnej trójki pitagorejskie są często wykorzystywane w zadaniach, co potwierdza przykład 70. Zdający po analizie danych zauważył, że wykorzystana jest tutaj trójka pitagorejska 5, 12, 13 – zapisał ją i dla potwierdzenia słuszności swojego spostrzeżenia podstawił te wielkości do twierdzenia Pitagorasa.

### Przykład 70.



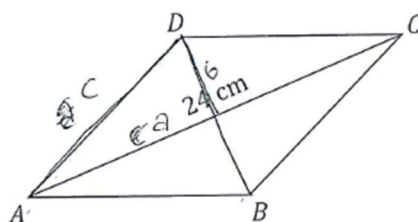
Oblicz długość przekątnej  $BD$  rombu  $ABCD$ . Zapisz obliczenia.

$50 \text{ cm} : 4 = 13 \text{ cm}$	$a^2 + b^2 = c^2$	$5, 12, 13 \rightarrow$ trójka pitagorejska
$5 \text{ cm} + 5 \text{ cm} = 10 \text{ cm}$		$\downarrow$
		<del><math>12^2 + b^2 = c^2</math></del>
		$144 + b^2 = 169$
		$b^2 = 25$
		$b = \sqrt{25} = 5$
Odp. Przekątna $BD$ ma długość $10 \text{ cm}$ .		

Uczniów, którzy za swoje rozwiązania uzyskali 2 punkty, było 4,5% spośród wszystkich piszących. Najczęściej było to efektem błędów rachunkowych bądź zakończenia rozwiązania na obliczeniu połowy długości szukanej przekątnej.

Przykład 71. jest ilustracją rozwiązania poprawnego pod względem zastosowanych metod, jednak zawierającego błędy rachunkowe – w obliczeniu kwadratu liczby 13 oraz w wyznaczeniu pierwiastka z liczby 5. W rozwiązaniu zwraca także uwagę nieporadny zapis liczby dwa razy dłuższej od  $d$  jako  $d^2$ .

Przykład 71 .



Oblicz długość przekątnej  $BD$  rombu  $ABCD$ . Zapisz obliczenia.

$Obw = 52 \text{ cm}$   
 $16ok = 52 : 4 = 13 \text{ (cm)}$   
 $d_1 = 24 \text{ cm}$   
 $a = 13 \text{ cm}, b = x, c = 13 \text{ cm}$

$a^2 + b^2 = c^2$   
 $13^2 + b^2 = 13^2$   
 $169 + b^2 = 169$   
 $b^2 = 169 - 169$   
 $b^2 = 0$   
 $b = 0$

$d^2 = 2,5 + 2,5 = 5 \text{ (cm)}$

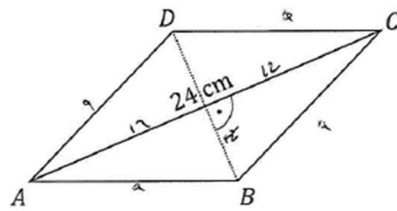
Odp: Długość przekątnej  $BD$  rombu  $ABCD$  wynosi  $5 \text{ cm}$ .

*(Handwritten calculations on grid paper include several arithmetic errors and a final answer of 5 cm, which is mathematically incorrect for the given data.)*

W geometrii błędy rachunkowe czasami prowadzą do absurdu, czego ilustracją jest przykład 72. Błąd rachunkowy popełniony w obliczeniu długości boku rombu powinien zastanowić autora tego rozwiązania w momencie naniesienia otrzymanej wielkości na rysunek pomocniczy. Przeciwprostokątna trójkąta prostokątnego oraz jedna z jego przyprostokątnych w efekcie popełnionego błędu rachunkowego mają taką samą długość, co nie jest możliwe. W kolejnym kroku rozwiązania błąd ten spowodował otrzymanie długości drugiej przyprostokątnej równej  $\sqrt{0}$ , czyli zero. Taka wielkość także nie skłoniła rozwiązującego do refleksji nad otrzymanym wynikiem. Kolejnym jego krokiem było wyznaczenie długości przekątnej  $BD$ , czyli wielkości dwa razy dłuższej od zera. Otrzymany wynik końcowy widoczny jest nie tylko w obliczeniach, ale i w odpowiedzi.



**Przykład 72.**



Oblicz długość przekątnej  $BD$  rombu  $ABCD$ . Zapisz obliczenia.

$Ob = \sqrt{a}$   $24 : 2 = 12$   
 $52 = 4a \quad 1:4$   
 $12 = a$

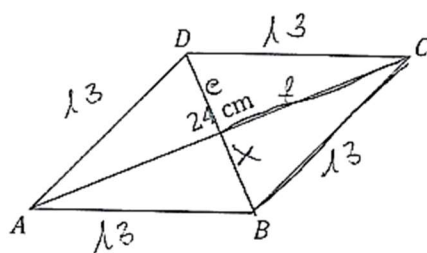
$\sqrt{0} + \sqrt{0} = 2\sqrt{0}$

$12^2 + x^2 = 12^2$   
 $144 + x^2 = 144$   
 $144 - 144 = x^2$   
 $0 = x^2$   
 $x = \sqrt{0}$

Odp. Długość przekątnej  $BD$  rombu  $ABCD$  ma długość  $\sqrt{0}$ .

Wśród uczniowskich realizacji zadania nie zabrakło rozwiązań, których autorzy dostrzegli popełniony błąd i dokonali jego korekty. Przykład 73. ilustruje takie rozwiązanie. Prawdopodobnie po naniesieniu na rysunek pomocniczy długości boków trójkąta prostokątnego zdający zauważył, że przyprostokątna nie może być dłuższa niż przeciwprostokątna i skorygował zauważony błąd. W dalszej części rozwiązania uczeń pokazał, że przekątne dzielą się na połowy, jednak niepoprawnie zastosował tę własność do konkretnej sytuacji zadaniowej. W efekcie w jego rozwiązaniu przekątna  $BD$  ma błędną długość.

**Przykład 73.**



Oblicz długość przekątnej  $BD$  rombu  $ABCD$ . Zapisz obliczenia.

$a_w = 52 \text{ cm}$   
 $p = \frac{e \cdot f}{r}$       $e = 24 \text{ cm}$       $f = ?$       $21,5 \text{ cm}$   
 $DB = 5 \text{ cm}$

$52 : 4 = 13$  - jeden bok

$2^2 + 21,5^2 = 13^2$   
 $2^2 + 462,25 = 169$   
 $2^2 = 54,6 - 169 - 169 - 144$   
 $2^2 = 40,6 \sqrt{25}$   
 $2 = 5$

$\begin{array}{r} 22 \\ \cdot 22 \\ \hline 44 \\ + 22 \\ \hline 484 \end{array}$

$\begin{array}{r} 169 \\ - 144 \\ \hline 25 \end{array}$

Odp. Przekątna  $DB$  jest równa  $5 \text{ cm}$

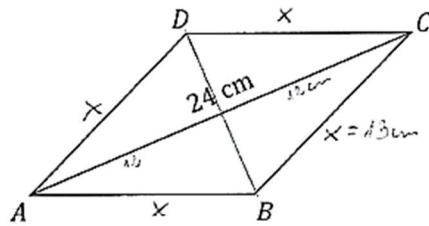
Nieco ponad 6% zdających uzyskało za rozwiązanie tego zadania 1 punkt. Oznacza to, że potrafili oni dokonać jedynie istotnego postępu w rozwiązaniu zadania, ale nie zdołali pokonać zasadniczych trudności, jakie stanowił problem postawiony w zadaniu. Jedni wykorzystali własności rombu jedynie do obliczenia długości jego boku i połowy przekątnej  $AC$  (podanej w treści zadania), inni poprzestali na wyznaczeniu jednej z tych wielkości i pokusili się o zapisanie twierdzenia Pitagorasa zgodnie z przyjętymi w rozwiązaniu oznaczeniami.

Przykłady od 74. do 76. przedstawiają rozwiązania ocenione na 1 punkt z powodu błędnego zastosowania twierdzenia Pitagorasa. Uczniowie poprawnie obliczyli długość boku rombu oraz wyznaczyli połowę długości przekątnej  $AC$ , zapisując jej wartość albo na rysunku



zamieszczonym w treści zadania, albo na wykonanym odręcznie rysunku pomocniczym.  
Dalsza część rozwiązania nie była jednak poprawna.

**Przykład 74.**



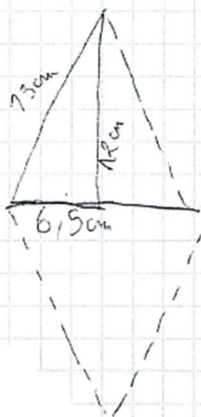
Oblicz długość przekątnej  $BD$  rombu  $ABCD$ . Zapisz obliczenia.

$Obw = 52 \text{ cm}$        $52 \text{ cm} : 4 = 13$   
 $a^2 + b^2 = c^2$   
 $12^2 + 24^2 = x^2$   
 $144 + 576 = x^2$   
 $720 = x^2$   
 $x = \sqrt{720}$   
 $x = 26,83$

$\sqrt{313} + \sqrt{313} = 2\sqrt{313}$   
 Odp. Przekątna  $BD$  wynosi  $2\sqrt{313}$

**Przykład 75.**

$52 \text{ cm} : 4 = 13 \text{ (cm)}$

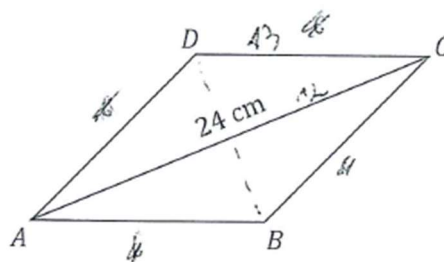


$13 \text{ cm}^2 + 12 \text{ cm}^2 = 25^2$



Odp: Długość przekątnej  $BD$  wynosi  $13 \text{ cm}$

**Przykład 76.**



Oblicz długość przekątnej  $BD$  rombu  $ABCD$ . Zapisz obliczenia.

$$\text{Obw} = 24 \text{ a } 24 : 4 = 6$$

$$\text{Obw} = 52 \quad 4 = 13$$

$$13^2 + 12^2 = x^2$$

$$\begin{array}{r} 13 \\ \cdot 13 \\ \hline 39 \\ + 130 \\ \hline 169 \end{array} \quad \begin{array}{r} 12 \\ \cdot 12 \\ \hline 24 \\ + 112 \\ \hline 144 \end{array}$$

$$169 - 144 = 25$$

$$\frac{25}{5} = 5$$

$$25 \cdot 2 = 50$$

Odp: Przekątna ma 50 cm

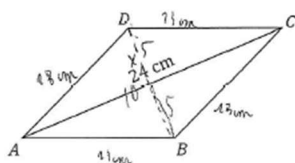
Przykład 77. jest ilustracją rozwiązania, w którym zdający poprawnie zapisał twierdzenie Pitagorasa dla obliczonej połowy długości przekątnej  $AC$  oraz błędnie wyznaczonej długości boku rombu. W zapisie twierdzenia Pitagorasa widać zgodność z przyjętymi w rozwiązaniu oznaczeniami. Autor tego rozwiązania zna twierdzenie Pitagorasa oraz wie, że przekątne w rombie dzielą się na połowy, jednak popełnia błędy. Przykładowo podany w treści zadania obwód rombu traktuje jako pole trójkąta o podstawie długości 24 cm, nie wie zatem, że bok rombu można wyznaczyć, dzieląc podany obwód na cztery. Wiedza, którą operuje na pewno nie jest usystematyzowana.

Przykład 77.

$24 : 2 = 12$        $Obw = 52 \text{ cm}$   
 ~~$12 + 24^2 = x^2$~~        ~~$12 + 576 = x^2$~~   
 ~~$144 + 576 = x^2$~~        ~~$720 = x^2$~~   
 ~~$x^2 = \sqrt{720}$~~   
 ~~$|AB| = 7,25$~~   
 $|AB| = 7,25 \text{ cm}$   
 $12^2 + x^2 = 7,25^2$   
 $144 + x^2 = 52$        ~~$144 / -52$~~   
 ~~$92 + x^2 = 0$~~        ~~$-92$~~   
 ~~$x^2 = -\sqrt{92}$~~   
 $4,3 \cdot 2 =$   
 $= 8,6$   
 $P = \frac{1}{2} \cdot a \cdot h$   
 ~~$52 \text{ cm} = \frac{1}{2} \cdot 24 \cdot h$~~   
 ~~$52 \text{ cm} = 12 \cdot h$~~        ~~$/ : 12$~~   
 ~~$4,3 = h$~~   
 $4,3 = h$   
 Odp. • Długość przekątnej  $BD$  wynosi  $8,6 \text{ cm}$ .

W pewnej grupie prac otrzymany poprawny wynik był prawdopodobnie dziełem przypadku. Ilustracją tego typu sytuacji jest przykład 78., w którym uczeń niepoprawnie zapisuje twierdzenie Pitagorasa i popełnia błąd rachunkowy w odejmowaniu. W rezultacie popełnionych błędów, zdający otrzymuje poprawny wynik. Nie można odmówić temu uczniowi pewnej wiedzy z zakresu geometrii – sprawnie wykorzystał do rozwiązania własności rombu, jednak twierdzenie Pitagorasa i umiejętności rachunkowe wymagają jeszcze sporo pracy.

**Przykład 78.**



Oblicz długość przekątnej  $BD$  rombu  $ABCD$ . Zapisz obliczenia.

$24 : 2 = 12$   
 $13^2 - 12^2 = x^2$   
 $169 - 144 = x^2$   
 $25 = x^2$   
 $x = \sqrt{25}$   
 $x = 5$   
 $5 \cdot 2 = 10$   
 Odp. Przekątna  $BD$  ma długość  $10$  cm.

W niektórych pracach rozwiązania kończyły się obliczeniem długości boku rombu i połowy przekątnej  $AC$  bądź jeśli były kontynuowane, to z zastosowaniem błędnych metod. Autorzy tego typu rozwiązań nie dostrzegali nawet potrzeby zastosowania twierdzenia Pitagorasa. Ilustracją tego typu pracy jest przykład 79.

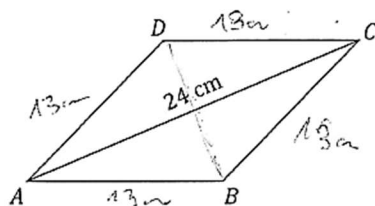
**Przykład 79.**

$24 : 2 = 12$   
 $13^2$   
 $\frac{52 : 4 = 13}{- 4}$   
 $\frac{12}{- 12}$   
 $\frac{0}{0}$   
 $24 - 13 = 11$   
 Odp. długość przekątnej  $BD$  wynosi  $11$  cm.

Prawie połowa zdających (ponad 47% tegorocznych ósmoklasistów) uzyskała za rozwiązanie tego zadania 0 punktów. Wśród nich byli uczniowie, którzy nie podjęli próby uporania się z problemem postawionym w zadaniu, jak i tacy, którzy próbowali swoich sił, jednak bezskutecznie.

W tej grupie rozwiązań wiele ograniczało się do obliczenia długości boku rombu, co ilustruje przykład 80.

### Przykład 80.



Oblicz długość przekątnej  $BD$  rombu  $ABCD$ . Zapisz obliczenia.

Handwritten student work on grid paper:

$$\frac{13}{52:4}$$

$$\frac{12}{13}$$

$52:4 = 13$

$BD$

Odp. Długość przekątnej  $BD$  wynosi  $13$  cm

Są wśród nich także i takie rozwiązania, które świadczą o dużych lukach w wiedzy z zakresu geometrii, co ilustrują przykłady 81. i 82.

W przykładzie 81. zwraca uwagę zapis  $AC = DB$ . Zarówno na rysunku pomocniczym wykonanym przez zdającego, jak i na rysunku umieszczonym w treści zadania wyraźnie widać, że przekątne są różnej długości.

### Przykład 81.

Handwritten student work on grid paper:

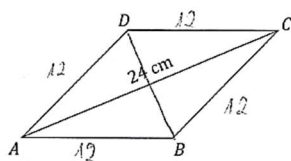
$52:4 = 13$  - jeden bok jest równy 13 cm

Odp. Romb jest to czworobok prawidłowy dlatego  $AC = DB$ .

rys. pomocniczy



**Przykład 82.**



Oblicz długość przekątnej BD rombu ABCD. Zapisz obliczenia.

Handwritten solution on grid paper:

$$AC = 24 \text{ cm}$$

$$24 : 2 = 12$$

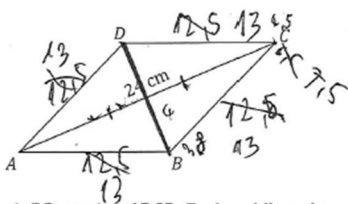
$$AD = 12 \text{ cm}$$

$$DC = 12 \text{ cm}$$

$$BD = 12 \text{ cm}$$

Wśród rozwiązań tego zadania są i takie, w których trudno znaleźć myśl przewodnią towarzyszącą jego autorowi. Przykład 83. jest ilustracją rozwiązania, w którym bardzo łatwo można zgubić się w chaosie zamieszczonych obliczeń.

**Przykład 83.**



Oblicz długość przekątnej BD rombu ABCD. Zapisz obliczenia.

Handwritten solution on grid paper, showing a highly convoluted and mostly illegible calculation process:

BD ma 12,707... czyli 4 cm

kąt ~~60~~ ma ~~52~~ : 4 = ~~12,5~~ 13

~~0,03,86 = 0,0257~~ : 2 = ~~28,26~~

~~0,0057 = 0,0012~~

~~38 : 2 + 29 = 10,5~~     ~~24 : 3,8 = 15,90~~

~~6,96 = 57~~     ~~19 = 5~~

~~6 cm = 257~~     ~~23,2~~

~~12,57 = 3~~ cm     ~~12,57~~     ~~22,2~~     ~~1,8~~

~~12,57 = 0,125 = 0,03~~     ~~0060 + 0012 = 2~~

~~24 = 100~~     ~~10 = 2,4~~     ~~2,4 + 24 = 2,64 + 24 = 2,88~~

~~30 = 12~~     ~~0,24 \cdot 10~~     ~~0,0060~~     ~~0,05 = 0,0120~~

~~25 = 6~~     ~~17 = 0,24~~     ~~0,57 = 0,12~~     ~~0,257 = 0,0106~~

~~0,00257 = 0,0067~~

Strona 18 z 20     OMAP-100-2205

~~0,01257 = 0,0031~~     ~~0,0015 = 0,0065~~     ~~32,5~~     ~~7,6~~



## Wnioski i rekomendacje

Na egzaminie sprawdzany był szeroki zakres zagadnień – od działań na liczbach naturalnych, wymiernych, poprzez wykonywanie działań na potęgach, po szacowanie wielkości podanego pierwiastka. Zadania wymagały także wykazania się umiejętnościami interpretowania danych przedstawionych w różnej postaci, wykonywania przekształceń wyrażeń algebraicznych oraz obliczania ich wartości, stosowania zależności wprost proporcjonalnych. Kilka zadań wymagało wykazania się znajomością własności figur geometrycznych, zauważenia związków między podanymi informacjami oraz zastosowania wzorów na pola i obwody figur. Ponadto zadania sprawdzały poprawność rachunkową, a także umiejętność planowania i zapisania kolejnych kroków rozwiązania.

Poziom wykonania zadań na tegorocznym egzaminie był zróżnicowany – od zadań umiarkowanie trudnych po zadanie bardzo łatwe. Przytoczone w opracowaniu poprawne rozwiązania, niejednokrotnie różnorodne i nieszablonowe, świadczą o dużej wiedzy oraz umiejętnościach, z którymi uczniowie rozpoczną naukę w szkołach ponadpodstawowych. Wśród zaprezentowanych rozwiązań znalazły się również przykłady ilustrujące błędy rachunkowe, zastosowanie niepoprawnych metod rozwiązania, luki w wiedzy z zakresu geometrii, nad którymi warto popracować, aby bez zaległości rozpocząć zdobywanie wiedzy na kolejnym etapie nauczania.

Analiza wyników uzyskanych na egzaminie pokazuje, że w pracy dydaktycznej nad rozwiązywaniem problemów matematycznych należy doskonalić:

- umiejętność analizy treści zadań i poleceń
- sprawność obliczania wartości wyrażeń arytmetycznych
- biegłość w operowaniu wyrażeniami algebraicznymi
- umiejętność przetwarzania informacji przedstawionych w różnej formie i wyciągania z nich konstruktywnych wniosków
- umiejętność dostrzegania zależności, analogii, regularności
- umiejętność budowania strategii rozwiązania problemu, w szczególności na przykładach zadań, które można rozwiązać różnymi metodami
- umiejętność analizy stosowanych form graficznych w celu wizualizacji problemu (np. rysunek pomocniczy, tabela, graf, wykres itp.)
- umiejętność trafnego dobierania stosowanych metod.

Warto jak najczęściej wspomagać proces nauczania, zachęcając uczniów do:

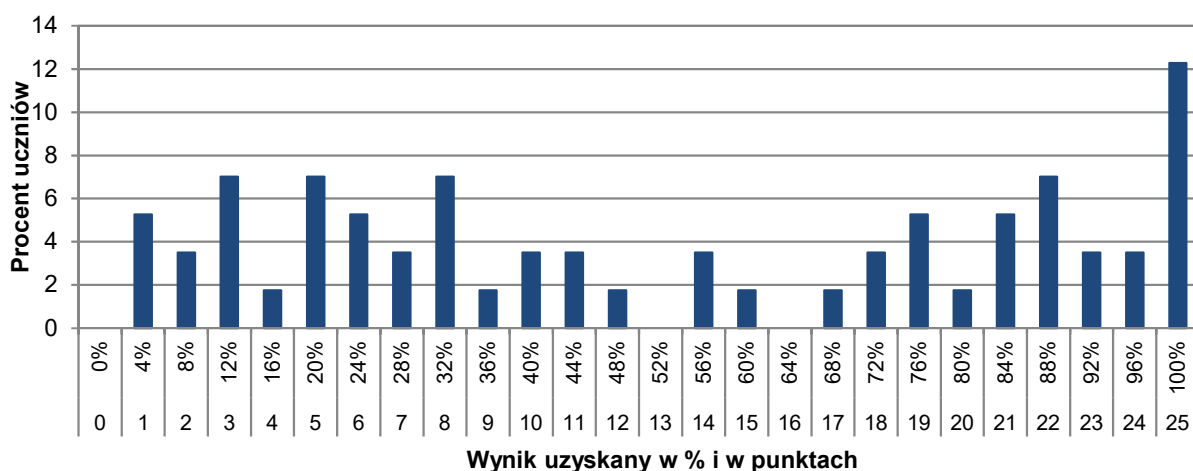
- opowiadania treści zadań matematycznych swoimi słowami
- argumentowania obranej drogi rozwiązania problemu
- prezentowania różnych sposobów rozwiązań zadań
- analizowania sensowności rozwiązań, szczególnie w zadaniach usytuowanych w kontekście praktycznym oraz zadaniach odnoszących się do zagadnień geometrycznych (np. wielkości zapisanych na rysunku)
- analizowania otrzymanego wyniku pod kątem jego realności.

## Podstawowe informacje o arkuszach dostosowanych

### Opis arkusza dla uczniów z autyzmem, w tym z zespołem Aspergera

Arkusz dla uczniów z autyzmem, w tym z zespołem Aspergera z zakresu matematyki (OMAP-200-2205) został przygotowany na podstawie arkusza standardowego OMAP-100-2205, zgodnie z zaleceniami specjalistów. Uczniowie otrzymali arkusze dostosowane pod względem graficznym: wyróżniono informację o numerze każdego zadania i liczbie punktów możliwych do uzyskania za jego rozwiązanie, zwiększono odstępy między wierszami w tekstach, zastosowano – jednolity w całym arkuszu – pionowy układ odpowiedzi. W zadaniach zamkniętych umieszczono informacje o sposobie zaznaczenia właściwych odpowiedzi oraz dodano miejsca na rozwiązanie zadań – brudnopis. W zadaniach otwartych uszczegółowiono polecenia i wskazano miejsca na zapisanie odpowiedzi.

### Wyniki uczniów z autyzmem, w tym z zespołem Aspergera



WYKRES 5. ROZKŁAD WYNIKÓW UCZNIÓW

TABELA 12. WYNIKI UCZNIÓW Z AUTYZMEM, W TYM Z ZESPOŁEM ASPERGERA – PARAMETRY STATYSTYCZNE

Liczba uczniów	Minimum (%)	Maksimum (%)	Mediana (%)	Modalna (%)	Średnia (%)	Odchylenie standardowe (%)
57	4	100	48	100	53,54	33,63

## Opis arkusza dla uczniów słabowidzących i uczniów niewidomych

Arkusze dla uczniów słabowidzących i uczniów niewidomych z zakresu matematyki (OMAP-400-2205, OMAP-500-2205, OMAP-600-2205) zostały przygotowane na podstawie arkusza OMAP-100-2205, zgodnie z zaleceniami specjalistów pracujących z uczniami z dysfunkcją wzroku. Uczniowie słabowidzący otrzymali arkusze, w których dostosowano wielkość czcionki (odpowiednio Arial 16 pkt i Arial 24 pkt), odstępy między wierszami, zmodyfikowano słownictwo i polecenia w zadaniach, uproszczono i powiększono formy graficzne, zastosowano – jednolity w całym arkuszu – pionowy układ odpowiedzi. Dla uczniów niewidomych przygotowano arkusz w brajlu.

### Wyniki uczniów słabowidzących i uczniów niewidomych

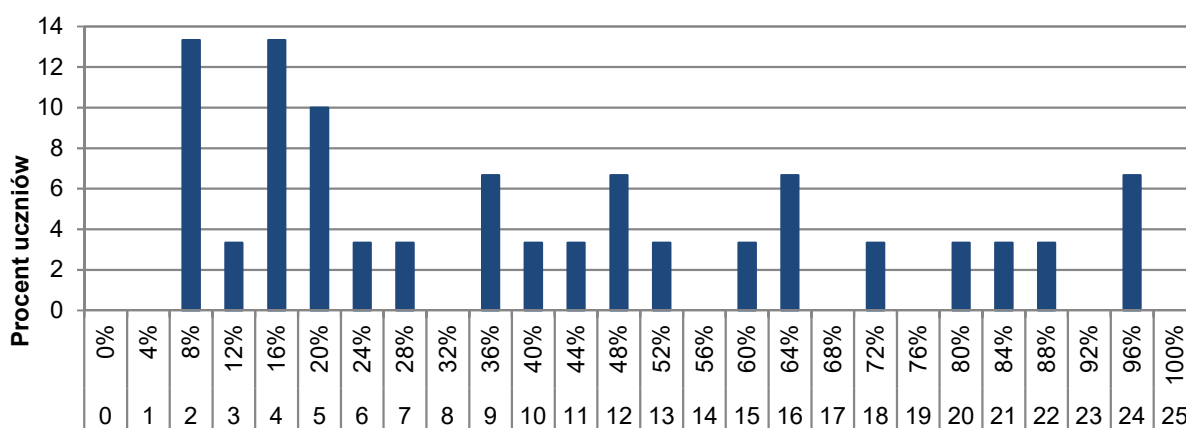
**TABELA 13.** WYNIKI UCZNIÓW SŁABOWIDZĄCYCH I UCZNIÓW NIEWIDOMYCH – PARAMETRY STATYSTYCZNE\*

Liczba uczniów	Minimum (%)	Maksimum (%)	Mediana (%)	Modalna (%)	Średnia (%)	Odchylenie standardowe (%)
OPOP-400 29	-	-	-	-	38,62	-
OPOP-500 8	-	-	-	-	40,50	-

## Opis arkusza dla uczniów słabosłyszących i uczniów niesłyszących

Uczniowie słabosłyszący i uczniowie niesłyszący rozwiązywali zadania zawarte w arkuszu OMAP-700-2205, który został przygotowany na podstawie arkusza OMAP-100-2205 i dostosowany do ich dysfunkcji przez specjalistów. Trzono zadań i polecenia uproszczono, ograniczając je do niezbędnych informacji oraz dostosowano słownictwo. Wyróżniono podkreśleniem istotne do rozwiązania zadań informacje, uszczegółowiono opis rysunków.

### Wyniki uczniów słabosłyszących i uczniów niesłyszących



Wynik uzyskany w % i w punktach

WYKRES 6. ROZKŁAD WYNIKÓW UCZNIÓW

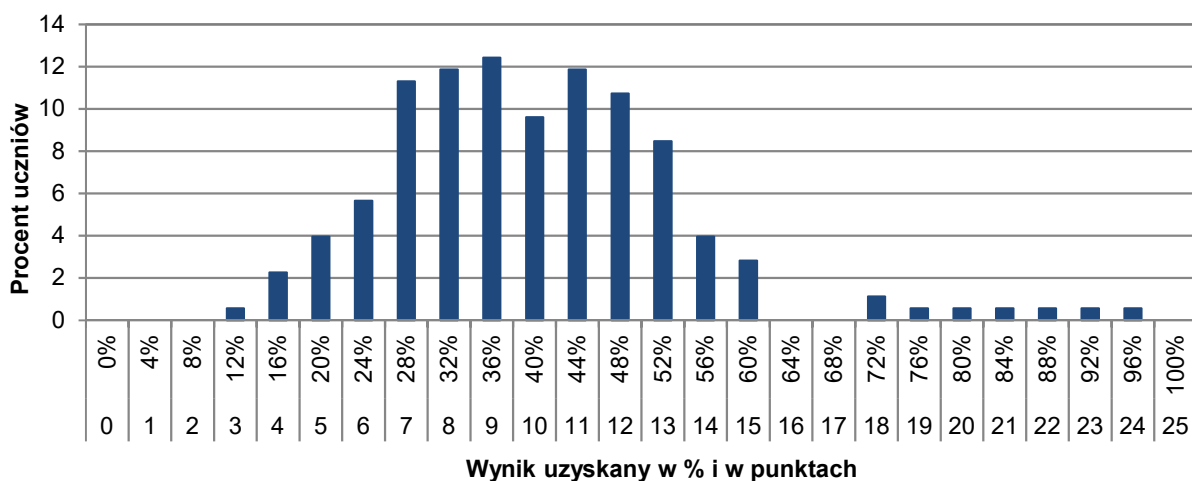
TABELA 14. WYNIKI UCZNIÓW SŁABOSŁYSZĄCYCH I UCZNIÓW NIESŁYSZĄCYCH – PARAMETRY STATYSTYCZNE

Liczba uczniów	Minimum (%)	Maksimum (%)	Mediana (%)	Modalna (%)	Średnia (%)	Odchylenie standardowe (%)
30	8	96	36	8; 16	40,93	28,63

## Opis arkusza dla uczniów z niepełnosprawnością intelektualną w stopniu lekkim

Uczniowie z niepełnosprawnością intelektualną w stopniu lekkim rozwiązywali zadania zawarte w arkuszu OMAP-800-2205. Arkusz egzaminacyjny zawierał 15 zadań: 10 zamkniętych i 5 otwartych. Wśród zadań zamkniętych były zadania wyboru wielokrotnego i zadania typu prawda-falsz. Zadania otwarte wymagały od uczniów samodzielnego sformułowania rozwiązania i zapisania odpowiedzi. Za poprawne rozwiązanie wszystkich zadań uczeń mógł otrzymać maksymalnie 25 punktów (15 punktów za zadania zamknięte i 10 punktów za zadania otwarte). Treści zadań przedstawiono lub dodatkowo zilustrowano za pomocą różnych form graficznych – wykres, rysunki – które ułatwiały udzielenie poprawnych odpowiedzi. Wiele z nich nawiązywało do sytuacji życiowych bliskich uczniowi.

### Wyniki uczniów z niepełnosprawnością intelektualną w stopniu lekkim



WYKRES 7. ROZKŁAD WYNIKÓW UCZNIÓW

TABELA 15. WYNIKI UCZNIÓW Z NIEPEŁNOSPRAWNOŚCIĄ INTELEKTUALNĄ W STOPNIU LEKKIM – PARAMETRY STATYSTYCZNE

Liczba uczniów	Minimum (%)	Maksimum (%)	Mediana (%)	Modalna (%)	Średnia (%)	Odchylenie standardowe (%)
177	12	96	40	36	40,27	14,21

## Opis arkusza dla uczniów z afazją

Uczniowie z afazją rozwiązywali zadania zawarte w arkuszu OMAP-900-2205. Arkusz egzaminacyjny zawierał 18 zadań: 13 zamkniętych i 5 otwartych. Wśród zadań zamkniętych było 11 zadań wyboru wielokrotnego i 2 zadania typu prawda-falsz. Zadania otwarte wymagały od uczniów samodzielnego sformułowania rozwiązania oraz zapisania odpowiedzi. Za poprawne rozwiązanie wszystkich zadań uczeń mógł otrzymać maksymalnie 25 punktów (15 punktów za zadania zamknięte i 10 punktów za zadania otwarte). Arkusz został dostosowany zgodnie z zaleceniami specjalistów. Uczniowie otrzymali arkusze dostosowane pod względem graficznym: zastosowano czcionkę Arial 14 pkt, każde zadanie umieszczono na osobnej stronie, wyróżniono informację o numerze zadania i liczbie punktów możliwych do uzyskania za jego rozwiązanie, zwiększono odstępy między wierszami w tekstach i powiększono rysunki, zastosowano – jednolity w całym arkuszu – pionowy układ odpowiedzi. Przy każdym zadaniu zamkniętym umieszczono informację o sposobie zaznaczenia właściwej odpowiedzi. Polecenia w zadaniach były jasne, proste i zrozumiałe. W zadaniach wykorzystano wykres i rysunki, które ułatwiały udzielenie poprawnych odpowiedzi.

### Wyniki uczniów z afazją

**TABELA 16.** WYNIKI UCZNIÓW Z AFAZJĄ – PARAMETRY STATYSTYCZNE\*

Liczba uczniów	Minimum (%)	Maksimum (%)	Mediana (%)	Modalna (%)	Średnia (%)	Odchylenie standardowe (%)
15	-	-	-	-	43,47	-

\* Parametry statystyczne podawane są dla grup liczących 30 lub więcej uczniów.



## Opis arkusza dla uczniów z niepełnosprawnością ruchową spowodowaną mózgowym porażeniem dziecięcym

Uczniowie z niepełnosprawnością ruchową spowodowaną mózgowym porażeniem dziecięcym rozwiązywali zadania zawarte w arkuszu OMAP-Q00-2205. Arkusz egzaminacyjny zawierał 18 zadań: 13 zamkniętych i 5 otwartych. Wśród zadań zamkniętych było 11 zadań wyboru wielokrotnego i 2 typu prawda-falsz. Zadania otwarte wymagały od uczniów samodzielnego sformułowania rozwiązania oraz zapisania odpowiedzi. Za poprawne rozwiązanie wszystkich zadań uczeń mógł otrzymać maksymalnie 25 punktów (15 punktów za zadania zamknięte i 10 punktów za zadania otwarte). Arkusz został dostosowany zgodnie z zaleceniami specjalistów. Uczniowie otrzymali arkusze dostosowane pod względem graficznym: zastosowano czcionkę Arial 14 pkt, każde zadanie umieszczono na osobnej stronie, wyróżniono informację o numerze zadania i liczbie punktów możliwych do uzyskania za jego rozwiązanie, zwiększono odstępy między wierszami w tekstach i powiększono rysunki, zastosowano – jednolity w całym arkuszu – pionowy układ odpowiedzi. Przy każdym zadaniu zamkniętym umieszczono informację o sposobie zaznaczenia właściwej odpowiedzi. Polecenia w zadaniach były jasne, proste i zrozumiałe. Treści wielu zadań odnosiły się do sytuacji życiowych bliskich uczniowi. W zadaniach wykorzystano wykres i rysunki, które ułatwiały udzielenie poprawnych odpowiedzi.

### Wyniki uczniów z niepełnosprawnością ruchową spowodowaną mózgowym porażeniem dziecięcym

**TABELA 17.** WYNIKI UCZNIÓW Z NIEPEŁNOSPRAWNOŚCIĄ RUCHOWĄ SPOWODOWANĄ MÓZGOWYM PORAŻENIEM DZIECIĘCYM – PARAMETRY STATYSTYCZNE\*

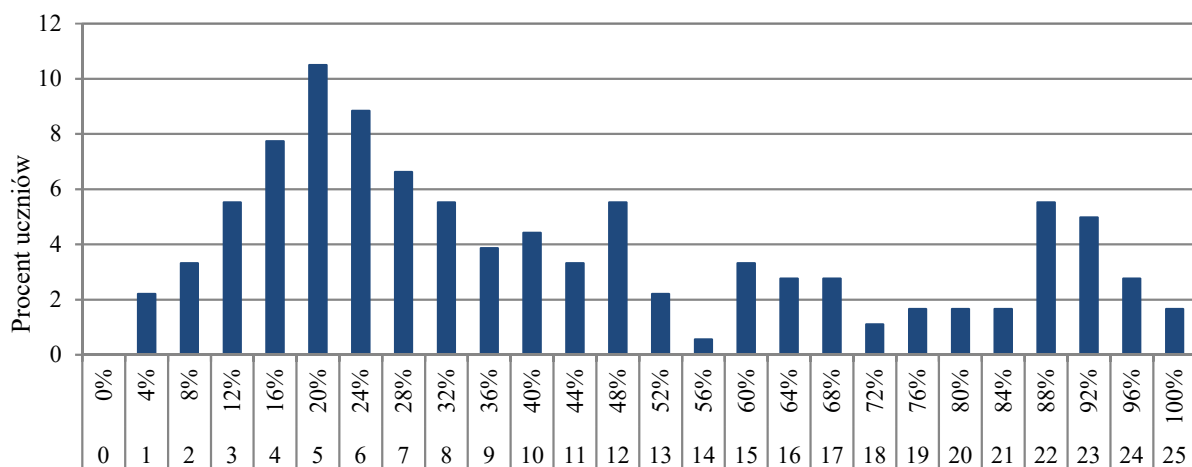
Liczba uczniów	Minimum (%)	Maksimum (%)	Mediana (%)	Modalna (%)	Średnia (%)	Odchylenie standardowe (%)
3	-	-	-	-	57,33	-

\* Parametry statystyczne podawane są dla grup liczących 30 lub więcej uczniów.

**Opis arkusza dla uczniów, o których mowa w art. 94a ust. 1 ustawy (cudzoziemcy)**

Uczniowie, o których mowa w art. 94a ust. 1 ustawy (cudzoziemcy), rozwiązywali zadania zawarte w arkuszu OMAP-C00-2205. Arkusz ten składał się z 19 zadań: 15 zamkniętych oraz 4 otwartych. Za poprawne rozwiązanie wszystkich zadań uczeń mógł otrzymać maksymalnie 25 punktów (15 punktów za zadania zamknięte i 10 punktów za zadania otwarte). Arkusz był dostosowany do potrzeb zdających, którym ograniczona znajomość języka polskiego utrudnia zrozumienie czytanego tekstu. Trzono zadań i polecenia zapisano prostym językiem, ograniczając je do niezbędnych informacji. Treści zadań nawiązywały do sytuacji praktycznych.

**Wyniki uczniów, o których mowa w art. 94a ust. 1 ustawy (cudzoziemcy)**



Wynik uzyskany w % i w punktach

**WYKRES 8.** ROZKŁAD WYNIKÓW UCZNIÓW

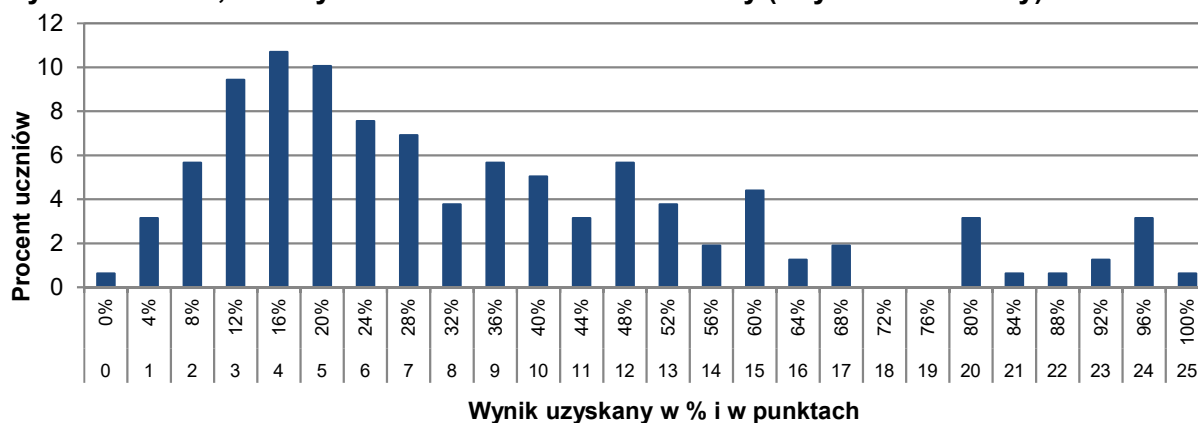
**TABELA 18.** WYNIKI UCZNIÓW, O KTÓRYCH MOWA W ART.94A UST.1 USTAWY (CUDZOZIEMCY) – PARAMETRY STATYSTYCZNE

Liczba uczniów	Minimum (%)	Maksimum (%)	Mediana (%)	Modalna (%)	Średnia (%)	Odchylenie standardowe (%)
181	4	100	32	20	42,98	27,98

## Opis arkusza dla uczniów, o których mowa w art. 2 ust. 1 ustawy (obywatele Ukrainy)

Uczniowie, o których mowa w art. 2 ust. 1 ustawy o pomocy obywatelom Ukrainy w związku z konfliktem zbrojnym na terytorium tego państwa, rozwiązywali zadania zawarte w arkuszu OMAU-C00-2205., przetłumaczone z arkusza standardowego na język ukraiński.

### Wyniki uczniów, o których mowa w art. 2 ust. 1 ustawy (obywatele Ukrainy)



WYKRES 9. ROZKŁAD WYNIKÓW UCZNIÓW

TABELA 19. WYNIKI UCZNIÓW, O KTÓRYCH MOWA W ART. 2 UST. 1 USTAWY (OBYWATELE UKRAINY) – PARAMETRY STATYSTYCZNE

Liczba uczniów	Minimum (%)	Maksimum (%)	Mediana (%)	Modalna (%)	Średnia (%)	Odchylenie standardowe (%)
159	0	100	28	16	34,69	24,06



**CENTRALNA  
KOMISJA  
EGZAMINACYJNA**



**CENTRALNA  
KOMISJA  
EGZAMINACYJNA**

**OKRĘGOWA  
EGZAMINACYJNA**

### **Centralna Komisja Egzaminacyjna**

ul. Józefa Lewartowskiego 6, 00-190 Warszawa  
tel. 22 536-65-00, fax 22 536-65-04  
[www.cke.gov.pl](http://www.cke.gov.pl) sekretariat@cke.gov.pl

### **Okręgowa Komisja Egzaminacyjna w Gdańsku**

ul. Na Stoku 49, 80-874 Gdańsk  
tel. 58 320-55-90, fax 58 320-55-91  
[www.oke.gda.pl](http://www.oke.gda.pl) komisja@oke.gda.pl

### **Okręgowa Komisja Egzaminacyjna w Jaworznie**

ul. Adama Mickiewicza 4, 43-600 Jaworzno  
tel. 32 616-33-99, fax 32 784-16-08  
[www.oke.jaworzno.pl](http://www.oke.jaworzno.pl) oke@oke.jaworzno.pl

### **Okręgowa Komisja Egzaminacyjna w Krakowie**

os. Szkolne 37, 31-978 Kraków  
tel. 12 683-21-99, fax 12 683-21-00  
[www.oke.krakow.pl](http://www.oke.krakow.pl) oke@oke.krakow.pl

### **Okręgowa Komisja Egzaminacyjna w Łomży**

Al. Legionów 9, 18-400 Łomża  
tel. 86 473-71-20, fax 86 473-68-17  
[www.oke.lomza.pl](http://www.oke.lomza.pl) sekretariat@oke.lomza.pl

### **Okręgowa Komisja Egzaminacyjna w Łodzi**

ul. Ksawerego Praussa 4, 94-203 Łódź  
tel. 42 634-91-33, fax 42 634-91-54  
[www.oke.lodz.pl](http://www.oke.lodz.pl) sekretariat@lodz.oke.gov.pl

### **Okręgowa Komisja Egzaminacyjna w Poznaniu**

ul. Gronowa 22, 61-655 Poznań  
tel. 61 854-01-60, fax 61 852-14-41  
[www.oke.poznan.pl](http://www.oke.poznan.pl) sekretariat@oke.poznan.pl

### **Okręgowa Komisja Egzaminacyjna w Warszawie**

Plac Europejski 3, 00-844 Warszawa  
tel. 22 457-03-35, fax 22 457-03-45  
[www.oke.waw.pl](http://www.oke.waw.pl) info@oke.waw.pl

### **Okręgowa Komisja Egzaminacyjna we Wrocławiu**

ul. Tadeusza Zielińskiego 57, 53-533 Wrocław  
tel. 71 785-18-94, fax 71 785-18-66  
[www.oke.wroc.pl](http://www.oke.wroc.pl) sekretariat@oke.wroc.pl