



CENTRALNA  
KOMISJA  
EGZAMINACYJNA

MINISTERSTWO  
EDUKACJI  
NARODOWEJ



# **Wstępne informacje o wynikach egzaminu gimnazjalnego w 2012 r.**

**Warszawa, 21 czerwca 2012 r.**

# Egzamin na nowych zasadach

*Egzamin gimnazjalny w 2012 r. stanowi ważny moment w rozwoju polskiego systemu edukacji.*

- *Po pierwsze – zawartość treściową nowego egzaminu gimnazjalnego regulują **wymagania ogólne i szczegółowe** zapisane w podstawie programowej kształcenia ogólnego.*

Wymagania ogólne i szczegółowe określają wiadomości i umiejętności, które uczniowie mają zdobyć na kolejnych etapach kształcenia.

Do roku 2011 zawartość treściową regulowały **standardy wymagań egzaminacyjnych.**

# Egzamin na nowych zasadach

- Po drugie* – egzamin był przeprowadzony w **nowej formie**

2011	2012
część humanistyczna	<b>część humanistyczna</b> – odrębne zestawy z języka polskiego oraz historii i wiedzy o społeczeństwie
część matematyczno-przyrodnicza	<b>część matematyczno-przyrodnicza</b> – odrębne zestawy z matematyki oraz przedmiotów przyrodniczych
część z języka obcego	<b>część z języka obcego</b> – poziom podstawowy oraz poziom rozszerzony

# Egzamin na nowych zasadach

Nowa forma egzaminu:

- dała gimnazjalistom lepszą okazję wykazania się zdobytymi wiadomościami i umiejętnościami
- może pomóc uczniom dokładniej poznać swoje mocne i słabe strony oraz wybrać dalszą ścieżkę kształcenia



# Egzamin na nowych zasadach

- *Po trzecie* – egzamin sprawdzał **umiejętności złożone**, np.
  - przetwarzanie zdobytych wiadomości i doświadczeń
  - dostrzeganie związków przyczynowo-skutkowych
  - krytyczne myślenie
  - wnioskowanie
  - argumentowanie

*Dwa przykłady...*

## Przykład 1.

### Część humanistyczna z zakresu historii i wiedzy o społeczeństwie

Ilustracja i mapa do zadania 16.



Źródło: Materiały własne.



Na podstawie: www.rozbiory-polski.yoyo.pl

#### Zadanie 16.

Uzupełnij poniższy tekst, przyporządkowując do każdego zdania właściwą odpowiedź spośród oznaczonych literami A–C.

Maria Skłodowska-Curie otrzymała Nagrody Nobla z fizyki i 16.1. \_\_\_\_\_. Rodzinne miasto uczonej w wyniku III rozbioru znalazło się w granicach 16.2. \_\_\_\_\_. Z tekstu wynika, że rysunek na murze pochodzi z 16.3. \_\_\_\_\_.

16.1. **A. chemii**

B. biologii

C. medycyny

16.2. A. Austrii

**B. Prus**

C. Rosji

16.3. A. I połowy XX w.

B. II połowy XX w.

**C. I połowy XXI w.**

*Sprawdzana umiejętność:*

Wyszukiwanie i porównywanie informacji pozyskanych z różnych źródeł



*Wymaganie ogólne z podstawy programowej II. Analiza i interpretacja historyczna.*

## Przykład 2.

Część matematyczno-przyrodnicza z zakresu przedmiotów przyrodniczych (fizyki)

### Zadanie 13.

Wzdłuż dróg krajowych umieszczone są w równych odstępach (co 100 m) biało-czerwone słupki. Tomek, jadąc z tatą samochodem, zauważył, że od pewnego czasu mijają je równo co 5 sekund. W pewnej chwili prędkość samochodu zaczęła stopniowo maleć. Tomek, kontynuując w tym czasie swoje obserwacje, otrzymał dwa kolejne wyniki.

**Które spośród podanych niżej wyników (zapisanych w kolejności ich otrzymania) mógł uzyskać Tomek?**

A. 4 s i 3 s

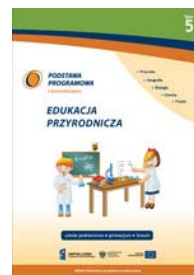
B. 3 s i 4 s

**C. 6 s i 7 s**

D. 7 s i 6 s

*Sprawdzana umiejętność:*

Wnioskowanie; wyjaśnianie  
zjawisk przyrodniczych



*Wymaganie ogólne z podstawy programowej III. Wskazywanie w otaczającej rzeczywistości przykładów zjawisk opisywanych za pomocą poznanych praw i zależności fizycznych.*

# Egzamin na nowych zasadach

- *Po czwarte* – pojawiły się **nowe rodzaje zadań**
  - aby rozwiązać zadanie – nie wystarczy przywołać z pamięci daty albo definicji konkretnego terminu z biologii bądź chemii
  - wskazanie poprawnej odpowiedzi wymaga przeprowadzenia prostego rozumowania, np. wykorzystania posiadanej wiedzy oraz informacji z mapy, tekstu, wykresu itp.

*Przykład ...*

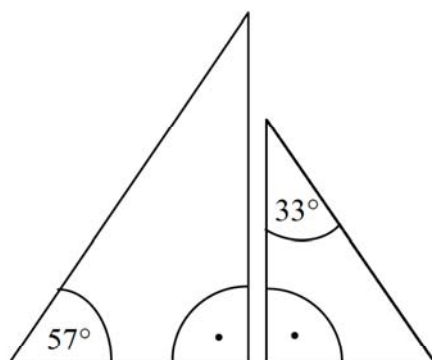


## Przykład 3.

Część matematyczno-przyrodnicza z zakresu matematyki

### Zadanie 17.

Na rysunku przedstawiono dwa trójkąty prostokątne.



Czy te trójkąty są trójkątami podobnymi? Wybierz odpowiedź T (tak) albo N (nie) i jej uzasadnienie spośród zdań oznaczonych literami A–C.

T	ponieważ	A.	każde dwa trójkąty prostokątne są podobne.
N		B.	miary kątów ostrych jednego trójkąta są różne od miar kątów ostrych drugiego trójkąta.
		C.	miary kątów ostrych jednego trójkąta są takie same jak miary kątów ostrych drugiego trójkąta.

Uczeń wybiera poprawną odpowiedź na zadane pytanie...

... i wskazuje odpowiedni argument uzasadniający tę odpowiedź.

# Egzamin na nowych zasadach

- *Po piąte* – **nowy sposób oceniania** zadań otwartych
  - W poprzednich edycjach egzaminu do oceny wypowiedzi pisemnych tworzony był tzw. „**klucz**”. Zawierał on listę fraz albo definicję zbiorów fraz, które zostały uznane za istotne składniki wypowiedzi. Stosowanie klucza polegało na poszukiwaniu w wypowiedzi tych fraz lub fraz równoznacznych.
  - Od tego roku wypowiedzi pisemne oceniane są **holistycznie**. W ocenianiu tym patrzy się od razu na wykonanie całego zadania. W ocenie holistycznej szacujemy, w jakim stopniu uczeń posunął się na drodze do całkowitego wykonania zadania.

# Egzamin na nowych zasadach

*Egzamin gimnazjalny w 2012 r. stanowi ważny moment w rozwoju polskiego systemu edukacji.*

- Wiele zmian w porównaniu do edycji egzaminu gimnazjalnego w poprzednich latach, zatem...
- ... wyników egzaminu 2012 **nie można porównywać** z wynikami egzaminów z poprzednich lat.

# Egzamin w liczbach

**Kwiecień 2012 r.**



- **ponad 403 tys. uczniów** w całym kraju, w tym:
- **ponad 393 tys. pisało arkusze standardowe**
- **prawie 10 tys. pisało arkusze dostosowane**

# Arkusze dostosowane

CKE i komisje okręgowe przygotowały arkusze dla uczniów:

- słabowidzących
- niewidomych
- słabosłyszących i niesłyszących
- z upośledzeniem umysłowym w stopniu lekkim.

Przygotowano również arkusze w **języku litewskim**:

- 43 uczniów – wersja standardowa
- 3 uczniów – wersja dostosowana.



# Egzamin w liczbach

Ogółem do przeprowadzenia egzaminu gimnazjalnego w kwietniu i czerwcu przygotowano:

- **136** różnego rodzaju arkuszy

oraz

- **60** różnego rodzaju płyt (egzaminy z języków obcych nowożytnych).

# Średnie wyniki

część	zakres / poziom	średni wynik (%)
część humanistyczna	język polski	65%
	historia i wiedza o społeczeństwie	61%
część matematyczno-przyrodnicza	matematyka	47%
	przedmioty przyrodnicze	50%
część z języka obcego nowożytnego	język angielski – poziom podstawowy	63%
	język angielski – poziom rozszerzony	46%
	język niemiecki – poziom podstawowy	57%
	język niemiecki – poziom rozszerzony	33%
	język rosyjski – poziom podstawowy	65%
	język rosyjski – poziom rozszerzony	38%

# Zaświadczenie o wynikach egzaminu

Zaświadczenia o szczegółowych wynikach egzaminu gimnazjalnego dla każdego ucznia komisja okręgowa przekazuje do szkoły nie później niż na 7 dni przed zakończeniem zajęć dydaktyczno-wychowawczych (**22 czerwca br.**).

/§51 ust 2 rozporządzenia Ministra Edukacji Narodowej z dnia 30 kwietnia 2007 r. w sprawie warunków i sposobu oceniania, klasyfikowania i promowania uczniów i słuchaczy oraz przeprowadzania sprawdzianów i egzaminów w szkołach publicznych, Dz. U. Nr 83, poz. 562, z późn. zm./



Na zaświadczeniu o szczegółowych wynikach egzaminu zostaną podane dwa wyniki:

**Wynik procentowy** –  
odsetek punktów, które  
zdający zdobył za zadania  
z danego zakresu

w części humanistycznej z zakresu:

*języka polskiego* .....

wynik taki sam lub niższy uzyskało ..... % zdających

*historii i wiedzy o społeczeństwie* .....

wynik taki sam lub niższy uzyskało ..... % zdających

**Wynik centylowy** –  
odsetek liczby  
gimnazjalistów, którzy  
uzyskali z danego zakresu  
wynik taki sam lub niższy



w części humanistycznej z zakresu:

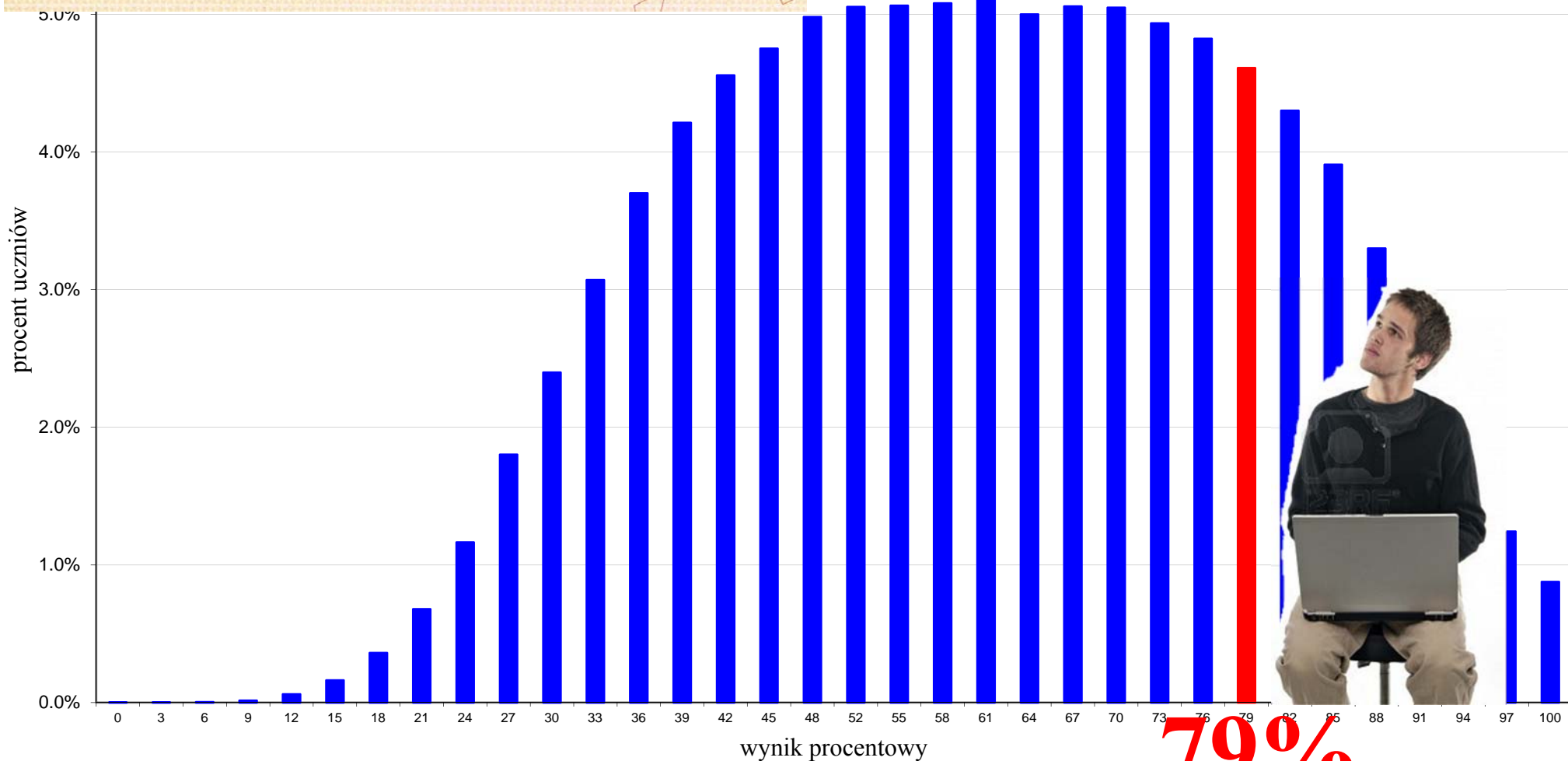
*języka polskiego* .....

wynik taki sam lub niższy uzyskało ..... % zdających

*historii i wiedzy o społeczeństwie* .....

**79%**

wynik taki sam lub niższy uzyskało ..... % zdających



**79%**



w części humanistycznej z zakresu:

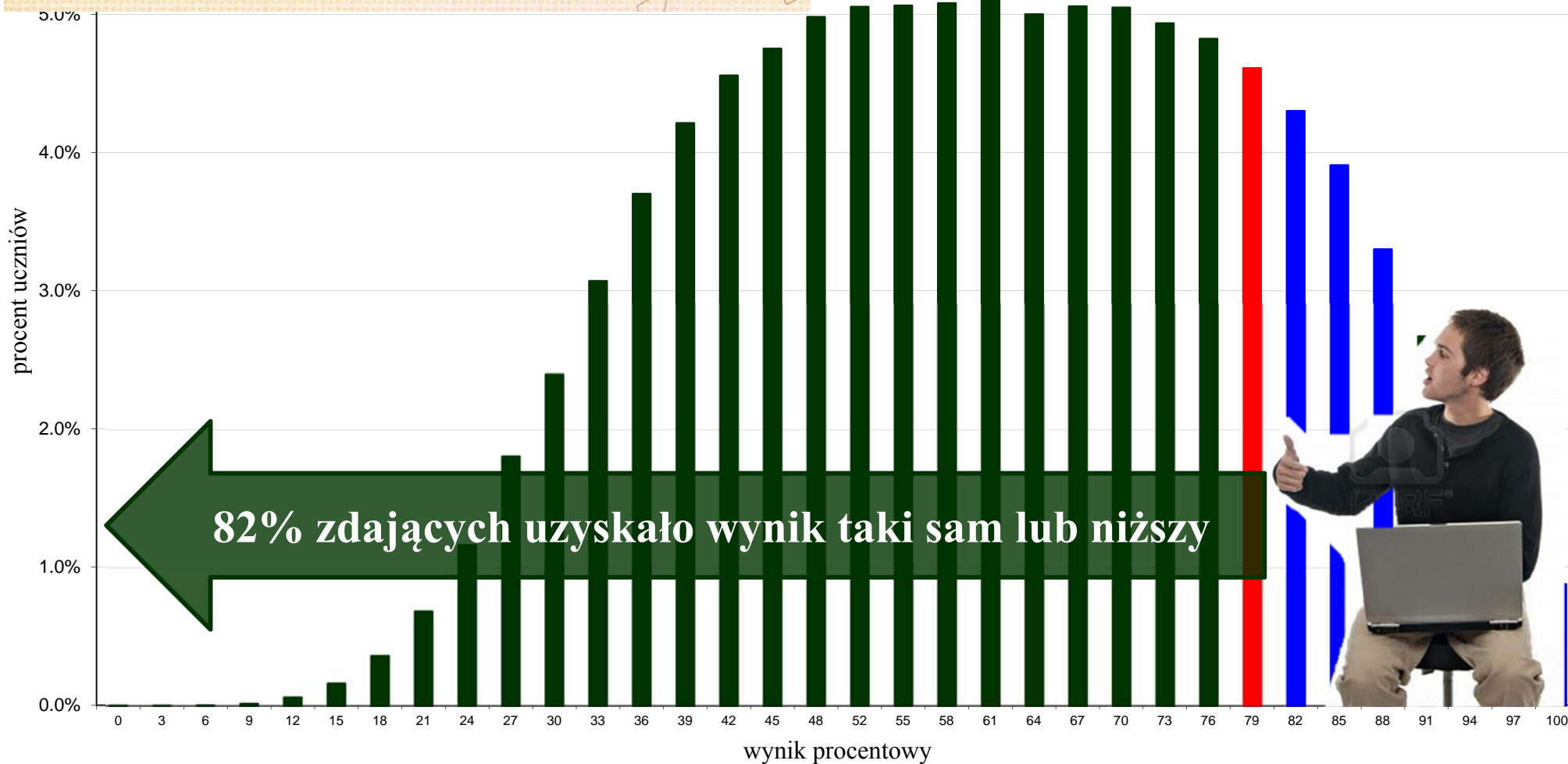
*języka polskiego* .....

wynik taki sam lub niższy uzyskało ..... % zdających

*historii i wiedzy o społeczeństwie* .....

**79%**

wynik taki sam lub niższy uzyskało ..... **82** % zdających



# Więcej informacji

20.06.2012, 23:37

 **CENTRALNA KOMISJA EGZAMINACYJNA**

ul. Lewartowskiego 6  
00-190 Warszawa  
tel. (0-22) 53 66 600

| Strona główna | O nas | Przetargi | Archiwum | Kontakt |

Strona główna

**Menu główne**

- Strona główna
- O nas
- Terminy egzaminów
- Aktualności
- Komunikaty dyrektora CKE
- O egzaminach
- Sprawdzian
- Egzamin gimnazjalny
- Egzamin maturalny
- Egzamin zawodowy
- Egzaminy eksternistyczne
- Arkusze egzaminacyjne
- Standardy
- Informatory
- Egzaminatorzy
- Biuletyny maturalne
- Akty prawne
- Badania, analizy, wyniki
- Projekty EFS
- Kwartalniki EFS
- Pirls 2006
- Pirls 2011
- Przydatne linki
- Oferty pracy i ogłoszenia
- Przetargi
- English version

**Klucze wyboru poprawnych odpowiedzi z egzaminu zawodowego - 18 czerwca 2012 r.**  
19.06.2012, 19:35  
[więcej...](#)

**List Dyrektora CKE z dnia 15 czerwca 2012 r.**  
15.06.2012, 14:39  
List Dyrektora CKE z dnia 15 czerwca 2012 r. do Uczniów i Słuchaczy zasadniczych szkół zawodowych, techników, techników uzupełniających i szkół policealnych  
[więcej...](#)

**Arkusze egzaminu maturalnego czerwiec 2012 r.**  
12.06.2012, 16:02  
[więcej ...](#)

**Wstępne informacje o wynikach sprawdzianu w 2012 r.**  
28.05.2012, 09:04  
[więcej...](#)

**Arkusze egzaminu maturalnego 2012 r.**



CENTRALNA  
KOMISJA  
EGZAMINACYJNA

MINISTERSTWO  
EDUKACJI  
NARODOWEJ



**Dziękuję za uwagę.**